



Kabelbäume > Zusammenschaltungsvorrichtungen > SolderSleeve Shield-Terminatoren



Produkttyp: **Abschirmungsabschluss**

Betriebstemperatur (max.): **125 °C**

Innendurchmesser Expandiert (Min.): **6.7 mm [.264 in]**

Innendurchmesser Geschrunpft (Max.): **3.3 mm [.13 in]**

Vorinstallierte Führung: **Nein**

### Eigenschaften

#### Produktmerkmale

Temperaturanzeige	Ja
Temperaturanzeigetyp	Thermochromisch
Produkttyp	Abschirmungsabschluss

#### Konfigurationsmerkmale

Vorinstallierte Führung	Nein
-------------------------	------

#### Abmessungen

Gesamtlänge	32 mm[1.26 in]
Außendurchmesser der Abschirmung (min.)	3.3 mm[.13 in]
Mantelaußendurchmesser	6.7 mm[.264 in]
Innendurchmesser Expandiert (Min.)	6.7 mm[.264 in]
Innendurchmesser Geschrunpft (Max.)	3.3 mm[.13 in]

#### Verwendungsbedingungen

Betriebstemperatur (max.)	125 °C
Widerstandseigenschaften	Spritzschutz
Drahttemperatur (max.)	85 °C

#### Industriestandards

Mit behördlicher Genehmigung	Nein
------------------------------	------

## Produkt-Compliance

Bitte besuchen Sie die Produktseite auf [TE.com](https://www.te.com) um Informationen über Produktkonformität zu erhalten.>

EU RoHS Richtlinie 2011/65/EU	Konform
EU ELV Richtlinie 2000/53/EG	Konform
China RoHS 2 Richtlinie MIIT Order No 32, 2016	Keine eingeschränkten Materialien oberhalb der Grenzwerte
EU REACH Verordnung (EG) No. 1907/2006	Aktuelle ECHA Kandidatenliste: JUN 2020 (209) Kandidatenliste deklariert bezüglich: JUL 2019 (201) Enthält keine SVHC
Halogengehalt	BFR/CFR/PVC frei, allerdings Br/Cl >900 ppm aus anderen Quellen
Lötfähigkeit	Für Lötfähigkeit nicht zutreffend

### Produktkonformitäts-Disclaimer

Diese Informationen beruhen auf angemessenen Erkundigungen bei unseren Lieferanten und entsprechen unserem derzeitigen Wissensstand auf Grundlage der Angaben der Lieferanten. Diese Informationen können Änderungen erfahren. Die von TE als EU RoHS-konform ermittelten Teile weisen einen maximalen Gewichtsanteil von 0,1 % Blei, Chrom VI, Quecksilber, PBB, PBDE, DBP, BBP, DEHP und DIBP sowie 0,01 % Kadmium im homogenen Werkstoff auf oder sind gemäß der Anhänge zur Richtlinie 2011/65/EU (RoHS2) von diesen Grenzwerten ausgenommen. Elektrische und elektronische Endprodukte erhalten gemäß der Richtlinie 2011/65/EU eine CE-Kennzeichnung. Die Komponenten sind möglicherweise nicht CE-gekennzeichnet. Zusätzliche weisen die von TE als EU ELV-konform ermittelten Teile einen maximalen Gewichtsanteil von 0,1 % Blei, Chrom VI und Quecksilber sowie 0,01 % Kadmium im homogenen Werkstoff auf oder sind gemäß der Anhänge zur Richtlinie 2000/53/EG (ELV) von diesen Grenzwerten ausgenommen. Hinsichtlich der REACH Verordnung beruhen die Angaben von TE bezüglich der besonders besorgniserregenden Substanzen (Substances of Very High Concern, SvHC) auf den ‚Leitlinien zu den Anforderungen für Stoffe in Erzeugnissen‘, wie sie auf der Webseite der Europäischen Chemikalienagentur (ECHA) unter folgender URL publiziert sind: <https://echa.europa.eu/guidance-documents/guidance-on-reach>

## Kompatible Teile



TE Teilenummer CJ2087-000  
[HL2010E-KIT-120V](#)

## Kunden kauften auch diese Produkte



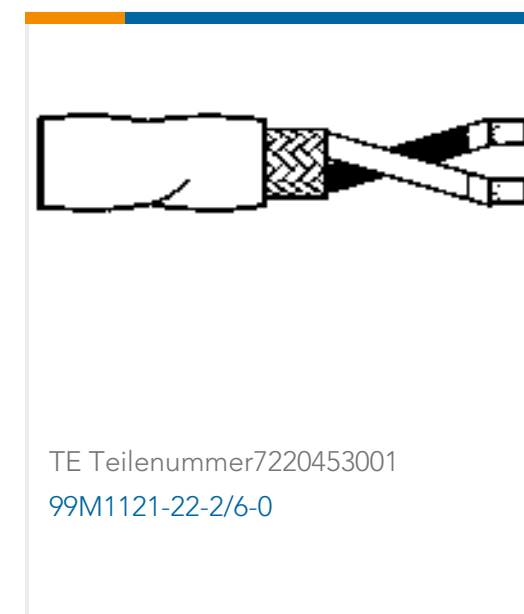
TE Teilenummer5053364021  
Doppelwandiger  
Warm Schrumpfschlauch DWP-125,  
Stab



TE TeilenummerEE0111-000  
HLX-LFH-MARKIERER (LOW FIRE  
HAZARD)



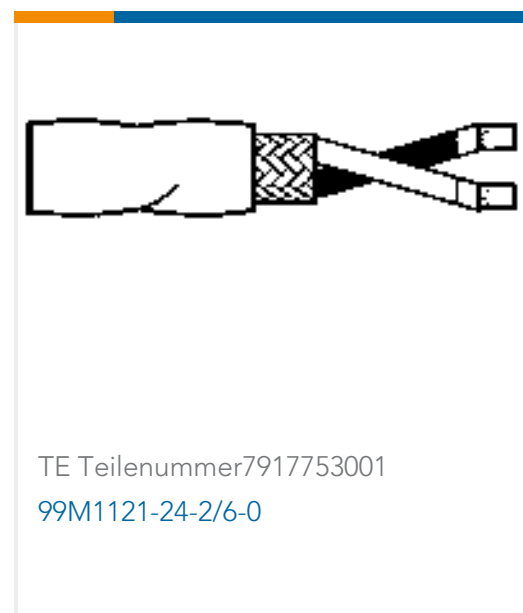
TE Teilenummer9040813001  
99M0111-12-6



TE Teilenummer7220453001  
99M1121-22-2/6-0



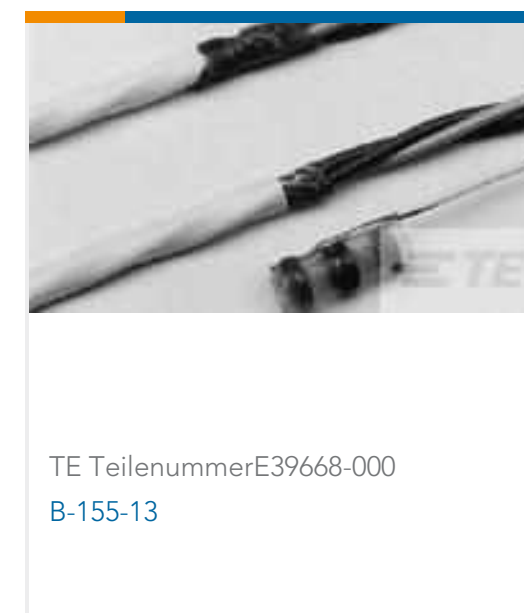
TE Teilenummer5309113001  
99M0111-12-45



TE Teilenummer7917753001  
99M1121-24-2/6-0



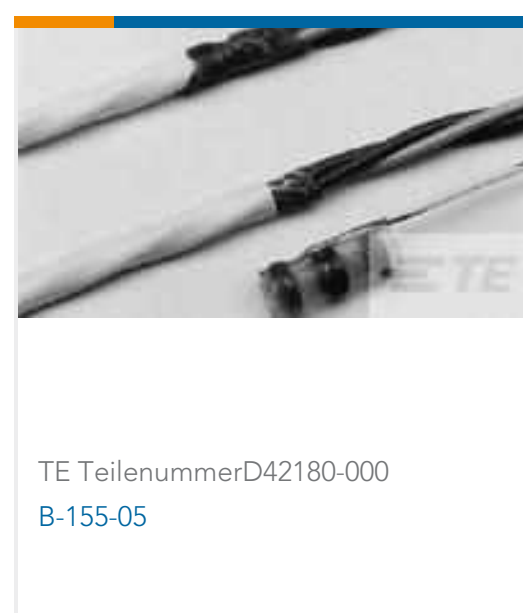
TE Teilenummer9564073001  
99M0111-20-5



TE TeilenummerE39668-000  
B-155-13



TE TeilenummerC20235-000  
B-155-09



TE TeilenummerD42180-000  
B-155-05

## Dokumente

### Produktzeichnungen

[B-155-06](#)

Englisch

### Datenblätter/ Katalogseiten

[Raychem Electrical Interconnect Products](#)

Englisch