

Pitbull® spanklemmen

23290.0056



Productbeschrijving

Pitbull®-Spanklem voor lage bouwhoogtes met een hoge klemkracht en neerdrukeffect. De O-ring wordt gebruikt voor het omhoog drukken van de spanklem tijdens het losmaken.

Materiaal

Huls

- staal, gehard

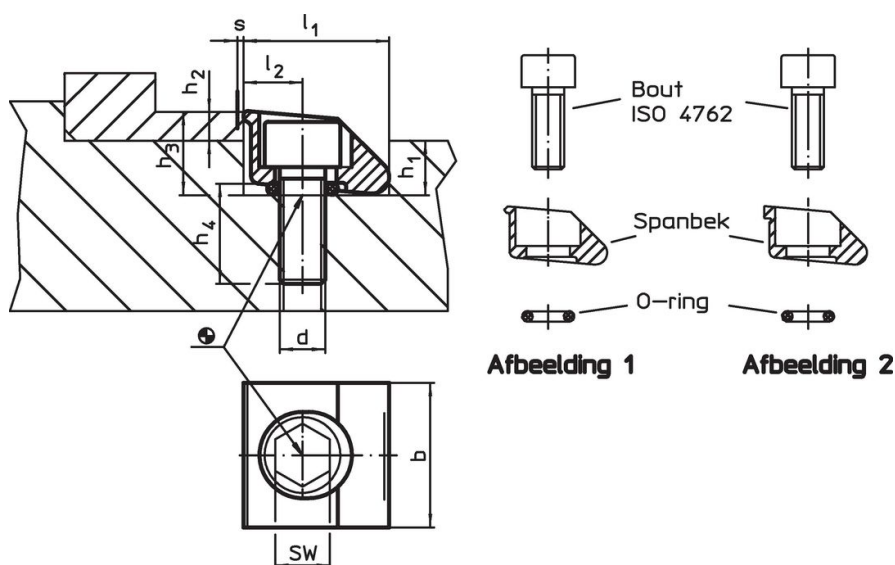
Schroef

- temperstaal, veredeld

O-ring

- NBR

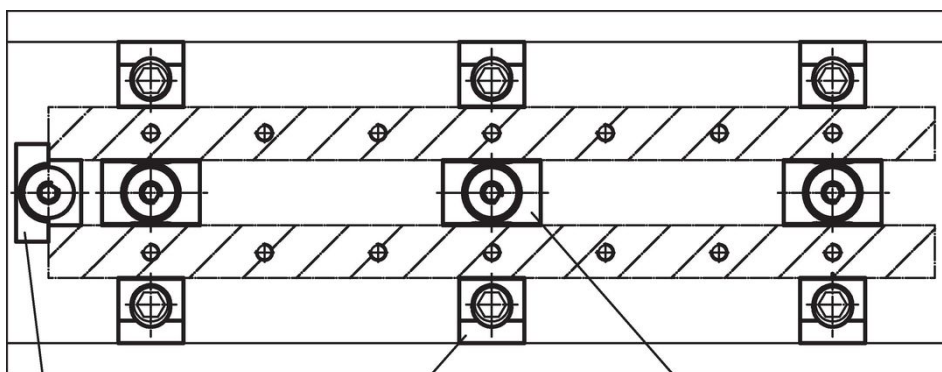
Tekening



Bestelinformatie

Afmetingen								Spanslag s	SW	Spankracht max.	Aandraai- moment max.	Temperatuur		Gewicht	Artikelnr.
d	b	l ₁ H9	l ₂	h ₁	h ₂ min.	h ₃ ~	h ₄ ~					min.	max.		
[mm]								[mm]	[mm]	[kN]	[Nm]				
met een meskant – Afbeelding 1															
M10	25,4	25,4	10,2	11,4	6,4	17,8	17	1,2	8	15	80	-30	80	66	23290.0056

Toepassingsvoorbeeld



Stopper
23290.0104

Pitbull spannklemmen
bijv. 23290.0052

Spanklauw
bijv. 23290.0101

Voldoet

Conform RoHS

Voldoet aan Richtlijn 2011/65/EU en richtlijn 2015/863

Bevat geen SVHC stoffen

Bevat geen SVHC-stoffen met meer dan 0,1% w/w - SVHC-lijst per 14.06.2023.

Bevat geen propositie 65 stoffen

Geen propositie 65 stoffen inbegrepen

<https://www.P65Warnings.ca.gov/>

Vrij van conflictmineralen

Dit product bevat geen stoffen die worden aangeduid als "conflictmineralen" zoals tantaal, tin, goud of wolfram uit de Democratische Republiek Congo of aangrenzende landen."