

1986371-4 ✓ AKTIV

Buchanan

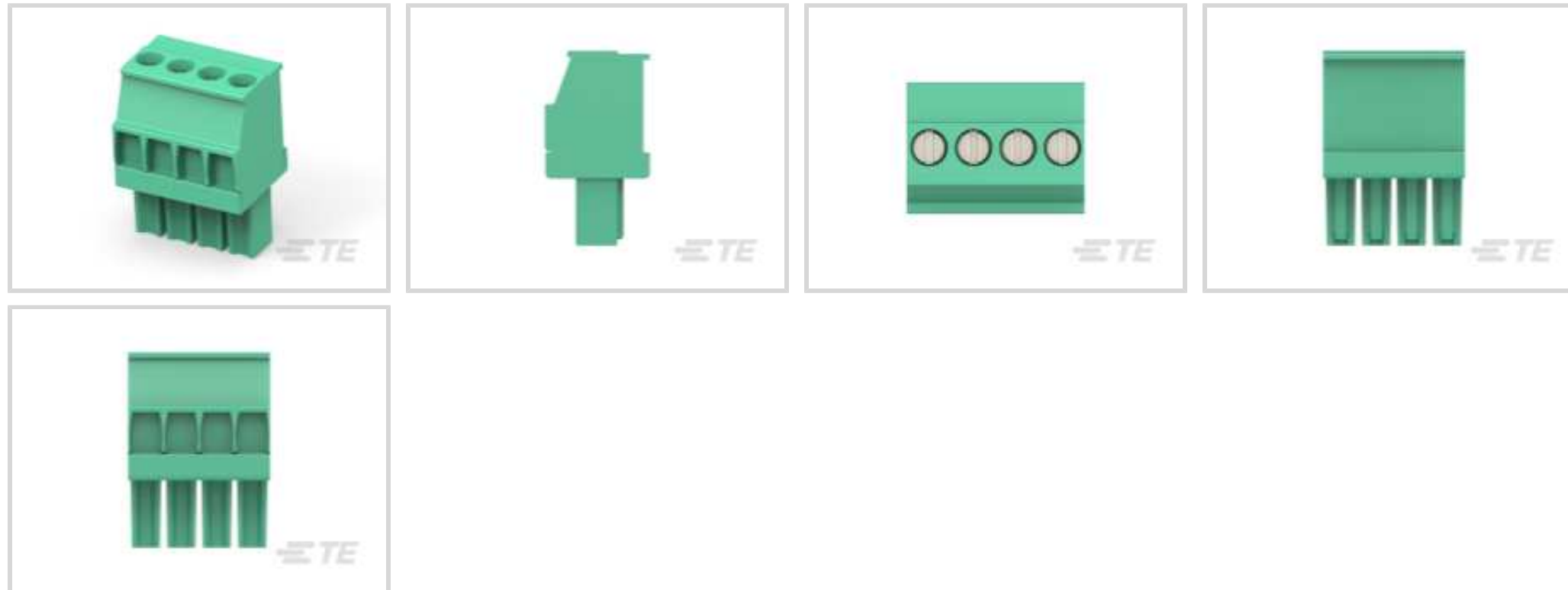
Interne TE-Nummer 1986371-4

PCB Terminal Blocks, Plug, Wire-to-Board, 4 Position, .138 in [3.5 mm] Centerline, 1 Row, Side Wire Entry Angle, 30 – 14 AWG Wire Size

[Auf TE.com ansehen>](#)



Steckverbinder > Reihenklennen und Klemmleisten > PCB-Reihenklennen



Schraubklennen-Steckverbindertyp: **Stecker**

Steckverbindersystem: **Draht-an-Leiterplatte**

Anzahl von Positionen: **4**

Raster: **3.5 mm [.138 in]**

Zeilenanzahl: **1**

Eigenschaften

Produktmerkmale

Drahtschutz	Mit
Blocktyp	Stapelstecker
Schraubklennen-Steckverbindertyp	Stecker
Steckverbindersystem	Draht-an-Leiterplatte
Anschluss von Steckverbinder & Kontakt an	Leitungen und Kabel

Konfigurationsmerkmale

Stapelungskonfiguration	Seitlich stapelbar
Anzahl von Positionen	4
Zeilenanzahl	1
Drahteingangswinkel	Seitlich

Elektrische Kennwerte

Nennstrom (max.)	11 A
Nennspannung	300 VAC

Sonstige Eigenschaften

Verriegelung	Ohne
--------------	------

Kontaktmerkmale

Beschichtungsmaterial des Steckbereichs des Kontakts	Zinn
Kontaktmaterial	Phosphorbronze
Kontakt-nennstrom (max.)	11 A

Montage und Anschlusstechnik

Schraubenlose Klemmleiste	Nein
Montagewinkel	Vertikal
Schraubengröße	M2
Material der Schraubenbeschichtung	Nickel
Schraubenmaterial	Messing
Schraubflansch	Ohne

Gehäusemerkmale

Gehäusefarbe	Grün
Gehäusematerial	PA 66
Raster	3.5 mm [.138 in]

Abmessungen

Drahtgröße	.05 – 2 mm ²
------------	-------------------------

Verwendungsbedingungen

Betriebstemperaturbereich	-40 – 105 °C [-40 – 221 °F]
---------------------------	-----------------------------

Betrieb/Anwendung

Stromkreis Anwendung	Strom und Signale
----------------------	-------------------

Verpackungsmerkmale

Verpackungsmenge	150
------------------	-----

Produkt-Compliance

[Bitte besuchen Sie die Produktseite auf TE.com um Informationen über Produktkonformität zu erhalten.>](#)

EU RoHS Richtlinie 2011/65/EU	Konform mit Ausnahmen
EU ELV Richtlinie 2000/53/EG	Konform mit Ausnahmen
China RoHS 2 Richtlinie MIIT Order No 32, 2016	Eingeschränkte Materialien über dem Grenzwert
EU REACH Verordnung (EG) No. 1907/2006	



Aktuelle ECHA Kandidatenliste: JAN 2023 (233)

Kandidatenliste deklariert bezüglich: JAN 2023 (233)

SVHC > Schwellenwert:
Pb (.8% in Component Part)

Sicherheitshinweise:
Bei Gebrauch nicht essen, trinken oder rauchen. Nach Gebrauch ... gründlich waschen. Recyceln Sie den Artikel nach Möglichkeit und entsorgen Sie ihn, indem Sie alle geltenden behördlichen Vorschriften befolgen, die für Ihren geografischen Standort relevant sind.

Halogengehalt

Niedriger Halogengehalt – Br, Cl, F, I < 900 ppm im homogen Material. Außerdem BFR/CFR/PVC-frei.

Lötfähigkeit

Für Lötfähigkeit nicht zutreffend

Produktkonformitäts-Disclaimer

Diese Informationen beruhen auf angemessenen Erkundigungen bei unseren Lieferanten und entsprechen unserem derzeitigen Wissensstand auf Grundlage der Angaben der Lieferanten. Diese Informationen können Änderungen erfahren. Die von TE als EU RoHS-konform ermittelten Teile weisen einen maximalen Gewichtsanteil von 0,1 % Blei, Chrom VI, Quecksilber, PBB, PBDE, DBP, BBP, DEHP und DIBP sowie 0,01 % Kadmium im homogenen Werkstoff auf oder sind gemäß der Anhänge zur Richtlinie 2011/65/EU (RoHS2) von diesen Grenzwerten ausgenommen. Elektrische und elektronische Endprodukte erhalten gemäß der Richtlinie 2011/65/EU eine CE-Kennzeichnung. Die Komponenten sind möglicherweise nicht CE-gekennzeichnet. Zusätzliche weisen die von TE als EU ELV-konform ermittelten Teile einen maximalen Gewichtsanteil von 0,1 % Blei, Chrom VI und Quecksilber sowie 0,01 % Kadmium im homogenen Werkstoff auf oder sind gemäß der Anhänge zur Richtlinie 2000/53/EG (ELV) von diesen Grenzwerten ausgenommen. Hinsichtlich der REACH Verordnung beruhen die Angaben von TE bezüglich der besonders besorgniserregenden Substanzen (Substances of Very High Concern, SvHC) auf den ‚Leitlinien zu den Anforderungen für Stoffe in Erzeugnissen‘, wie sie auf der Webseite der Europäischen Chemikalienagentur (ECHA) unter folgender URL publiziert sind: <https://echa.europa.eu/guidance-documents/guidance-on-reach>

Kompatible Teile



TE Teilnr.: 284512-4
4 POS TERMI-BLOK HDR 900 POLAR



TE Teilnr.: 2342076-4
4POS HDR 90 DEG,HT,3.5MM PITCH, TL 1.9MM

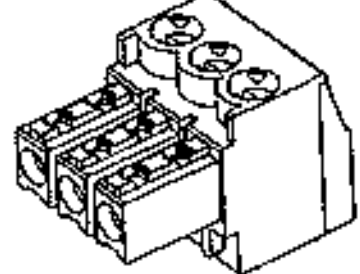


TE Teilnr.: 284514-4
4 POS TERMI-BLOK HDR DIR. POL.



TE Teilnr.: 2342071-4
4POS HDR ST,HT, 3.5MM PITCH, TL 1.9MM

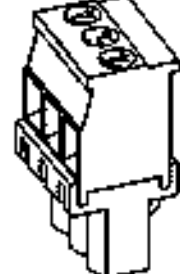
Kunden kauften auch diese Produkte



TE Teilnr.: 284506-4
4 POS TERMI-BLOK PLUG STACK 3,



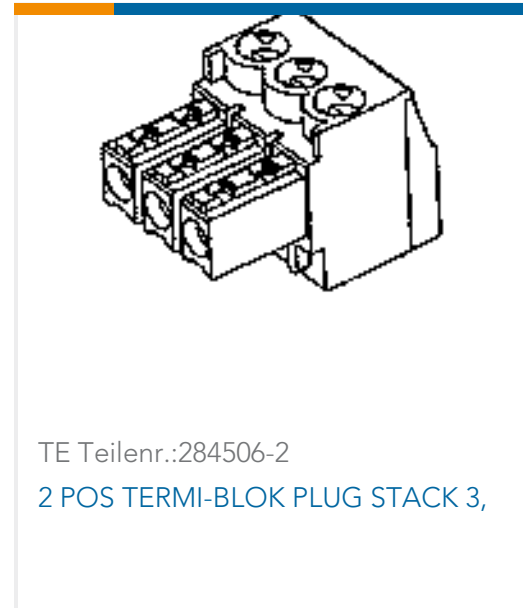
TE Teilnr.: 284514-3
3 POS TERMI-BLOK HDR DIR. POL.



TE Teilnr.: 1986371-2
Str Plug, 3.5mm, Green, LH, 2



TE Teilnr.: YDTS26F13-35PNV001
PLUG ASSY



Dokumente

Produktzeichnungen

[Str Plug, 3.5mm, Green, LH, 4](#)

Englisch

CAD-Dateien

Kundenmodell

[ENG_CVM_CVM_1986371-4_A.2d_dxf.zip](#)

Englisch

[3D PDF](#)

3D

Kundenmodell

[ENG_CVM_CVM_1986371-4_A.3d_igs.zip](#)

Englisch

Kundenmodell

[ENG_CVM_CVM_1986371-4_A.3d_stp.zip](#)

Englisch

Indem Sie die CAD-Datei herunterladen stimmen Sie den [allgemeinen Verkaufsbedingungen](#) zu.

Datenblätter/ Katalogseiten

[1-1773458-1_EURO_STYLE_TERMINAL_BLOCKS_ORG](#)

Englisch

[LEFT_AND_RIGHT_HAND_PLUGS_3.5MM_AND_3.81MM_PITCH](#)

Englisch

Freigabe Agentur

[UL](#)

Englisch