

Metalltaster Mittelhub, Schaltspannung bis 250 VAC



MSM 22 RI blau



Beschreibung

- Taster erhältlich in Ausführung: Standard (ST), mit Beschriftung (LE), ab Durchmesser 19 mm mit Punktbeleuchtung (PI) und mit Ringbeleuchtung (RI)
- Montage durch Befestigung mit Mutter und anschliessendem Einclippen des Mikroschalters

- Mit Flachsteckanschlüssen für die schnelle Verkabelung

Standards

- DIN EN 61058-1
- UL 1054

Zulassungen

- Niederspannungsrichtlinie 2006/95/EG konform; nachfolgende Ausweise für Mikroschalter
- VDE / ENEC Ausweisnummer (Omron): 40008425, 129246, 125256
- UL / CSA Ausweisnummer (Omron): E41515
- VDE / ENEC Ausweisnummer (Marquardt): 097550
- UL / CSA Ausweisnummer (Marquardt): E41791
- KEMA / ENEC Ausweisnummer (Cherry): 2089323.01
- UL / CSA Ausweisnummer (Cherry): E23301

Merkmale

- Gehäuse und Betätiger aus hochwertigem Edelstahl
- Vielzahl an Gestaltungsmöglichkeiten betreffend Grösse, Farbe, Beleuchtung, Anschluss und Beschriftung
- Schaltspannung von 30 VDC bis 250 VAC, Schaltstrom von 0,1 A bis 10 A
- optional mit Punkt- oder Ringbeleuchtung
- für den Einsatz in rauer Umgebung

Referenzen

- Alternativ: Zweipoliger Taster: [MSM DP](#)
- Alternativ: Schalter mit Rastfunktion: [MSM LA](#)
- Alternativ: Taster mit Flächenbeleuchtung: [MSM CS](#)

Weblinks

[html-Datenblatt](#), [Allgemeine Produktinformationen](#), [Zulassungen](#), [CE-Konformitätserklärung](#), [RoHS](#), [CHINA-RoHS](#), [e-Shop](#), [CAD-Zeichnungen](#), [Produkte News](#), [Detailanfrage zu Typ](#)

Technische Daten**Elektrische Kennwerte**

Schaltfunktion	Schließer, Öffner, Wechsler
Polzahl	1-polig
Versorgungsspannung	24 / 12 / 5 VDC Ringbeleuchtung, ohne Vorwiderstand Punktbeleuchtung, Betriebsdaten LED sind in separater Tabelle aufgeführt
Stoßspannungsfestigkeit	4 kV MSM ST / MSM LE

Mikroschalter 5 A / 125 VAC bzw. 3 A / 250 VAC, IP40

Kontaktmaterial	Ag
Schaltspannung	max. 125 / 250 VAC
Schaltstrom	max. 5 / 3 A
Nennschaltleistung	1250 W
Lebensdauer	0.2 Mio. Betätigungen bei Nennschaltleistung

Durchgangswiderstand	< 30 mΩ
Isolationswiderstand	> 100 MΩ
Prellzeit	< 5 ms

Mikroschalter 0,1 A / 30 VDC, IP40

Kontaktmaterial	Au
Schaltspannung	max. 30 VDC
Schaltstrom	max. 0.1 A
Nennschaltleistung	3 W
Lebensdauer	0.2 Mio. Betätigungen bei Nennschaltleistung

Durchgangswiderstand	< 50 mΩ
Isolationswiderstand	> 100 MΩ
Prellzeit	< 5 ms

Mikroschalter 10 A / 250 VAC, IP40

Kontaktmaterial	Ag
Schaltspannung	max. 250 VAC
Schaltstrom	max. 10 A
Nennschaltleistung	2500 W
Lebensdauer	0.05 Mio. Betätigungen bei Nennschaltleistung

Durchgangswiderstand	< 30 mΩ
Isolationswiderstand	> 100 MΩ
Prellzeit	< 5 ms

Mikroschalter 5A / 250 VAC, IP67

Schaltspannung	max. 250 VAC
Schaltstrom	max. 5 A
Nennschaltleistung	1500 W
Lebensdauer	0.05 Mio. Betätigungen bei Nennschaltleistung

Mikroschalter 0,1 A / 250 VAC, IP67 - auf Anfrage

Schaltspannung	max. 250 VAC
Schaltstrom	max. 0.1 A
Nennschaltleistung	25 W
Lebensdauer	0.05 Mio. Betätigungen bei Nennschaltleistung

Mikroschalter 10 A / 250 VAC, IP67 - auf Anfrage

Schaltspannung	max. 250 VAC
Schaltstrom	max. 10 A
Nennschaltleistung	2500 W
Lebensdauer	0.01 Mio. Betätigungen bei Nennschaltleistung

Mechanische Kennwerte

Betätigungskraft	4.5 N
Betätigungsweg	1.0 mm, für Einbaudurchmesser 16, 19, 22 mm 1.2 mm für Einbaudurchmesser 30 mm

Lebensdauer	1,5 Mio. Betätigungen
IK-Schutzklasse	IK 07 für Einbaudurchmesser 19, 22, 30 mm., IK 06 für Einbaudurchmesser 16 mm

Anzugsdrehmoment Kunststoffmutter	max. 2 Nm für Gewinde M16, 4.5 Nm für M19, 3.5 Nm für M22, 8 Nm für M30
Anzugsdrehmoment Edelmutter	max. 10 Nm für Gewinde M16, 12 Nm für M19, 16 Nm für M22, 50 Nm für M30

Klimatische Kennwerte

Betriebstemperatur	-25 bis +85 °C
Lagertemperatur	-25 bis +85 °C
IP-Schutzgrad	IP 40 Frontseite mechanisch, IP 67 Frontseite Kontaktbereich, IP 40 / IP 67 Rückseite Kontaktbereich optional

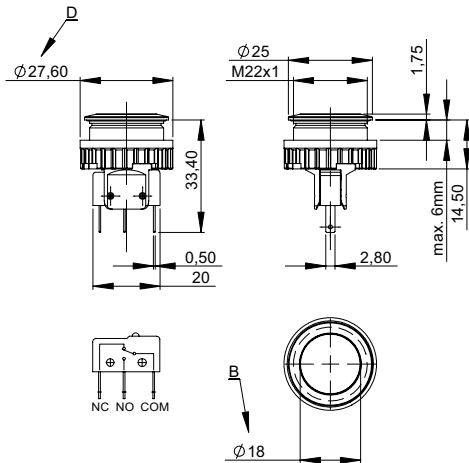
Salznebelprüfung (nach DIN 50021-SS)	24 h / 48 h / 96 h Einwirkzeit
--------------------------------------	--------------------------------

Material

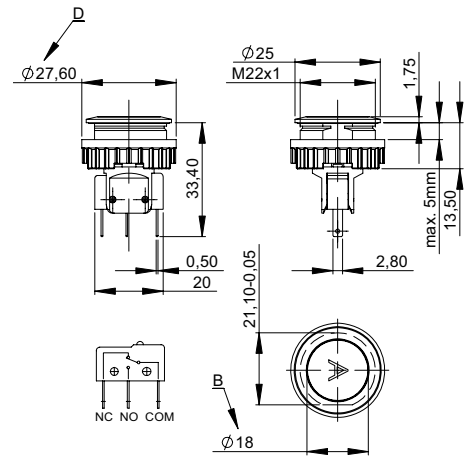
Gehäuse	Edelstahl
Betätiger	Edelstahl
Lichtleiter (Punktbeleuchtung)	PC
Leuchtring (Ringbeleuchtung)	PA
Dichtring	NBR70
Schaleraufnahme	PA

Abmessungen

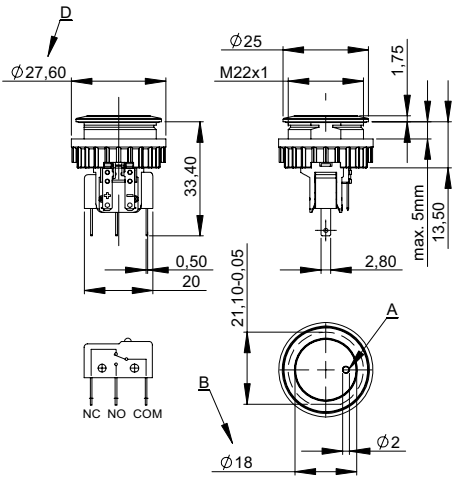
MSM 22 ST



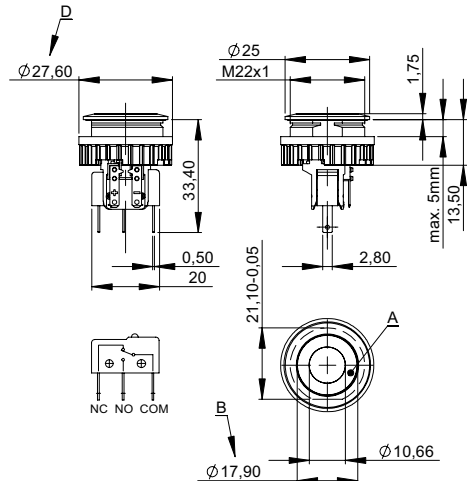
MSM 22 LE



MSM 22 PI



MSM 22 RI

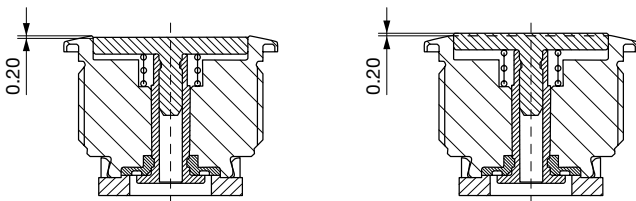


Legende

- A = Leuchtfäche
- B = Betätigungsfläche
- C = Schlüsselweite
- D = Mutter

Toleranzbereich

Betätiger Toleranzbereich

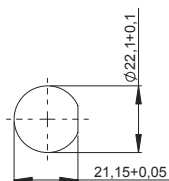
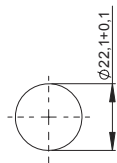


Die Einbautoleranz des Betätigers liegt zwischen 0,2 mm Überstand und 0,2 mm Unterstand zur Gehäusekante. Die Schräglage des Betätigers darf sich innerhalb dieser Toleranz bewegen.

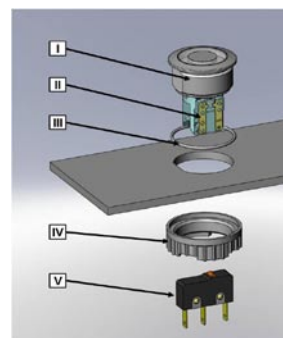
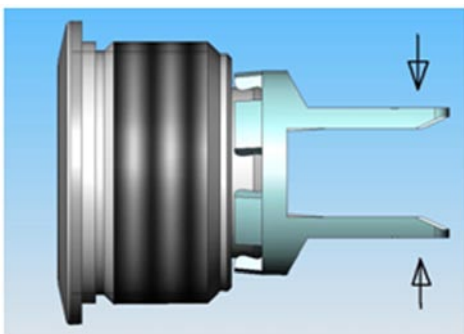
Abmessungen

MSM 22 ST / MSM 22 RI

MSM 22 LE / MSM 22 PI / MSM 22
RI optional



Montage



Bei der Montage dürfen die freistehenden Stege des Halters nicht zusammenge-
drückt werden.

- I Gehäusebaugruppe
- II Flachstecker (Beleuchtung)
- III O-Ring
- IV Mutter (Muttertyp siehe Abmessungen)
- V Modul Schaltkontakt

Montageanweisung:

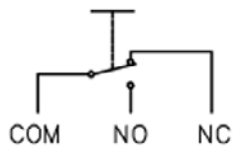
- 1.) O-Ring sorgfältig in Gehäusebaugruppe einlegen und mit Trägerplatte montieren.
- 2.) Mutter mit Anzugsdrehmoment gemäß Angaben fixieren.
- 3.) Modul Schaltkontakt in Schalteraufnahme einrasten.

Montagehinweise:

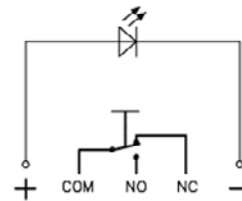
- 1.) Bei den Flachsteckern der Beleuchtung und beim Modul Schaltkontakt muss auf die Versorgungsspannung und auf die Pin-Belegung geachtet werden.
- 2.) Anschlüsse entsprechend Anforderungen isolieren. Vollisolierte Steckhülsen werden empfohlen.
- 3.) Montageanweisungen nach VDE-Bestimmungen DIN VDE 0100-100 bzw. nach IEC 60354 beachten.

Schaltbilder

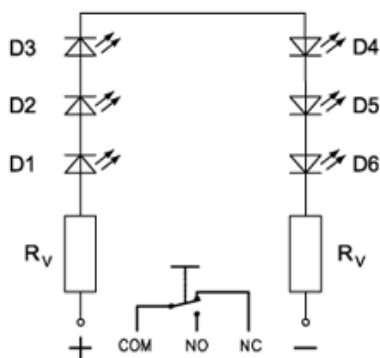
MSM ST / MSM LE



MSM PI



MSM RI



Punktbeleuchtung

Betriebsdaten	Durchlassstrom max.	Durchlassspannung bei 10 mA	Durchlassspannung bei 8 mA
LED rot	30 mA	1,9 VDC	
LED grün	30 mA	2,1 VDC	
LED gelb	30 mA	2,1 VDC	
LED blau	20 mA		3,7 VDC
LED weiß	30 mA		

Bitte beachten: Taster werden ohne Vorwiderstand geliefert.

Empfehlung Vorwiderstände für Punktbeleuchtung

LED-Farbe	I _D [mA]	I _{DMax} [mA]	U _V 5				U _V 12				U _V 24			
			R _V [Ω]	R _V ^{E24} [Ω]	P _V [W]**		R _V [Ω]	R _V ^{E24} [Ω]	P _V [W]**		R _V [Ω]	R _V ^{E24} [Ω]	P _V [W]	
rot	10	---	310	330	0,03	1010	1000	0,10		2210	2200	0,22		
	---	30	67	68	0,06	300	300	0,27		700	750	0,63		
grün	10	---	290	300	0,03	990	1000	0,10		2190	2200	0,22		
	---	30	67	68	0,06	300	300	0,27		700	750	0,63		
gelb	10	---	290	300	0,03	990	1000	0,10		2190	2200	0,22		
	---	30	67	68	0,06	300	300	0,27		700	750	0,63		
blau	8	---	163	160	0,01	1038	1100	0,07		2538	2700	0,16		
	---	20	25	27	0,01	375	390	0,15		975	1000	0,39		
weiß	10	---	140	150	0,01	840	820	0,08		2040	2200	0,20		
	---	30	33	33	0,03	267	270	0,24		667	680	0,60		




- I_D LED-Betriebsstrom [8mA/10mA]
- I_{DMax} LED-Betriebsstrom [20mA/30mA]
- R_V Vorwiderstand (rechnerisch ermittelt)
- R_V^{E24} Vorwiderstand (E24-Widerstandsreihe)
- P_V Verlustleistung an R_V (rechnerisch ermittelt)

Beschriftung

Die letzten drei Ziffern der Bestellnummer geben die Beschriftung an:

000	keine Beschriftung
001-074	Standardbeschriftung
101-	kundenspezifische Beschriftung

Bestell-Indizes Beschriftung

001 = A	021 = U	041 = ÷	061 = EIN
002 = B	022 = V	042 = =	062 = AUS
003 = C	023 = W	043 = =	063 = AUF
004 = D	024 = X	044 = #	064 = AB
005 = E	025 = Y	045 = =	065 = ON
006 = F	026 = Z	046 = =	066 = OFF
007 = G	027 = 0	047 = →	067 = UP
008 = H	028 = 1	048 = ←	068 = DOWN
009 = I	029 = 2	049 = =	069 = HIGH
010 = J	030 = 3	050 = =	070 = LOW
011 = K	031 = 4	051 = %	071 = ON/OFF
012 = L	032 = 5	052 = √	072 = START
013 = M	033 = 6	053 = CTRL	073 = RESET
014 = N	034 = 7	054 = RETURN	074 = 
015 = O	035 = 8	055 = SHIFT	075 = 
016 = P	036 = 9	056 = LOCK	076 = 
017 = Q	037 = +	057 = STOP	
018 = R	038 = -	058 = ENTER	
019 = S	039 = .	059 = BACK	
020 = T	040 = x	060 = LINE	

Beschriftungsfarbe Laserbeschriftung

Material	Beschriftungsfarbe
Edelstahl	schwarz Schrift gefüllt

Weitere Detailangaben zur Beschriftung siehe Weblink:

[Allgemeine Produktinformationen](#)

Varianten

Durchmesser	Schaltstrom	Schaltspannung	Beleuchtung, LED	Gehäuse Material, Verdrehschutz	IP-Schutzgrad Frontseite; Mikroschalter	Typ	Bestellnummer
[mm]	[A]	[VAC/ VDC]					
22	100 mA	30 VDC	unbeleuchtet	Edelstahl ,nein	IP 67 / IP 40 ;IP 40	MSM 22 ST	1241.6631.1110000
22	5 / 3 A	125 / 250 VAC	unbeleuchtet	Edelstahl ,nein	IP 67 / IP 40 ;IP 40	MSM 22 ST	1241.6631.1120000
22	10 A	250 VAC	unbeleuchtet	Edelstahl ,nein	IP 67 / IP 40 ;IP 40	MSM 22 ST	1241.6631.1130000
22	100 mA	30 VDC	unbeleuchtet	Edelstahl ,ja	IP 67 / IP 40 ;IP 40	MSM 22 LE	1241.6632.1110000
22	5 / 3 A	125 / 250 VAC	unbeleuchtet	Edelstahl ,ja	IP 67 / IP 40 ;IP 40	MSM 22 LE	1241.6632.1120000
22	10 A	250 VAC	unbeleuchtet	Edelstahl ,ja	IP 67 / IP 40 ;IP 40	MSM 22 LE	1241.6632.1130000
22	100 mA	30 VDC	Punktbeleuchtung, rot	Edelstahl ,ja	IP 67 / IP 40 ;IP 40	MSM 22 PI rot	1241.6633.1111000
22	100 mA	30 VDC	Punktbeleuchtung, grün	Edelstahl ,ja	IP 67 / IP 40 ;IP 40	MSM 22 PI grün	1241.6633.1112000
22	100 mA	30 VDC	Punktbeleuchtung, blau	Edelstahl ,ja	IP 67 / IP 40 ;IP 40	MSM 22 PI blau	1241.6633.1114000
22	5 / 3 A	125 / 250 VAC	Punktbeleuchtung, rot	Edelstahl ,ja	IP 67 / IP 40 ;IP 40	MSM 22 PI rot	1241.6633.1121000
22	5 / 3 A	125 / 250 VAC	Punktbeleuchtung, grün	Edelstahl ,ja	IP 67 / IP 40 ;IP 40	MSM 22 PI grün	1241.6633.1122000
22	5 / 3 A	125 / 250 VAC	Punktbeleuchtung, gelb	Edelstahl ,ja	IP 67 / IP 40 ;IP 40	MSM 22 PI gelb	1241.6633.1123000
22	5 / 3 A	125 / 250 VAC	Punktbeleuchtung, blau	Edelstahl ,ja	IP 67 / IP 40 ;IP 40	MSM 22 PI blau	1241.6633.1124000
22	5 / 3 A	125 / 250 VAC	Punktbeleuchtung, weiss	Edelstahl ,ja	IP 67 / IP 40 ;IP 40	MSM 22 PI weiss	1241.6633.1125000
22	10 A	250 VAC	Punktbeleuchtung, rot	Edelstahl ,ja	IP 67 / IP 40 ;IP 40	MSM 22 PI rot	1241.6633.1131000
22	10 A	250 VAC	Punktbeleuchtung, grün	Edelstahl ,ja	IP 67 / IP 40 ;IP 40	MSM 22 PI grün	1241.6633.1132000
22	10 A	250 VAC	Punktbeleuchtung, blau	Edelstahl ,ja	IP 67 / IP 40 ;IP 40	MSM 22 PI blau	1241.6633.1134000
22	100 mA	30 VDC	Ringbeleuchtung, rot, 24 VDC	Edelstahl ,ja	IP 67 / IP 40 ;IP 40	MSM 22 RI rot	1241.6634.1111000
22	100 mA	30 VDC	Ringbeleuchtung, rot, 5 VDC	Edelstahl ,ja	IP 67 / IP 40 ;IP 40	MSM 22 RI rot	1241.6634.1111000B
22	100 mA	30 VDC	Ringbeleuchtung, grün, 24 VDC	Edelstahl ,ja	IP 67 / IP 40 ;IP 40	MSM 22 RI grün	1241.6634.1112000
22	100 mA	30 VDC	Ringbeleuchtung, grün, 5 VDC	Edelstahl ,ja	IP 67 / IP 40 ;IP 40	MSM 22 RI grün	1241.6634.1112000B
22	100 mA	30 VDC	Ringbeleuchtung, blau, 24 VDC	Edelstahl ,ja	IP 67 / IP 40 ;IP 40	MSM 22 RI blau	1241.6634.1114000
22	5 / 3 A	125 / 250 VAC	Ringbeleuchtung, rot, 24 VDC	Edelstahl ,ja	IP 67 / IP 40 ;IP 40	MSM 22 RI rot	1241.6634.1121000
22	5 / 3 A	125 / 250 VAC	Ringbeleuchtung, grün, 24 VDC	Edelstahl ,ja	IP 67 / IP 40 ;IP 40	MSM 22 RI grün	1241.6634.1122000
22	5 / 3 A	125 / 250 VAC	Ringbeleuchtung, blau, 24 VDC	Edelstahl ,ja	IP 67 / IP 40 ;IP 40	MSM 22 RI blau	1241.6634.1124000
22	10 A	250 VAC	Ringbeleuchtung, rot, 24 VDC	Edelstahl ,ja	IP 67 / IP 40 ;IP 40	MSM 22 RI rot	1241.6634.1131000
22	10 A	250 VAC	Ringbeleuchtung, grün, 24 VDC	Edelstahl ,ja	IP 67 / IP 40 ;IP 40	MSM 22 RI grün	1241.6634.1132000
22	6 A	250 VAC	Ringbeleuchtung, grün, 24 VDC	Edelstahl ,ja	IP 67 / IP 40 ;IP 67	MSM 22 RI grün	1241.6634.1182000
22	6 A	250 VAC	Ringbeleuchtung, blau, 24 VDC	Edelstahl ,ja	IP 67 / IP 40 ;IP 67	MSM 22 RI blau	1241.6634.1184000

Legende:

Typ:

ST = Standard: unbeschriftet

LE = Beschriftung: beschriftet

PI = Punktbeleuchtung: Beschriftung möglich

RI = Ringbeleuchtung: Beschriftung möglich

Ausführung Ringbeleuchtung: 24 VDC Versorgungsspannung (12 und 5 VDC auf Anfrage)

Kundenspezifische Varianten auf Anfrage erhältlich.

Verpackungseinheit 10 im Karton magaziniert (10 St.)

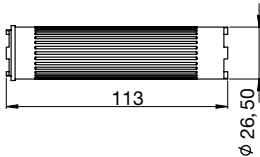
Zubehör

Beschreibung

Montageschlüssel MSM 16
Montageschlüssel für MSM

MSM 16

0853.0622



Montageschlüssel MSM 22
Montageschlüssel für MSM 22

MSM 22

1141.1337