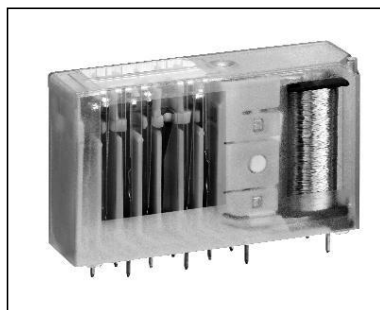


Sicherheitsrelais H-468



Allgemein

- 4 oder 6 Kontakte
- Zwangsgeführter Kontaktsatz
- Nach EN 50205, Anwendungstyp A
- Umgebungstemperatur -25 ... +80 °C
- Lötwärmebeständigkeit 260 °C/5s
- RoHS konform

Anschlüsse

- Lötstifte für Leiterplatten, vorverzinnt mit Sn100

Antrieb

- Gleichstrom, gepolt monostabil

Zulassung

- cULus* • TÜV*

(* für 6 Kontakte in Vorbereitung)

Normen

- EN 50205 • IEC 61810-1 • UL 508

Technische Daten mechanisch

Abmessungen L x B x H (in mm)	Baugröße 1: 44,6 x 12,5 x 30 Baugröße 2: 50 x 12,5 x 30
Schockfestigkeit Schließer/Öffner	10/9 g, 16 ms Halbsinus
Schwingfestigkeit Schließer/Öffner	5/5 g, 5 - 200 Hz
Ansprechzeit Öffner, Kontakt öffnet	typisch 15 ms
Ansprechzeit Schließer, Kontakt schließt	typisch 17 ms
Rückfallzeit Schließer, Kontakt öffnet	typisch 6 ms
Rückfallzeit Öffner, Kontakt schließt	typisch 8 ms
Mechanische Lebensdauer (ohne Last)	>10 ⁷ Schaltspiele
Gewicht	Baugröße 1: 35 g Baugröße 2: 38 g

Technische Daten elektrisch

Max. Schaltleistung	AC 1.500 VA, DC *W
Max. Schaltspannung	AC 230/240 V, DC *V
Max. Schaltstrom	8 A
	Baugröße 1
Dauerstrom I _{th2}	6 A
Dauerstrom I _{th2} gleichzeitig über 2 Kontakte	4,2 A
Dauerstrom I _{th2} gleichzeitig über 3 Kontakte	3,5 A
	Baugröße 2
Dauerstrom I _{th2}	6 A
Dauerstrom I _{th2} gleichzeitig über 2 Kontakte	5,2 A
Dauerstrom I _{th2} gleichzeitig über 3 Kontakte	4,2 A
Dauerstrom I _{th2} gleichzeitig über 4 Kontakte	3,7 A
Schaltvermögen	AC-15 230/240 V DC-13 24 V
	I _e = 4/2 A (Kontakt AgNi/AgSnO ₂) I _e = 2/1,5 A (Kontakt AgNi/AgSnO ₂)
Elektrische Lebensdauer (mit Nennlast)	>10 ⁵ Schaltspiele
Kurzschlussfestigkeit 1.000 A/AC 230 V	6 A gL/gG-Sicherung
* siehe DC-Ausschaltvermögen	

Isolation

Überspannungskategorie (Ü) III
Verschmutzungsgrad (V) 2
Isolierstoffgruppe II

B-I = Basisisolierung
V-I = Verstärkte (doppelte) Isolierung

Baugröße 1

Isolation zwischen	Nennspannung Versorgungssystem		Luft-/ Kriechstrecke	Prüfspannung 50 Hz/60 s
	AC 120/240 V	AC 230/400 V		
Kontakt - Kontakt	V-I	B-I	> 3 mm	AC 2.000 V
Kontaktsatz - Antrieb	V-I	B-I	> 3 mm	AC 2.500 V

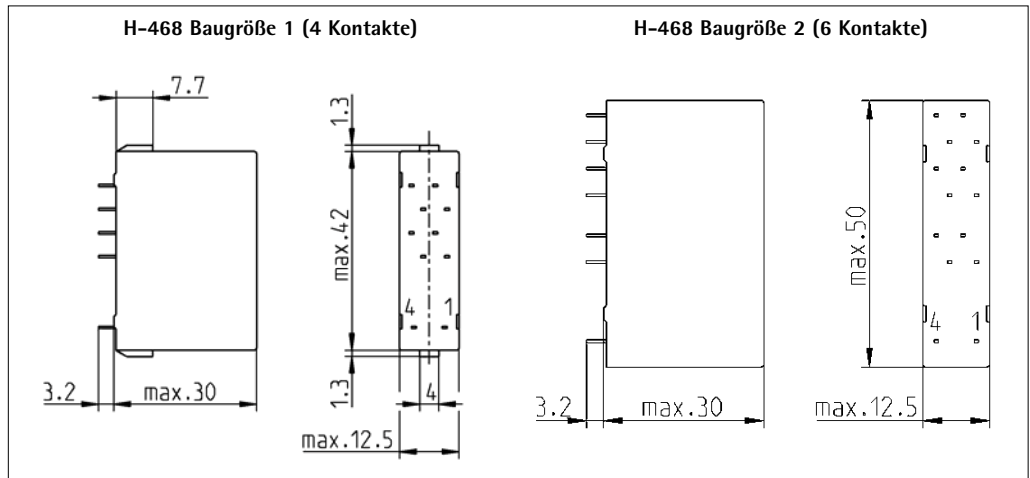
Baugröße 2

Isolation zwischen	Nennspannung Versorgungssystem		Luft-/ Kriechstrecke	Prüfspannung 50 Hz/60 s
	AC 120/240 V	AC 230/400 V		
Antrieb - Kontaktgruppe A*	V-I	B-I	> 3,0 mm	1.500 V
Antrieb - Kontaktgruppe B*	V-I	V-I	> 5,5 mm	3.000 V
Kontakten innerhalb Kontaktgruppe A	V-I	B-I	> 3,0 mm	1.500 V
Kontakten innerhalb Kontaktgruppe B	V-I	B-I	> 3,0 mm	1.500 V
Kontaktgruppe A und B	V-I	V-I	> 5,5 mm	3.000 V

* Kontaktgruppe A und B siehe unter Anschlussraster

Sicherheitsrelais H-468

Maßzeichnung



Typenschlüssel

Antrieb 4 DC gepolt, monostabil	Anschlussart 3 Lötstifte für Leiterplatte und Fassungen	Sonderausführung 1 Standard	Ausführung 00 Standard 01 Sonderversion
--	---	---------------------------------------	--

H D Z - 4 3 4 6 8 / 1 1 - 0 0 1 0 8 2 - 3 1 0 / 0 0 7 . 0 0

Gehäuse 0 staubdicht (RT II) D waschdicht (RT III)*	Baugröße 1 4 Kontakte 2 6 Kontakte	Spule Siehe Spulentabelle	Schließer	Öffner	Wechsler	Kontaktsatz-Nummer Siehe Kontaktsatzstabelle
--	---	-------------------------------------	------------------	---------------	-----------------	--

* Fettgedruckt: Vorzugstypen

Kontaktsatzstabelle

Anzahl der Kontakte Schließer/Öffner/Wechsler	AgNi +0,2 µm Au	AgNi +2 µm Au	AgSnO ₂ +0,2 µm Au	AgSnO ₂ +2 µm Au	Kontaktstoff
220	002	008	010	012	Kontaktsatz-Nummer
310	001	007	009	011	
420	051	053	055	057	
510	050	052	054	056	

Alle Werte bei Umgebungstemperatur $T_u = 20\text{ °C}$

Spulentabelle

Spulen-Nr.	Widerstand R/Ω	Widerstands- toleranz ±	U ₁ /V	U ₂ /V	U ₃ /V	U _{rück} /V	Bedruckung U _{enn} /V
1088	67	7%	4,6	13,0	38	1,1	6
1080	255	8%	9,1	25,2	74	2,2	12
1082	1.020	8%	18,1	50,4	148	4,3	24
1083	3.910	9%	37,3	98,2	297	8,7	48
1084	6.140	10%	46,8	122,6	369	10,8	60
1002	18.855	14%	85,8	212,1	641	18,7	110

U₁: Ansprechspannung unter Einbeziehung der Eigenerwärmung (minimale Spulenspannung)

U₂: Thermisch bedingte Spulengrenzspannung (max. Spulenspannung)

U₃: Max. zulässige Spulenspannung, damit auch im Fehlerfall „Öffnungsversagen“ Kontaktabstand > 0,5 mm

U_{rück}: Rückfallspannung

Weitere Informationen finden Sie im Relais-Lexikon unter „Betriebsgrößen“.

Weitere Spulen sind möglich und lieferbar.

Sicherheitsrelais H-468

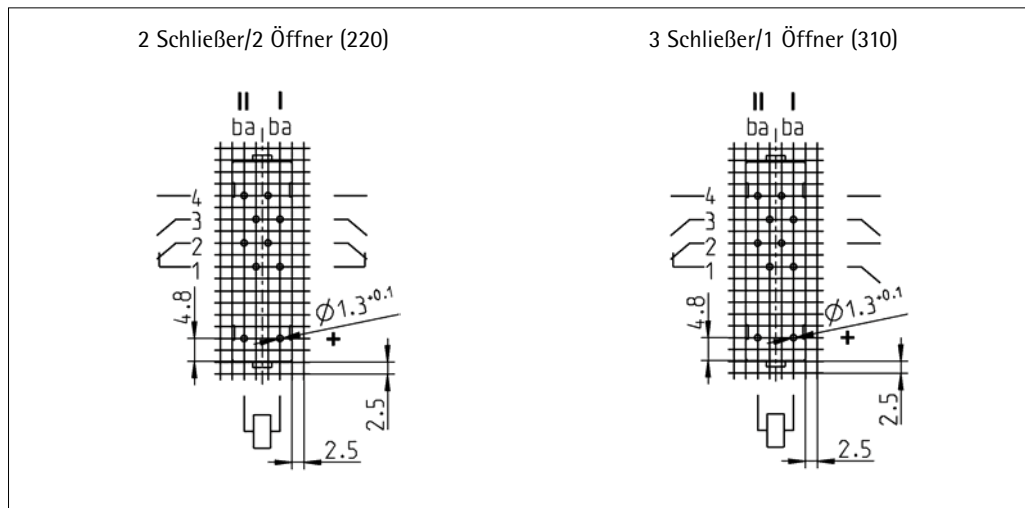
Vorzugstypen

Artikel-Nr.	Typenschlüssel	Bedruckung U_{nenn}	U_1/V	U_2/V	U_3/V	$U_{rück}/V$
468-1001	HDZ-43468/11-001088-310/001.00	DC 6 V	4,6	13,0	38	1,1
468-1002	HDZ-43468/11-001080-310/001.00	DC 12 V	9,1	25,2	74	2,2
468-1003	HDZ-43468/11-001082-310/001.00	DC 24 V	18,1	50,4	148	4,3
468-1009	HDZ-43468/11-001080-310/007.00	DC 12 V	9,1	25,2	74	2,2
468-1010	HDZ-43468/11-001082-310/007.00	DC 24 V	18,1	50,4	148	4,3
468-1012	HDZ-43468/11-001083-310/007.00	DC 48 V	37,3	98,2	297	8,7
468-1016	HDZ-43468/11-001080-220/002.00	DC 12 V	9,1	25,2	74	2,2
468-1017	HDZ-43468/11-001082-220/002.00	DC 24 V	18,1	50,4	148	4,3
468-1021	HDZ-43468/11-001002-220/002.00	DC 110 V	85,8	212,1	641	18,7
468-1023	HDZ-43468/11-001080-220/008.00	DC 12 V	9,1	25,2	74	2,2
468-1024	HDZ-43468/11-001082-220/008.00	DC 24 V	18,1	50,4	148	4,3
468-1026	HDZ-43468/11-001083-220/008.00	DC 48 V	37,3	98,2	297	8,7
468-1027	HDZ-43468/11-001084-220/008.00	DC 60 V	46,8	122,6	369	10,8
468-1064	HDZ-43468/11-001082-310/009.00	DC 24 V	18,1	50,4	148	4,3
468-1133	HOZ-43468/11-001082-310/001.01	DC 24 V	18,1	50,4	148	4,3
468-1140	HOZ-43468/11-001082-310/007.00	DC 24 V	18,1	50,4	148	4,3
468-1141	HOZ-43468/11-001082-220/008.00	DC 24 V	18,1	50,4	148	4,3
468-1160	HOZ-43468/11-001080-310/007.00	DC 12 V	9,1	25,2	74	2,2
468-1165	HDZ-43468/21-001082-510/050.00	DC 24 V	18,1	50,4	148	4,3
468-1166	HDZ-43468/21-001082-420/051.00	DC 24 V	18,1	50,4	148	4,3
468-1167	HOZ-43468/21-001082-510/050.00	DC 24 V	18,1	50,4	148	4,3
468-1168	HOZ-43468/21-001082-420/051.00	DC 24 V	18,1	50,4	148	4,3

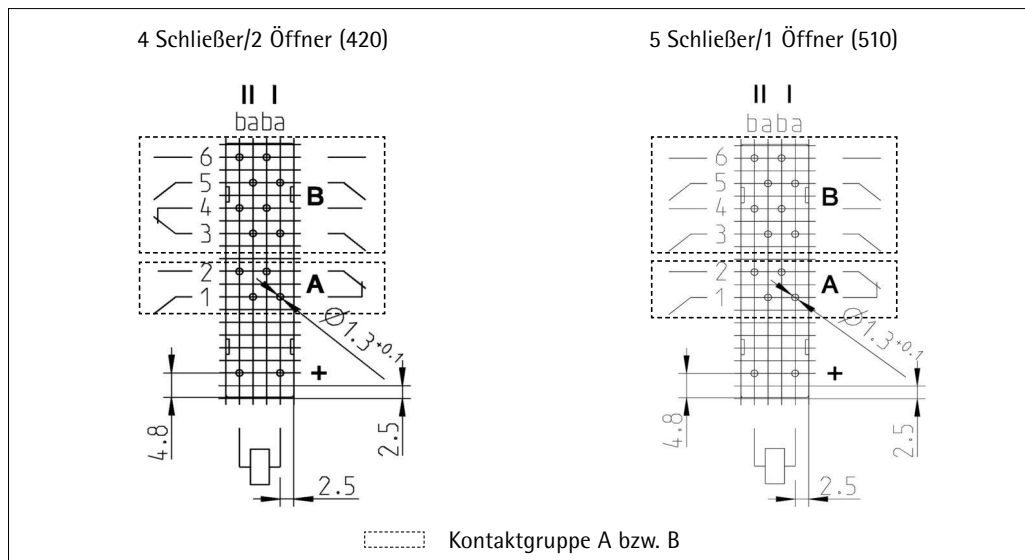
Anschlussraster

Lötseite

Baugröße 1

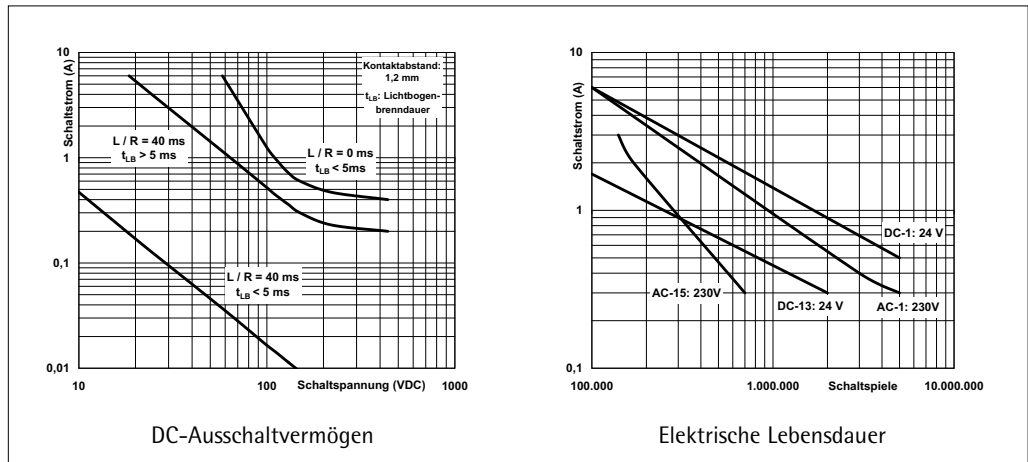


Baugröße 2



Sicherheitsrelais H-468

Diagramme



Zubehör H-468/1 (4 Kontakte)

