

Roulette fixe

Description de l'article/illustrations du produit



Description

Matière :

Corps en tôle d'acier.

Roues en caoutchouc élastique haut de gamme.

Corps de roue en polyamide résistant à la rupture haut de gamme ou en aluminium injecté.

Finition :

Corps embouti. Corps de roue orientable avec double roulement à billes dans la couronne de pivotement. Roues avec roulement à billes.

Nota :

Axe vissé.

Roulettes fixes et pivotantes avec plaque à visser.

Utilisation :

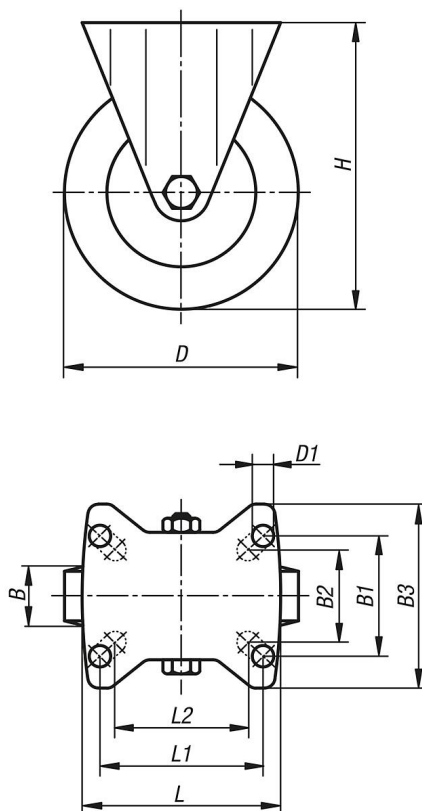
Le système de manutention permet de transporter facilement des charges lourdes d'un point A à un point B. La nouvelle gamme de roues, développée pour les applications avec des charges lourdes dans l'intralogistique, permet de réduire les résistances au pivotement et au roulement.

Plage de température :

-25 °C jusqu'à +70 °C

Dessins

Roulette fixe



Roulette fixe

Aperçu des articles

Référence	Désignation	Type de palier	B	B1	B2	B3	D	D1	H	L	L1	L2	Charge admissible en kg
K1765.101000401	Roulette fixe	roulement à billes	40	60	55	85	100	9	125	100	80	76	200
K1765.101250401	Roulette fixe	roulement à billes	40	60	55	85	125	9	150	100	80	76	200
K1765.101500501	Roulette fixe	roulement à billes	50	80	75	110	150	11	190	140	105	-	400
K1765.101600501	Roulette fixe	roulement à billes	50	80	75	110	160	11	195	140	105	-	400
K1765.102000501	Roulette fixe	roulement à billes	50	80	75	110	200	11	235	140	105	-	400