

Złączki zaciskowe krzyżowe tworzywo sztuczne

Opis artykułu/ilustracje produktu



Opis

Materiał:

Termoplast. Śruba z łbem walcowym DIN 7984 i nakrętka sześciokątna DIN 985, stalowe.

Wersja:

czarny. Śruba z łbem walcowym, nakrętka sześciokątna, ocynkowane.

Wskazówka:

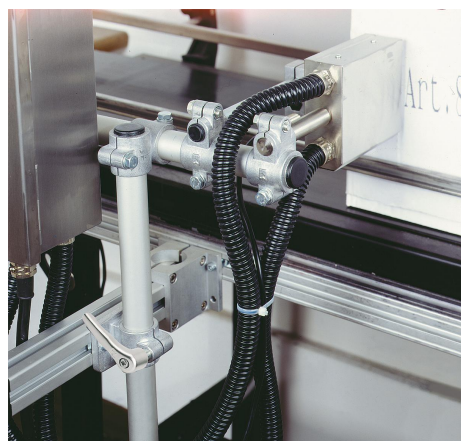
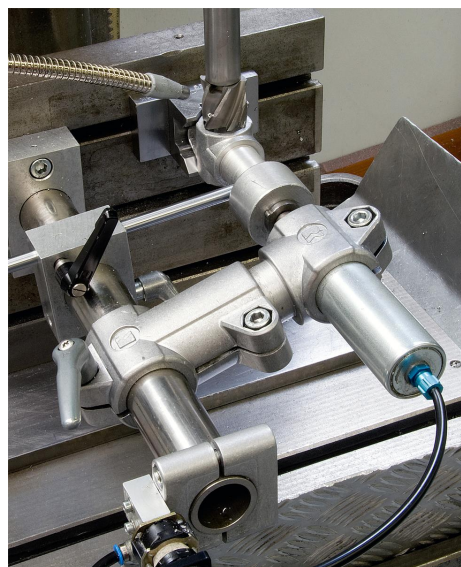
Złączka krzyżowa służy do zaciskania czworokątnych rur 30 mm. Jeśli zachodzi potrzeba mocowania mniejszych rur lub połączenia rury czworokątnej z okrągłą, to tulejka redukcyjna K0491 umożliwi odpowiednie dopasowanie.

Na zapytanie:

Dźwignia zaciskowa z tworzywa sztucznego, do mocowania.

Wyposażenie:

- tulejki redukcyjne K0491
- rury okrągłe i czworokątne K0493

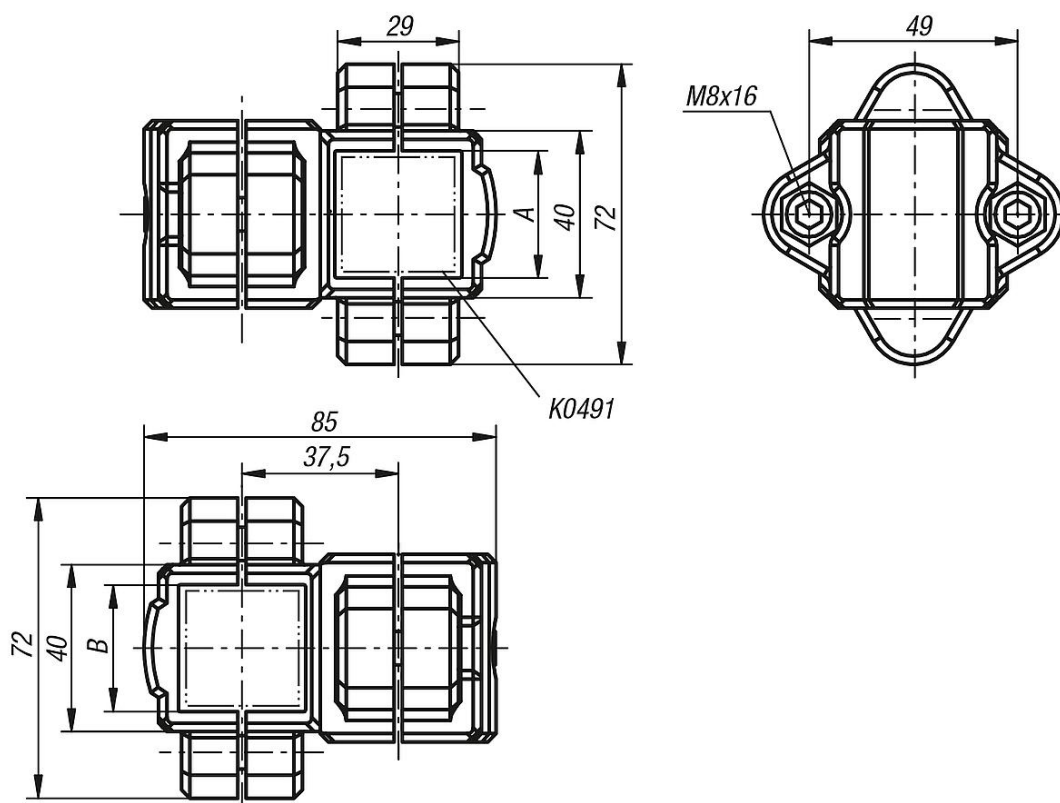


Złączki zaciskowe krzyżowe tworzywo sztuczne

Opis artykułu/ilustracje produktu



Rysunki



Przegląd artykułów

Złączki zaciskowe krzyżowe – tworzywo sztuczne

Nr Zamówienia	A	B
K0473.3030	30	30

