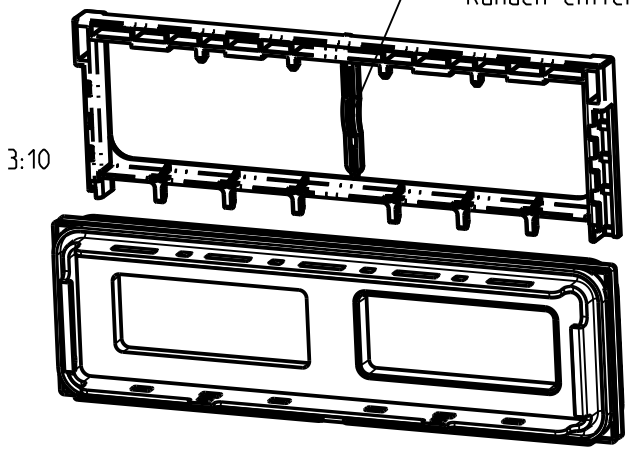


Maße A und B ergeben sich einbaubedingt

Flanschverbinder 2x enthalten.
Mittelsteg kann vom Kunden entfernt werden.



NE 122/14

(Verwendungsbereich)	(Zul. Abw.)	(Oberflaeche)	Maßstab 1:1	(Volumen in cm ³)
			(Werkstoff. Halbezeug)	
Weitergabe sowie Vervielfältigung dieses Dokuments, Verwertung und Mitteilung seines Inhalts sind verboten, soweit nicht ausdrücklich gestattet. Zuwiderhandlungen verpflichten zu Schadenersatz. Alle Rechte für den Fall der Patent-, Gebrauchsmuster- oder Geschmacksmustereintragung vorbehalten.	Datum	Name	(Benennung)	
	Bearb. 17.06.15	UW i	Massblatt	
	Gepr. 17.06.15	VB i	AK III KFL	
	Status	Freigabe		(Zeichnungsnummer)
0		M-733-829-01		Blatt 1
Zust. Aenderung	Datum	Name	(Urspr.)	A3 Bl.