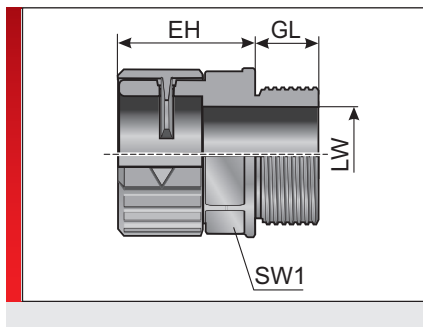


## Typ MSV (Steckverschraubung)



Schlauchverschraubung m-fix

### PRODUKTINFORMATION

Die MSV Schlauchverschraubungen werden aus speziell modifiziertem Polyamid 6 gefertigt. Die Materialien sind halogen-, phosphor- und cadmiumfrei. Die kostengünstigen MSV Schlauchverschraubungen zeichnen sich durch nachstehende Vorteile aus:

- keine verlierbaren Teile, Anlieferungszustand gleich Montagezustand
- Kostenreduzierung durch einfachen

Montageaufwand, Schlauch einstecken und fertig

- Einfacher Öffnungsmechanismus
- Dichtheit bei statischer und dynamischer Anwendung von IP 54, mit zusätzlicher Montage eines O-Rings IP 65

Spezifikation:

- Germanischer Lloyd Type Approval
- EN 45545-2:2013 3x HL3

### SPEZIFIKATION

- Verschraubung: mod. Polyamid PA 6
- IP 54  
IP 65 mit Dichtring DR-NBR
- 40 – 110 °C kurzzeitig 140 °C
- V0 selbstverlöschend

Typ	Bestell-Nr.	Farbe	Anschlussgewinde	Passend für Murrflex	SW 1 mm	VPE St.
<b>Metrisches Gewinde</b>						
MSV-M16x1,5/9	83602454	Schwarz	M16x1,5	M12/P09	18,00	50

Passend für

### MATERIALEIGENSCHAFTEN

Verschraubung: mod. Polyamid PA 6

### MECHANISCHE EIGENSCHAFTEN

**Schutzklasse**  
IP 54  
IP 65 mit Dichtring DR-NBR

### THERMISCHE EIGENSCHAFTEN

**Temperatur / Temperaturbereich**  
-40 – 110 °C kurzzeitig 140 °C

### BRANDEIGENSCHAFTEN

**Brandklasse**  
V0 selbstverlöschend

#### Brandeigenschaften nach EN 45545-2 : 2013

C.I.T. R22 / R23 HL3 = 0,43  
LOI R22 / R23 HL3 = 33,8 %  
Ds (max.) R22 / R23 HL3 = 63

## Typ MSV (Steckverschraubung)

### ZULASSUNGEN UND BETRIEBSGENEHMIGUNGEN



Bahn EU-Zulassung



GL-Zulassung

### TECHNISCHE INFORMATIONEN



Halogenfrei

### KONFORMITÄT



RoHS (EG Richtlinie 202/95/EG)

### ALLGEMEINE INFORMATIONEN



Made in Germany

Sämtliche Angaben in unseren Prospekten und Katalogen sowie im Internet beruhen auf dem heutigen Stand unserer Kenntnisse über die beschriebenen Produkte.

Die von Murrplastik bereitgestellten elektronischen Daten und Dateien, insbesondere CAD-Dateien, beruhen auf dem heutigen Stand unserer Kenntnisse über die beschriebenen Produkte.

Eine rechtlich verbindliche Zusicherung bestimmter Eigenschaften oder der Eignung für einen bestimmten Einsatzzweck kann aus diesen Informationen nicht abgeleitet werden.

Sämtliche Informationen über chemische und physikalische Eigenschaften unserer Produkte sowie die anwendungstechnische Beratung in Wort, Schrift und durch Versuche geben wir nach bestem Wissen.

Sie befreien den Käufer nicht von der Pflicht zu eigenen Prüfungen und Versuchen, um die konkrete Eignung der Produkte für den beabsichtigten Einsatzzweck festzustellen.

Für die Aktualität, Korrektheit, Vollständigkeit oder Qualität der bereitgestellten Informationen übernimmt Murrplastik keinerlei Gewähr.

Murrplastik übernimmt keinerlei Haftung für Schäden, die sich aus der Anwendung der Produkte ergeben.

Murrplastik behält sich technische Änderungen und Verbesserungen durch ständige Weiterentwicklung der Produkte und Dienstleistungen vor.

Im Übrigen gelten unsere Allgemeinen Verkaufsbedingungen.

© Murrplastik Systemtechnik GmbH • prvlD\_65418~20161202~890183~83602454