

Złączki zaciskowe ze stopką, stal nierdzewna, forma A

Opis artykułu/ilustracje produktu



Opis

Materiał:

Stal nierdzewna, odlew precyzyjny 1.4308.

Śruba z łbem walcowym ISO 4762 i nakrętka sześciokątna ISO 4032, stal nierdzewna.

Wersja:

Polerowane elektrolitycznie.

Na zapytanie:

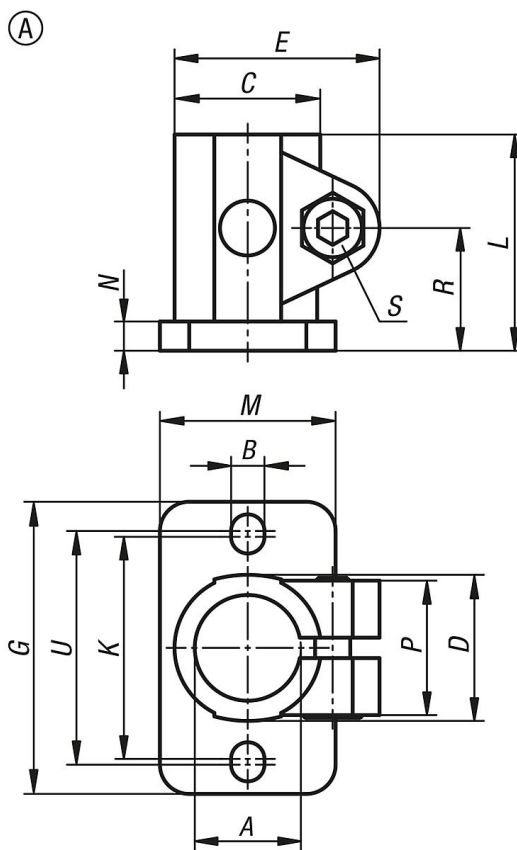
Dźwignia zaciskowa do mocowania.

Wyposażenie:

- rury okrągłe i czworokątne K0493

Złączki zaciskowe ze stopką, stal nierdzewna, forma A

Rysunki



Przegląd artykułów

Złączki zaciskowe ze stopką, stal nierdzewna

Nr Zamówienia	Forma	A	B	C	D	E	G	K	L	M	N	P	R	S	U
K0477.112	A	12,1	5,7	27	25	35	50	38	37	30	5	23	21	M6x18	40
K0477.114	A	14,1	5,7	27	25	35	50	38	37	30	5	23	21	M6x18	40
K0477.116	A	16,1	5,7	27	25	35	50	38	37	30	5	23	21	M6x18	40
K0477.118	A	18,1	5,7	27	25	35	50	38	37	30	5	23	21	M6x18	40
K0477.120	A	20,1	5,7	27	25	35	50	38	37	30	5	23	21	M6x18	40