

Höhenverstell-Elemente mit Kugel-Ausgleichsscheibe und Kontermutter

Artikelbeschreibung/Produktabbildungen



Beschreibung

Ausführung:

Normalausführung galvanisch verzinkt, blau passiviert.
Edelstahlausführung blank.

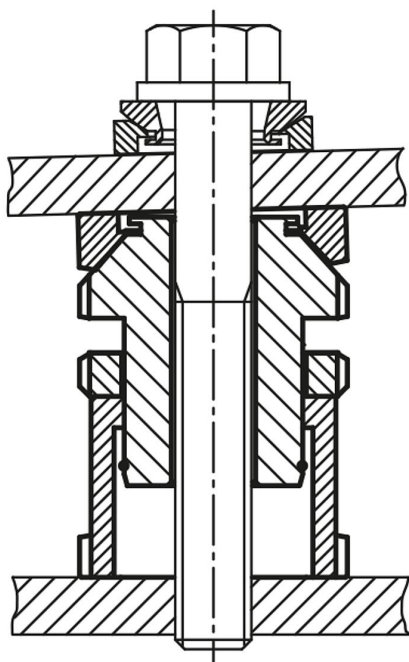
Hinweis:

Die Höhenverstell-Elemente mit Kugel-Ausgleichsscheibe und Kontermutter finden dort Verwendung, wo es um die Aufstellung und das Ausrichten von Motoren, Aggregaten, Antriebselementen und Fertigungsstraßen geht. Durch diese kann eine exakte Anlage bei der Montage von schrägen Auflageflächen bis zu einem Neigungswinkel von ca. 4° erfolgen. Dabei dient die Kontermutter zur Sicherung einer vorgegebenen Einstellung.

Sie zeichnen sich durch ihren großen Verstellweg von 10 mm bis 39 mm aus.

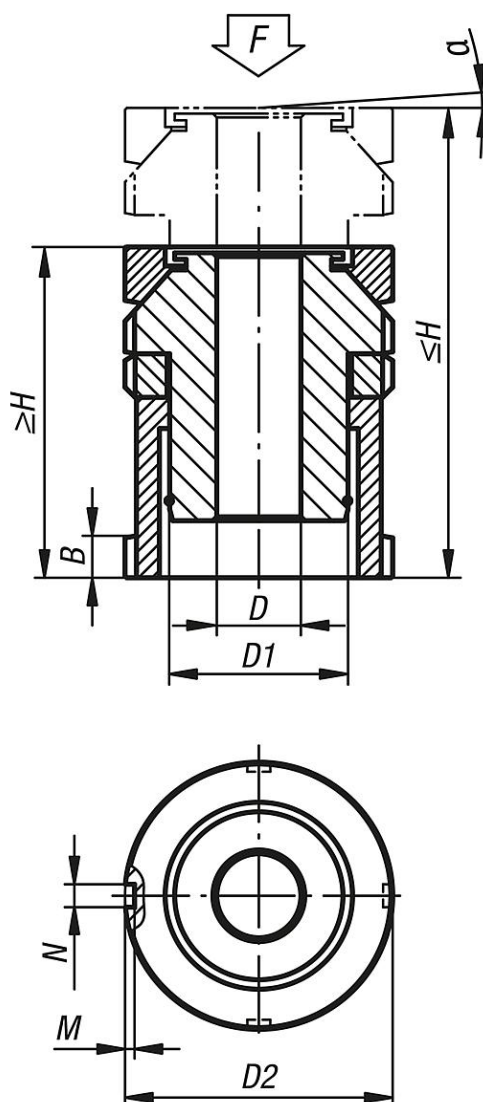
Zubehör:

Kugel-Ausgleichs-Scheiben K0691



Höhenverstell-Elemente mit Kugel-Ausgleichsscheibe und Kontermutter

Zeichnungen



Artikelübersicht

Höhenverstell-Elemente mit Kugel-Ausgleichsscheibe und Kontermutter

Bestellnummer	Material Grundkörper	D	für Schraube	D1	D2	H min.	H max.	B	N	M	α	F kN
K0119.1006	Vergütungsstahl	6,6	M6	M15x1	25	40	50	5	4	2	4°	40
K0119.1406	Vergütungsstahl	6,6	M6	M20x1	32	49	63	6	4	2	4°	65
K0119.1408	Vergütungsstahl	9	M8	M20x1	32	49	63	6	4	2	4°	65
K0119.1410	Vergütungsstahl	11	M10	M20x1	32	49	63	6	4	2	4°	65
K0119.1810	Vergütungsstahl	11	M10	M30x1,5	45	61	79	7	5	2	4°	120
K0119.1812	Vergütungsstahl	13,5	M12	M30x1,5	45	61	79	7	5	2	4°	120
K0119.1816	Vergütungsstahl	17,5	M16	M30x1,5	45	61	79	7	5	2	4°	120
K0119.2316	Vergütungsstahl	17,5	M16	M40x1,5	58	79	102	9	6	2,5	4°	210
K0119.2320	Vergütungsstahl	22	M20	M40x1,5	58	79	102	9	6	2,5	4°	210
K0119.2324	Vergütungsstahl	26	M24	M40x1,5	58	79	102	9	6	2,5	4°	210
K0119.2920	Vergütungsstahl	22	M20	M50x1,5	70	94	123	11	6	2,5	4°	330
K0119.2924	Vergütungsstahl	26	M24	M50x1,5	70	94	123	11	6	2,5	4°	330
K0119.2930	Vergütungsstahl	33	M30	M50x1,5	70	94	123	11	6	2,5	4°	330
K0119.3924	Vergütungsstahl	26	M24	M60x2	80	105	144	11	7	3	4°	495
K0119.3930	Vergütungsstahl	33	M30	M60x2	80	105	144	11	7	3	4°	495

Höhenverstell-Elemente mit Kugel-Ausgleichsscheibe und Kontermutter

Artikelübersicht

Bestellnummer	Material Grundkörper	D	für Schraube	D1	D2	H min.	H max.	B	N	M	α	F kN
K0119.10061	Edelstahl	6,6	M6	M15x1	25	40	50	5	4	2	4°	27,1
K0119.14061	Edelstahl	6,6	M6	M20x1	32	49	63	6	4	2	4°	43,4
K0119.14081	Edelstahl	9	M8	M20x1	32	49	63	6	4	2	4°	43,4
K0119.14101	Edelstahl	11	M10	M20x1	32	49	63	6	4	2	4°	43,4
K0119.18101	Edelstahl	11	M10	M30x1,5	45	61	79	7	5	2	4°	84
K0119.18121	Edelstahl	13,5	M12	M30x1,5	45	61	79	7	5	2	4°	84
K0119.18161	Edelstahl	17,5	M16	M30x1,5	45	61	79	7	5	2	4°	84
K0119.23161	Edelstahl	17,5	M16	M40x1,5	58	79	102	9	6	2,5	4°	148
K0119.23201	Edelstahl	22	M20	M40x1,5	58	79	102	9	6	2,5	4°	148
K0119.23241	Edelstahl	26	M24	M40x1,5	58	79	102	9	6	2,5	4°	148
K0119.29201	Edelstahl	22	M20	M50x1,5	70	94	123	11	6	2,5	4°	225
K0119.29241	Edelstahl	26	M24	M50x1,5	70	94	123	11	6	2,5	4°	225
K0119.29301	Edelstahl	33	M30	M50x1,5	70	94	123	11	6	2,5	4°	225
K0119.39241	Edelstahl	26	M24	M60x2	80	105	144	11	7	3	4°	323
K0119.39301	Edelstahl	33	M30	M60x2	80	105	144	11	7	3	4°	323