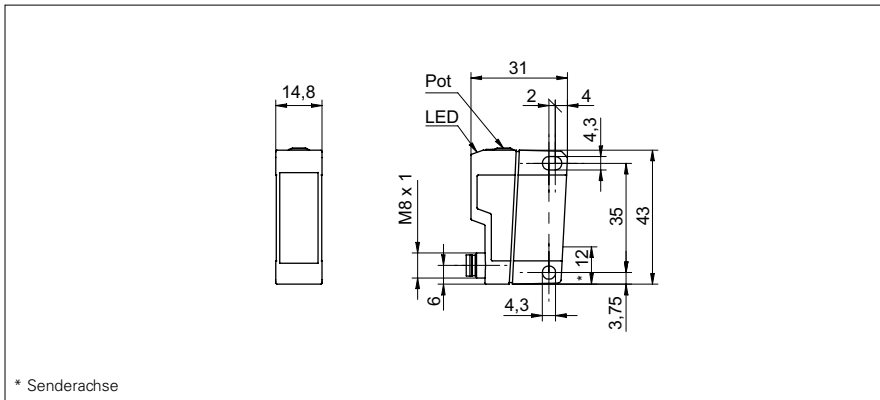


Reflexions-Lichttaster mit Hintergrundausbuchtung

OHDK 14P5101/S35A

Masszeichnung



Allgemeine Daten

Funktion	Hintergrundausbuchtung
Lichtquelle	Laserdiode rot, gepulst
Tastweite Tw	20 ... 350 mm
Tastbereich Tb (bei Tw max)	20 ... 350 mm
Tastbereich Tb (bei Tw min)	5 ... 20 mm
Wiederholgenauigkeit	< 0,2 mm bei Laserfokus
Betriebsanzeige	LED grün
Empfangsanzeige	LED gelb
Tastweiteneinstellung	mechanisch, 9 Umdr.
Laserklasse	2
Abstand Fokus	115 mm
Wellenlänge	650 nm

Elektrische Daten

Ansprech- / Abfallzeit	< 0,5 ms
Betriebsspannungsbereich +Vs	10 ... 30 VDC
Stromaufnahme max. (ohne Last)	35 mA
Stromaufnahme mittel	25 mA
Spannungsabfall Vd	< 2,2 VDC
Schaltfunktion	Hell- / Dunkelschaltung
Ausgangsschaltung	PNP
Ausgangsstrom	< 100 mA
kurzschlussfest	ja
verpolungsfest	ja

Mechanische Daten

Breite / Durchmesser	14,8 mm
Höhe / Länge	43 mm
Tiefe	31 mm
Bauform	quaderförmig
Gehäusematerial	Kunststoff (ASA, MABS)
Frontscheibe	PMMA
Anschlussart	Stecker M8 4-Pol

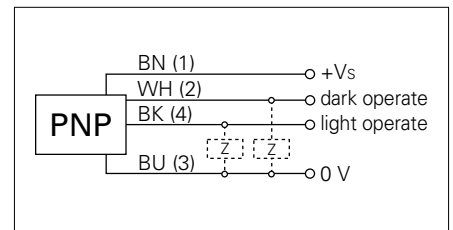
Umgebungsbedingungen

Arbeitstemperatur	-10 ... +50 °C
Schutzart	IP 67

Foto



Anschlussbild



Laserwarnung

