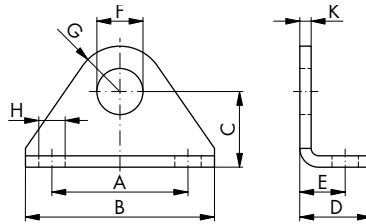


Zubehör
Befestigungszubehör Zylinder
Messingzylinder

Accessories
Mounting Accessories Cylinders
Brass Cylinders

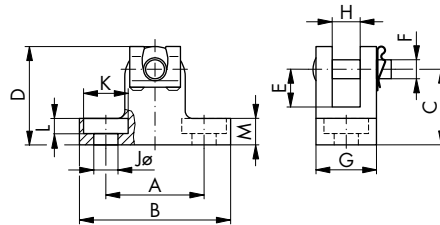
Befestigungswinkel
Werkstoffe: Stahl, verzinkt



Mounting Bracket
Materials: steel, galvanized

Best.-Nr. Order No.	Kolben Ø Piston dia.	A	B	C	D	E	F	G	H	I	K	L	M
38.302	5, 8	18	25	10	9,5	6	6,1	6	3,5		1,5		
37.302	12	24	33	15	12,5	8	10,1	8,5	4,5		2		
36.302	16 *	32	45	22	18	11,5	14,1	13,5	6,6		3		
36.312	16	32	45	22	18	11,5	18,1	13,5	6,6		3		
35.302	20	40	53	30	25	17	22,1	17	6,6		4,5		
34.302	25	40	53	30	25	17	24,1	17	6,6		4,5		

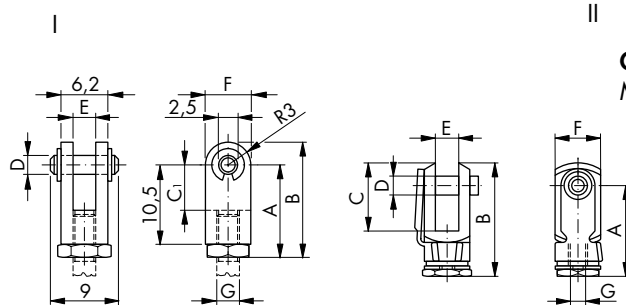
Lagerbock
Werkstoffe:
Lagerbock: Stahl, verzinkt
Bolzen: Stahl, phosphatiert
Sicherung: Federstahl, phosphatiert



Trunnion
Materials:
trunnion: steel, galvanized
bolt: steel, phosphorized
safety: spring steel, phosphorized

Best.-Nr. Order No.	Kolben Ø Piston dia.	A	B	C	D	E	F	G	H	I	K	L	M
38.303	5, 8	13	20	10	13	5	2,5	8	3,7	3,2	5,9	2	3,5
37.303	12	20	30	15	20	8	5	11	6,1	4,5	8	3,4	5,5
36.303	16	27	45	22	29	11	6	16	9	7	11	5	9
34.303	20 u. 25	27	45	30	40	17	8	28	14	7	11	4,8	12

Gabelkopf
Werkstoffe:
Gabelkopf: Stahl, verzinkt
Bolzen: Stahl, phosphatiert
Mutter: Stahl, verzinkt



Clevis
Materials:
clevis: steel, galvanized
bolt: steel, phosphorized
nut: steel, galvanized

Best.-Nr. Order No.	Kolben Ø Piston dia.	A	B	C	D	E	F	G	C1	I	K	L	M
40.304 I	5	12	15	6	2,5	3,1	6	M2	6				
38.304 I	8	12	15	6	2,5	3,1	6	M3	6				
37.304 II	12	23	29	16	5	5	10	M5					
36.304 II	16	27	34	19	6	6	12	M6					
35.304 II	20**	32	42	26	8	8	16	M8					
34.304 II	25**	40	52	32	10	10	20	M10					

* Schwenklagerseite
** Gabelköpfe für Zylinder 20 u. 25 mm werden ohne Mutter geliefert. Sicherung z. B. durch Loctite o. ä.

* Swivel-bearing side
** Clevises for 20 and 25 mm cylinders are supplied without nuts. Secure with Loctite or equivalent.