

Abnehmbare Klemme 2-polig, Schraubklemmen bis maximal 2 x 2,5 mm<sup>2</sup> oder 1 x 4 mm<sup>2</sup>, für SIRIUS-Geräte im industriellen Hutschienengehäuse



Produkt-Markename	SIRIUS
Produktkategorie	Abnehmbare Klemmen
Produkt-Bezeichnung	Klemme für Hauptstromkreis/2-polig
Ausführung des Produkts	Schraubanschluss/1 x 4 mm <sup>2</sup>

Allgemeine technische Daten	
Schutzart IP	IP20
Art der anschließbaren Leiterquerschnitte	<ul style="list-style-type: none"> <li>• eindrätig 1x (0,3 ... 4 mm<sup>2</sup>), 2x (0,3 ... 2,5 mm<sup>2</sup>)</li> <li>• feindrätig mit Aderendbearbeitung 1x (0,5 ... 2,5 mm<sup>2</sup>), 2x (0,5 ... 1,5 mm<sup>2</sup>)</li> <li>• bei AWG-Leitungen eindrätig 1x (22 ... 12), 2x (22 ... 14)</li> </ul>
Breite	7,5 mm

allgemeine Produktzulassung	Konformitätserklärung	Prüfbescheinigungen	Sonstige
-----------------------------	-----------------------	---------------------	----------



[Sonstige](#)

[Typprüfbescheinigung/Werkszeugnis](#)

[Bestätigungen](#)

## Weitere Informationen

**Information- and Downloadcenter (Kataloge, Broschüren,...)**

<https://www.siemens.de/ic10>

**Industry Mall (Online-Bestellsystem)**

<https://mall.industry.siemens.com/mall/de/de/Catalog/product?mfb=3ZY1122-1BA00>

**CAX-Online-Generator**

<http://support.automation.siemens.com/WW/CAXorder/default.aspx?lang=de&mfb=3ZY1122-1BA00>

**Service&Support (Handbücher, Betriebsanleitungen, Zertifikate, Kennlinien, FAQs,...)**

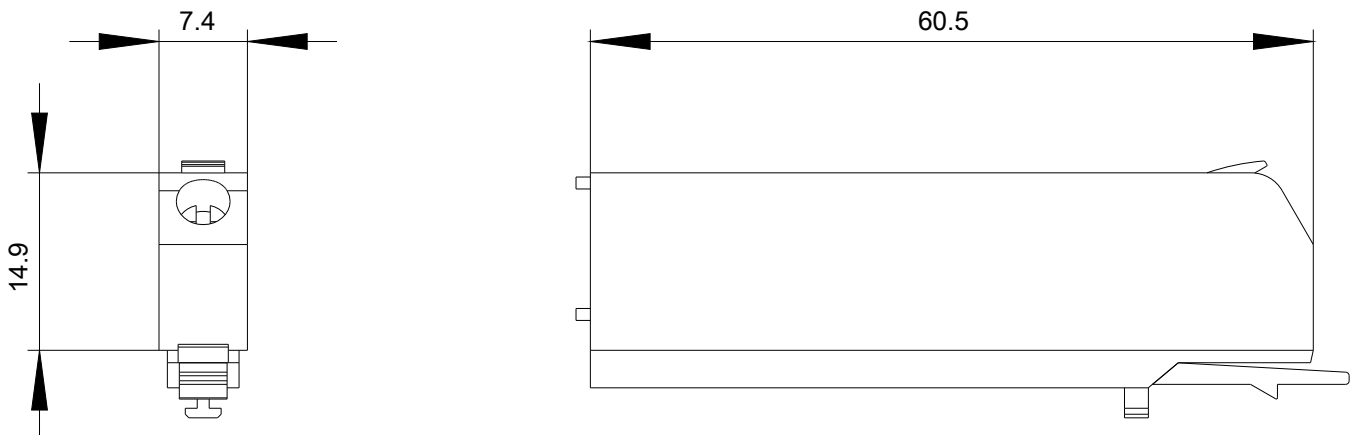
<https://support.industry.siemens.com/cs/ww/de/ps/3ZY1122-1BA00>

**Bilddatenbank (Produktfotos, 2D-Maßzeichnungen, 3D-Modelle, Geräteschaltpläne, EPLAN Makros, ...)**

[http://www.automation.siemens.com/bilddb/cax\\_de.aspx?mfb=3ZY1122-1BA00&lang=de](http://www.automation.siemens.com/bilddb/cax_de.aspx?mfb=3ZY1122-1BA00&lang=de)

**Kennlinien: Derating**

<https://support.industry.siemens.com/cs/ww/de/ps/3ZY1122-1BA00/manual>



letzte Änderung:

23.11.2020