



LUT3-910
LUT3

LUMINESZENZSENSOREN

SICK
Sensor Intelligence.



Bestellinformationen

Typ	Artikelnr.
LUT3-910	1019285

Weitere Geräteausführungen und Zubehör → www.sick.com/LUT3



Technische Daten im Detail

Merkmale

Abmessungen (B x H x T)	30,4 mm x 53 mm x 80 mm
Tastweite	10 mm ¹⁾
Gehäuseform (Lichtaustritt)	Quaderförmig
Lichtsender	LED, Ultraviolettes Licht ²⁾
Wellenlänge	375 nm
Lichtfleckgröße	2 mm x 6 mm
Empfangsbefilterung	KV 418 (Standard)
Empfangsbereich	450 nm ... 750 nm
Einstellung	Potentiometer
Schaltfunktion	Hellschaltend

¹⁾ Ab Vorderkante Objektiv.

²⁾ Mittlere Lebensdauer: 100.000 h bei T_U = +25 °C.

Mechanik/Elektrik

Versorgungsspannung	12 V DC ... 30 V DC ¹⁾
Restwelligkeit	< 2 V _{ss} ²⁾
Stromaufnahme	< 60 mA ³⁾
Schaltfrequenz	1,5 kHz ⁴⁾
Ansprechzeit	350 µs ⁵⁾
Schaltausgang	PNP, NPN
Schaltausgang (Spannung)	PNP: HIGH = U _{V-} ≤ 3 V / LOW = ca. 0 V

¹⁾ Grenzwerte bei Betrieb in kurzschlussgeschütztem Netz max. 8 A.

²⁾ Darf U_{V-}-Toleranzen nicht über- oder unterschreiten.

³⁾ Ohne Last.

⁴⁾ Bei Hell-Dunkel-Verhältnis 1:1.

⁵⁾ Signallaufzeit bei ohmscher Last.

⁶⁾ Bemessungsspannung DC 50 V.

	NPN: HIGH = ca. U_V / LOW ≤ 2 V
Schaltart	Hellschaltend
Ausgangsstrom I_{max}	100 mA
Anschlussart	Stecker M12, 5-polig
Schutzklasse	II ⁶⁾
Schutzschaltungen	U_V -Anschlüsse verpolsicher Ausgang Q kurzschlussgeschützt Störimpulsunterdrückung
Schutzart	IP67
Gewicht	400 g
Gehäusematerial	Zinkdruckguss

1) Grenzwerte bei Betrieb in kurzschlussgeschütztem Netz max. 8 A.

2) Darf U_V -Toleranzen nicht über- oder unterschreiten.

3) Ohne Last.

4) Bei Hell-Dunkel-Verhältnis 1:1.

5) Signallaufzeit bei ohmscher Last.

6) Bemessungsspannung DC 50 V.

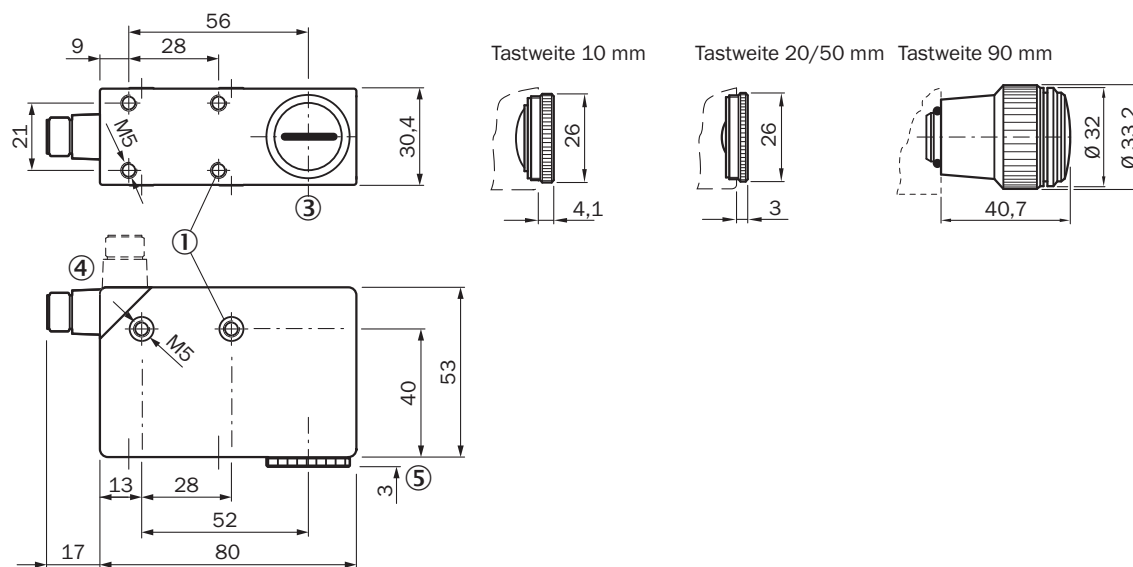
Umgebungsdaten

Umgebungstemperatur Betrieb	-10 °C ... +55 °C
Umgebungstemperatur Lager	-25 °C ... +75 °C
Schockbelastung	Nach IEC 60068

Klassifikationen

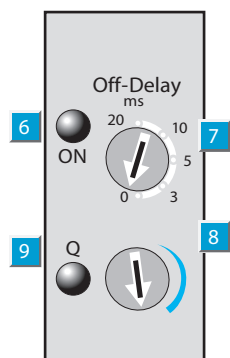
ECl@ss 5.0	27270908
ECl@ss 5.1.4	27270908
ECl@ss 6.0	27270908
ECl@ss 6.2	27270908
ECl@ss 7.0	27270908
ECl@ss 8.0	27270908
ECl@ss 8.1	27270908
ECl@ss 9.0	27270908
ETIM 5.0	EC001822
ETIM 6.0	EC001822
UNSPSC 16.0901	39121528

Maßzeichnung (Maße in mm)



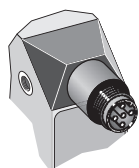
- ① Befestigungsgewinde M5, 5,5 mm tief
- ② Lichtflecklage
- ③ Mitte Optikachse
- ④ Stecker M12 (drehbar um 90°)
- ⑤ Siehe Maßbilder Objektiv

Einstellmöglichkeiten

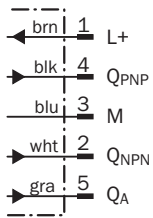


- ⑥ Betriebsanzeige
- ⑦ Zeitstufenwahlschalter
- ⑧ Empfindlichkeitseinsteller
- ⑨ Anzeige Ausgang

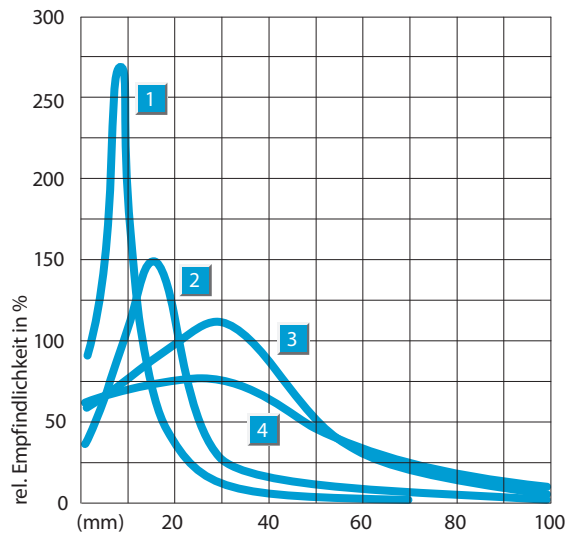
Anschlussart



Anschlussschema




Kennlinie



Empfohlenes Zubehör

Weitere Geräteausführungen und Zubehör → www.sick.com/LUT3

	Kurzbeschreibung	Typ	Artikelnr.
Universal-Klemmsysteme			
	Platte G für Universalklemmhalter, Stahl, verzinkt, Universalklemmhalter (2022726), Befestigungsmaterial	BEF-KHS-G01	2022464
	Platte K für Universalklemmhalter, Stahl, verzinkt, Universalklemmhalter (2022726), Befestigungsmaterial	BEF-KHS-K01	2022718
	Universal-Klemmhalter für Stangenbefestigung, Stahl, verzinkt, ohne Befestigungsmaterial	BEF-KHS-KH1	2022726
	Montagegestange, gerade, 200 mm, Stahl, Stahl, verzinkt, ohne Befestigungsmaterial	BEF-MS12G-A	4056054
	Montagegestange, gerade, 300 mm, Stahl, Stahl, verzinkt, ohne Befestigungsmaterial	BEF-MS12G-B	4056055

	Kurzbeschreibung	Typ	Artikelnr.
	Montagegestange, L-förmig, 150 mm x 150 mm, Stahl, Stahl, verzinkt, ohne Befestigungsmaterial	BEF-MS12L-A	4056052
	Montagegestange, L-förmig, 250 x 250 mm, Stahl, Stahl, verzinkt, ohne Befestigungsmaterial	BEF-MS12L-B	4056053
Referenzmaterialien			
	Fettkreide, rot fluoreszierend	LUM-FT	1004460
	Kalkkreide, rot fluoreszierend	LUM-KLK	1002959

SICK AUF EINEN BLICK

SICK ist einer der führenden Hersteller von intelligenten Sensoren und Sensorlösungen für industrielle Anwendungen. Ein einzigartiges Produkt- und Dienstleistungsspektrum schafft die perfekte Basis für sicheres und effizientes Steuern von Prozessen, für den Schutz von Menschen vor Unfällen und für die Vermeidung von Umweltschäden.

Wir verfügen über umfassende Erfahrung in vielfältigen Branchen und kennen ihre Prozesse und Anforderungen. So können wir mit intelligenten Sensoren genau das liefern, was unsere Kunden brauchen. In Applikationszentren in Europa, Asien und Nordamerika werden Systemlösungen kundenspezifisch getestet und optimiert. Das alles macht uns zu einem zuverlässigen Lieferanten und Entwicklungspartner.

Umfassende Dienstleistungen runden unser Angebot ab: SICK LifeTime Services unterstützen während des gesamten Maschinenlebenszyklus und sorgen für Sicherheit und Produktivität.

Das ist für uns „Sensor Intelligence.“

WELTWEIT IN IHRER NÄHE:

Ansprechpartner und weitere Standorte → www.sick.com