

Leiterplattenklemme - MKDSN 1,5/ 5

1729047

<https://www.phoenixcontact.com/de/produkte/1729047>

Bitte beachten Sie, dass die in diesem PDF-Dokument angezeigten Daten aus unserem Online-Katalog generiert wurden. Bitte finden Sie die vollständigen Daten in der Benutzer-Dokumentation. Es gelten unsere Allgemeinen Nutzungsbedingungen für Downloads.



Leiterplattenklemme, Nennstrom: 13,5 A, Bemessungsspannung (III/2): 400 V, Nennquerschnitt: 1,5 mm², Anzahl der Potenziale: 5, Anzahl der Reihen: 1, Polzahl pro Reihe: 5, Artikelfamilie: MKDSN 1,5, Rastermaß: 5 mm, Anschlussart: Schraubanschluss mit Zughülse, Schraubenangriffsform: L Längsschlitz, Montage: Wellenlöten, Anschlussrichtung Leiter/Platine: 0 °, Farbe: grün, Pin-Layout: Lineares Pinning, Pinlänge [P]: 3,5 mm, Anzahl der Lötpins pro Potenzial: 1, Verpackungsart: verpackt im Karton

Ihre Vorteile

- Bekanntes Anschlussprinzip erlaubt weltweiten Einsatz
- Geringe Erwärmung durch höchste Kontaktkraft
- Erlaubt den Anschluss von zwei Leitern
- Kleinste Bauform für den jeweiligen Leiterquerschnitt
- Seitliche Verrastung erlaubt individuelle Zusammenstellung unterschiedlicher Polzahlen

Kaufmännische Daten

| | |
|--|---------------------------|
| Artikelnummer | 1729047 |
| Verpackungseinheit | 100 Stück |
| Mindestbestellmenge | 100 Stück |
| Verkaufsschlüssel | E1 - Leiterplattenanschl. |
| Produktschlüssel | AALFHC |
| Katalogseite | Seite 91 (C-1-2013) |
| GTIN | 4017918025915 |
| Gewicht pro Stück (inklusive Verpackung) | 4,6 g |
| Gewicht pro Stück (exklusive Verpackung) | 4,454 g |
| Zolltarifnummer | 85369010 |
| Ursprungsland | DE |

Technische Daten

Artikeleigenschaften

| | |
|------------------------------|---------------------------|
| Bauform | Leiterplattenklemmenblock |
| Produktlinie | COMBICON Terminals S |
| Produkttyp | Leiterplattenklemme |
| Polzahl | 5 |
| Rastermaß | 5 mm |
| Anzahl der Anschlüsse | 5 |
| Anzahl der Reihen | 1 |
| Anzahl der Potenziale | 5 |
| Pinlayout | Lineares Pinning |
| Anzahl Lötpins pro Potenzial | 1 |

Elektrische Eigenschaften

| | |
|--------------------------------|--------|
| Nennstrom I_N | 13,5 A |
| Nennspannung U_N | 400 V |
| Verschmutzungsgrad | 3 |
| Bemessungsspannung (III/3) | 250 V |
| Bemessungsstoßspannung (III/3) | 4 kV |
| Bemessungsspannung (III/2) | 400 V |
| Bemessungsstoßspannung (III/2) | 4 kV |

Anschlussdaten

Anschlusstechnik

| | |
|-----------------|---------------------------|
| Bauform | Leiterplattenklemmenblock |
| Nennquerschnitt | 1,5 mm ² |

Leiteranschluss

| | |
|--|---|
| Anschlussart | Schraubanschluss mit Zughülse |
| Leiterquerschnitt starr | 0,14 mm ² ... 1,5 mm ² |
| Leiterquerschnitt flexibel | 0,14 mm ² ... 1,5 mm ² |
| Leiterquerschnitt AWG | 26 ... 16 |
| Leiterquerschnitt flexibel mit Aderendhülse ohne Kunststoffhülse | 0,25 mm ² ... 1 mm ² |
| Leiterquerschnitt flexibel mit Aderendhülse mit Kunststoffhülse | 0,25 mm ² ... 1,5 mm ² |
| 2 Leiter gleichen Querschnitts starr | 0,14 mm ² ... 0,75 mm ² |
| 2 Leiter gleichen Querschnitts flexibel | 0,14 mm ² ... 0,75 mm ² |
| 2 Leiter gleichen Querschnitts flexibel m. Aderendhülse ohne Kunststoffhülse | 0,25 mm ² ... 0,5 mm ² |
| 2 Leiter gleichen Querschnitts flexibel m. TWIN-Aderendhülse mit Kunststoffhülse | 0,5 mm ² ... 0,75 mm ² |
| Abisolierlänge | 6 mm |
| Anzugsdrehmoment | 0,5 Nm ... 0,6 Nm |

Leiterplattenklemme - MKDSN 1,5/ 5

1729047

<https://www.phoenixcontact.com/de/produkte/1729047>

Montage

| | |
|----------------------------|------------------|
| Montageart | Wellenlöten |
| Pinlayout | Lineares Pinning |
| Antriebsform Schraubenkopf | Längsschlitz (L) |
| Antriebsform Schraubenkopf | Längsschlitz (L) |

Materialangaben

Materialangaben - Kontakt

| | |
|--|--|
| Hinweis | WEEE/RoHS konform, whisker-frei nach IEC 60068-2-82/JEDEC JESD 201 |
| Material Kontakt | Cu-Legierung |
| Oberflächenbeschaffenheit | galvanisch verzinkt |
| Metalloberfläche Klemmstelle (Deckschicht) | Zinn (5 - 7 µm Sn) |
| Metalloberfläche Klemmstelle (Zwischenschicht) | Nickel (2 - 3 µm Ni) |
| Metalloberfläche Lötbereich (Deckschicht) | Zinn (5 - 7 µm Sn) |
| Metalloberfläche Lötbereich (Zwischenschicht) | Nickel (2 - 3 µm Ni) |

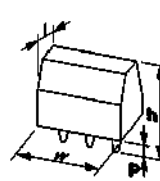
Materialangaben - Gehäuse

| | |
|---|-----------------|
| Farbe Gehäuse | grün (RAL 6021) |
| Isolierstoff | PA |
| Isolierstoffgruppe | I |
| CTI nach IEC 60112 | 600 |
| Brennbarkeitsklasse nach UL 94 | V0 |
| Glühdraht-Entflammbarkeitszahl GWFI nach EN 60695-2-12 | 850 |
| Glühdraht-Entzündungstemperatur GWIT nach EN 60695-2-13 | 775 |
| Temperatur der Kugeldruckprüfung nach EN 60695-10-2 | 125 °C |

Hinweise

| | |
|-----------------------|--|
| Hinweis zur Anwendung | Für den sicheren Leiteranschluss ist stets ein definiertes Anzugsdrehmoment einzuhalten. Insbesondere bei zwei- und dreipoligen Leiterplattenklemmen kann der einzelne Lötstift pro Kontaktstelle dies nicht abfangen. Deswegen müssen die Klemmen beim Leiteranschluss abgestützt werden (mit der Hand fixiert, Abstützung am Gehäuse). |
|-----------------------|--|

Maße

| | |
|--------------|--|
| Maßzeichnung |  |
| Rastermaß | 5 mm |
| Breite [w] | 25 mm |
| Höhe [h] | 13,47 mm |

Leiterplattenklemme - MKDSN 1,5/ 5



1729047

<https://www.phoenixcontact.com/de/produkte/1729047>

| | |
|-------------------|---------|
| Länge [l] | 8,15 mm |
| Bauhöhe | 9,97 mm |
| Lötstiftlänge [P] | 3,5 mm |

Leiterplatten-Design

| | |
|--------------|------|
| Stiftabstand | 5 mm |
|--------------|------|

Elektrische Prüfungen

Luft- und Kriechstrecken |

| | |
|--|---|
| Prüfspezifikation | DIN EN 60947-1 (VDE 0660-100):2015-09 |
| Isolierstoffgruppe | I |
| Kriechstromfestigkeit (DIN EN 60112 (VDE 0303-11)) | CTI 600 |
| Bemessungsisolationsspannung (III/3) | 250 V |
| Bemessungsstoßspannung (III/3) | 4 kV |
| Mindestwert der Luftstrecke - inhomogenes Feld (III/3) | 3 mm |
| Mindestwert der Kriechstrecke (III/3) | 3,2 mm |
| Hinweis zum Anschlussquerschnitt | Bei angeschlossenem Leiter 1,5 mm ² (starr). |
| Bemessungsisolationsspannung (III/2) | 400 V |
| Bemessungsstoßspannung (III/2) | 4 kV |
| Mindestwert der Luftstrecke - inhomogenes Feld (III/2) | 3 mm |
| Mindestwert der Kriechstrecke (III/2) | 3 mm |
| Bemessungsisolationsspannung (II/2) | 630 V |
| Bemessungsstoßspannung (II/2) | 4 kV |
| Mindestwert der Luftstrecke - inhomogenes Feld (II/2) | 3 mm |
| Mindestwert der Kriechstrecke (II/2) | 3,2 mm |

Umwelt- und Lebensdauerbedingungen

Umgebungsbedingungen

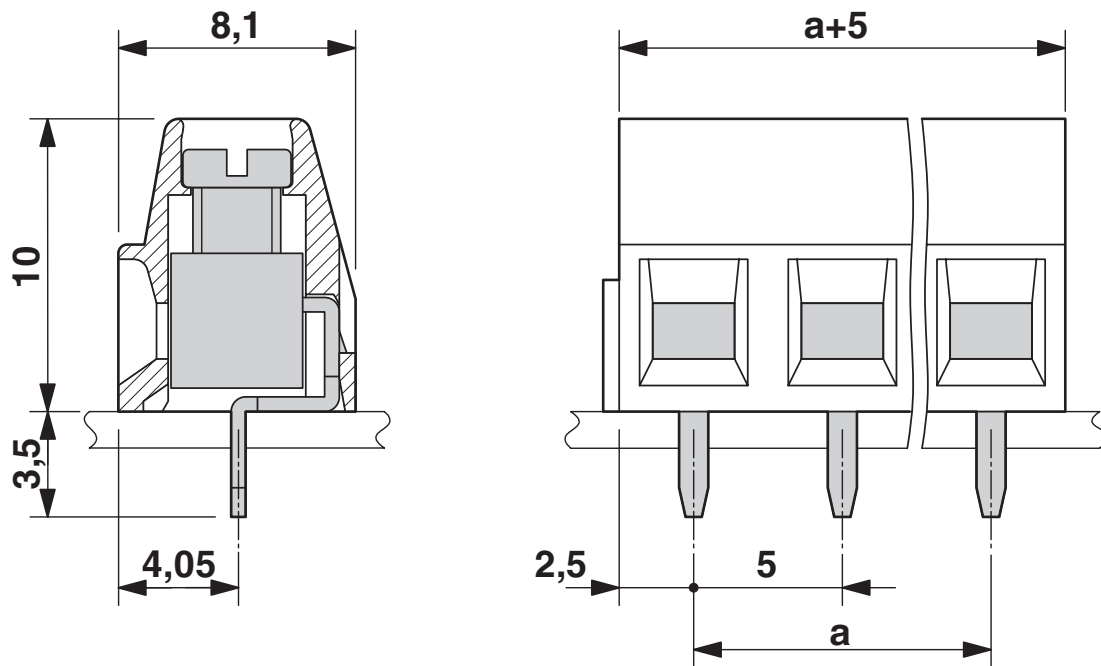
| | |
|---|---|
| Umgebungstemperatur (Betrieb) | -40 °C ... 100 °C (In Abhängigkeit der Strombelastbarkeits-/Derating-Kurve) |
| Umgebungstemperatur (Lagerung/Transport) | -40 °C ... 70 °C |
| Relative Luftfeuchte (Lagerung/Transport) | 30 % ... 70 % |
| Umgebungstemperatur (Montage) | -5 °C ... 100 °C |

Verpackungsangaben

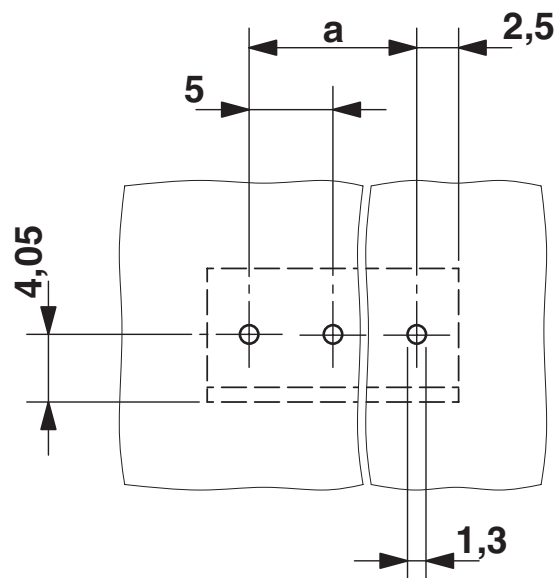
| | |
|----------------|--------------------|
| Verpackungsart | verpackt im Karton |
|----------------|--------------------|

Zeichnungen

Maßzeichnung



Bohrplan/Lötpadgeometrie



Leiterplattenklemme - MKDSN 1,5/ 5



1729047

<https://www.phoenixcontact.com/de/produkte/1729047>

Zulassungen



EAC

Zulassungs-ID: B.01687



cULus Recognized

Zulassungs-ID: E60425-19770427

| | Nennspannung U_N | Nennstrom I_N | Querschnitt AWG | Querschnitt mm^2 |
|---------------------|--------------------|-----------------|-----------------|---------------------------|
| Usegroup B | | | | |
| Mehrleiteranschluss | 300 V | 10 A | 2x - 18 | - |
| Schraubanschluss | 300 V | 10 A | 30 - 14 | - |
| Usegroup D | | | | |
| Mehrleiteranschluss | 300 V | 10 A | 2x - 18 | - |
| Schraubanschluss | 300 V | 10 A | 30 - 14 | - |



DNV GL

Zulassungs-ID: TAE00001EV



IECEE CB Scheme

Zulassungs-ID: DE1-66542

| | Nennspannung U_N | Nennstrom I_N | Querschnitt AWG | Querschnitt mm^2 |
|--|--------------------|-----------------|-----------------|---------------------------|
| | 400 V | 13,5 A | - | 0,2 - 1,5 |



VDE Zeichengenehmigung

Zulassungs-ID: 40055535

| | Nennspannung U_N | Nennstrom I_N | Querschnitt AWG | Querschnitt mm^2 |
|--|--------------------|-----------------|-----------------|---------------------------|
| | 400 V | 13,5 A | - | 0,2 - 1,5 |

Leiterplattenklemme - MKDSN 1,5/ 5



1729047

<https://www.phoenixcontact.com/de/produkte/1729047>

Klassifikationen

ECLASS

| | |
|---------------|----------|
| ECLASS-9.0 | 27440401 |
| ECLASS-10.0.1 | 27440401 |
| ECLASS-11.0 | 27460101 |

ETIM

| | |
|----------|----------|
| ETIM 8.0 | EC002643 |
|----------|----------|

UNSPSC

| | |
|-------------|----------|
| UNSPSC 21.0 | 39121400 |
|-------------|----------|

Leiterplattenklemme - MKDSN 1,5/ 5



1729047

<https://www.phoenixcontact.com/de/produkte/1729047>

Environmental Product Compliance

| | |
|------------|---|
| REACH SVHC | Lead 7439-92-1 |
| China RoHS | Zeitraum für bestimmungsgemäße Verwendung (EFUP): 50 Jahre |
| | Informationen über gefährliche Substanzen finden Sie in der Herstellereklärung unter "Downloads" |

Leiterplattenklemme - MKDSN 1,5/ 5

1729047

<https://www.phoenixcontact.com/de/produkte/1729047>

Zubehör

Schraubendreher

Schraubendreher - SZS 0,6X3,5 - 1205053

<https://www.phoenixcontact.com/de/produkte/1205053>



Betätigungswerkzeug, für ST-Klemmen, isoliert, auch als Schlitz-Schraubendreher geeignet, Größe: 0,6x3,5x100 mm, 2-Komponentengriff, mit Abrollschutz

Kennzeichnungskarte

Kennzeichnungskarte - SK 5/3,8:FORTL.ZAHLEN - 0804183

<https://www.phoenixcontact.com/de/produkte/0804183>



Kennzeichnungskarte, weiß, beschriftet, längs: fortlaufende Zahlen 1 ... 10, 11 ... 20 usw. bis 91 ... (99)100, Montageart: kleben, für Klemmenbreite: 5 mm, Schriftfeldgröße: 5 x 3,8 mm

Leiterplattenklemme - MKDSN 1,5/ 5

1729047

<https://www.phoenixcontact.com/de/produkte/1729047>

Kennzeichnungskarte

Kennzeichnungskarte - SK 5/3,8:UNBEDRUCKT - 0805409

<https://www.phoenixcontact.com/de/produkte/0805409>

Kennzeichnungskarte, weiß, unbeschriftet, beschriftbar mit: Bezeichnungsstift,
Montageart: kleben, für Klemmenbreite: 5 mm, Schriftfeldgröße: 5 x 3,8 mm



Phoenix Contact 2022 © - Alle Rechte vorbehalten

<https://www.phoenixcontact.com>

PHOENIX CONTACT Deutschland GmbH

Flachsmarktstraße 8

D-32825 Blomberg

+49 52 35/3-1 20 00

info@phoenixcontact.de