



**m-fix Schlauchverschraubung
Typ WSV- Kunststoffgewinde-
metrisch- Winkel 90°**

Deutsch

Die WSV Schlauchverschraubungen werden aus speziell modifiziertem Polyamid 6 und Polyoxymethylen gefertigt. Die Materialien sind halogen-, phosphor- und cadmiumfrei.

Die kostengünstigen WSV Schlauchverschraubungen zeichnen sich durch nachstehende Vorteile aus:

- keine verlierbaren Teile, Anlieferungszustand gleich Montagezustand
- Kostenreduzierung durch einfachen Montageaufwand, Schlauch einstecken und fertig
- Einfacher Öffnungsmechanismus
- Dichtheit bei statischer und dynamischer Anwendung von IP 54, mit zusätzlicher Montage eines O-Rings IP 65
- **Spezifikation** Germanischer Lloyd Type Approval

**Conduit fittings m-fix
Type WSV- plastic thread- metric-
angle 90°**


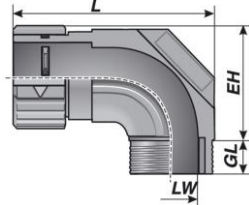
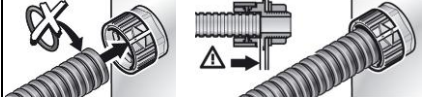
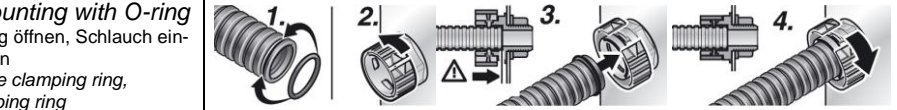
English

WSV conduit fittings are produced of special modified polyamide 6 and polyoxymethylene. The materials are free of halogen, phosphor and cadmium.

These favourably priced WSV conduit fittings have the following advantages:

- No loose parts, delivery status equal mounting status
- Cost reduction by easy mounting, no pre assembly required – plug in and ready
- Simple opening mechanism
- High proofing at static and dynamic application of IP 54 or with additional mounting of an O-ring IP 65

specification Germanischer Lloyd Type Approval

| | | |
|-----------------------------------------------------------------------------------------------------------------------------------------------------------------------------------------------------------------------------------------------------------------------------------------------------|--------------------------------------------------------------------------------------------------------------------------------------------------------------------------------------------------------------------------------------------|-----------------------------------------------------------------------------------------------------------------------------------------------------------------------------------------------------------------------------------------------------------------|
|  |  | <p>WSV- M25x1,5 / 16</p> <p>WSV = Typ Winkel 90° / type angle 90°</p> <p>M25 = Gewindegröße metrisch / thread size, metric</p> <p>1,5 = Gewindesteigung / thread pitch</p> <p>21 = Passend zu Schlauchgröße M20 / P16 / fitting to conduit M20 / P16</p> |
| <p>IP 54 Montage ohne O-Ring <i>Mounting without O-ring</i> Schlauch einfach einstecken <i>Just push in the conduit</i></p> |  <p>Demontage / Dismounting Klemmring leicht drehen und Schlauch herausziehen <i>Turn the clamping ring and pull out the conduit</i></p> | |
| <p>IP 65 Montage mit O-Ring / <i>Mounting with O-ring</i> O-Ring auf erste Rille ziehen, Klemmring öffnen, Schlauch einstecken und Klemmring wieder schließen <i>O-ring winding on the first flute, open the clamping ring, push in the conduit and relock the clamping ring</i></p> |  | |

| Bezeichnung grau / schwarz | Anschluss- gewinde | Passend zu Schlauchgröße | Einbauhöhe EH in mm (inch) | | Gewindelänge GL in mm (inch) | | Lichte Wei- te LW in mm (inch) | | Gesamtlänge L in mm | | VPE in Stück |
|-------------------------------|-----------------------|-----------------------------|-------------------------------------------|--------|-------------------------------------|--------|--------------------------------------|--------|--------------------------------|--------|------------------------------|
| description grey / black | thread size | fitting to conduit | installation height EH in mm (inch) | | thread length GL in mm (inch) | | inner width LW in mm (inch) | | total length L in mm (inch) | | packing unit in pieces |
| WSV-M16x1,5 / 9 | M16x1,5 | M12 / P9 | 26 | (1,02) | 7,5 | (0,30) | 10 | (0,39) | 42 | (1,65) | 50 |
| WSV-M20x1,5 / 11 | M20x1,5 | M16 / P11 | 29 | (1,14) | 8 | (0,32) | 12 | (0,47) | 50 | (1,97) | 50 |
| WSV-M25x1,5 / 16 | M25x1,5 | M20 / P16 (S) | 32 | (1,26) | 8 | (0,32) | 16 | (0,63) | 59 | (2,32) | 50 |
| WSV-M32x1,5 / 21 | M32x1,5 | M25 / P21 (S) | 40 | (1,58) | 9 | (0,35) | 22 | (0,87) | 69 | (2,72) | 50 |
| WSV-M40x1,5 / 29 | M40x1,5 | M32 / P29 (S) | 53 | (2,09) | 10 | (0,39) | 28 | (1,10) | 83 | (3,27) | 25 |
| WSV-M50x1,5 / 36 | M50x1,5 | M40 / P36 (S) | 71 | (2,80) | 15 | (0,59) | 34 | (1,34) | 105,5 | (4,15) | 10 |
| WSV-M63x1,5 / 48 | M63x1,5 | M50 / P48 (S) | 95,5 | (3,76) | 15 | (0,59) | 48 | (1,89) | 132 | (5,20) | 10 |



**m-fix Schlauchverschraubung
Typ WSV- Kunststoffgewinde-
metrisch- Winkel 90°**

**Conduit fittings m-fix
Type WSV- plastic thread- metric-
angle 90°**

| Eigenschaften | characteristics | Einheit | Wert | Prüfmethode |
|-------------------------------------------------------------------------------------------------------------------------------------------|-------------------------------------------------------------------------------------------------------------------------------------------------------------|--------------------|------------------------|--------------------------|
| | | <i>unit</i> | <i>value</i> | <i>test method</i> |
| Mechanische Eigenschaften <ul style="list-style-type: none"> • Schlagzähigkeit bei (-40°C) • Zug- E- Modul | mechanical characteristics <ul style="list-style-type: none"> • <i>notched bar impact test</i> • <i>stress E-module</i> | kJ/m2 N/mm2 | 20 2800-3500 | DIN 53453 ISO 527 |
| Thermische Eigenschaften <ul style="list-style-type: none"> • Temperaturbereich • Kurzzeitig | thermal characteristics <ul style="list-style-type: none"> • <i>temperature range</i> • <i>short term</i> | °C °C | -40...+110 +140 | |
| Brandeigenschaften <ul style="list-style-type: none"> • Halogen-, phosphor- und cadmium-frei • Flammklasse | flame characteristics <ul style="list-style-type: none"> • <i>free of halogen, phosphor and cadmium</i> • <i>flame class</i> | | Ja / Yes V1(V0) | DIN 53474 UL94 |
| Chemische Beständigkeit Beständigkeit gegen schwache Säuren und Laugen, Kraftstoffe, Alkohole, mineralische Schmierstoffe | chemical resistance <i>resistance to weak acids, weak bases, gasoline, alcohols, mineral lubricants</i> | | | |

Die vorliegenden Daten sind mit größter Sorgfalt nach heutigem Kenntnisstand ermittelt und geprüft, sind jedoch ohne Verbindlichkeit. Technische Änderungen hinsichtlich der Daten behalten wir uns vor. Der Kunde wird damit nicht von der Eingangskontrolle entbunden. Die Eignung des Murrplastik-Produkts auf eine spezifische Anwendung muss vom Benutzer selbst überprüft werden. Bei unsachgemäßer Anwendung oder der Kombination mit Fremdprodukten eines Murrplastik-Produktes erlischt jegliche Haftung.

The present values correspond to our actual knowledge and include no liability. Technological changes without notice. This document does not release the customer from carrying out a vendor inspection control. Users of Murrplastik products should make their own evaluation to determine the suitability of each such product for the specific application. If Murrplastik products improper used or are used in conjunction with non Murrplastik products, all product liability will be rejected.

**Murrplastik Systemtechnik GmbH - Fabrikstraße 10 - 71570 Oppenweiler - Deutschland -
Tel. (0 71 91) 4 82-0 - www.murrplastik.de - info@murrplastik.de**

zuständig: PM-SUV
- Änderungen vorbehalten -



Stand: Juli 2012



8912833058
Seite 2 von 3



**Murrplastik Systemtechnik GmbH - Fabrikstraße 10 - 71570 Oppenweiler - Deutschland -
Tel. (0 71 91) 4 82-0 - www.murrplastik.de - info@murrplastik.de**

zuständig: PM-SUV
- Änderungen vorbehalten -



Stand: Juli 2012



8912833058
Seite 3 von 3