

Drehriegel Edelstahl mit Knebelbetätigung

Artikelbeschreibung/Produktabbildungen



Beschreibung

Werkstoff:

Edelstahl 1.4401.

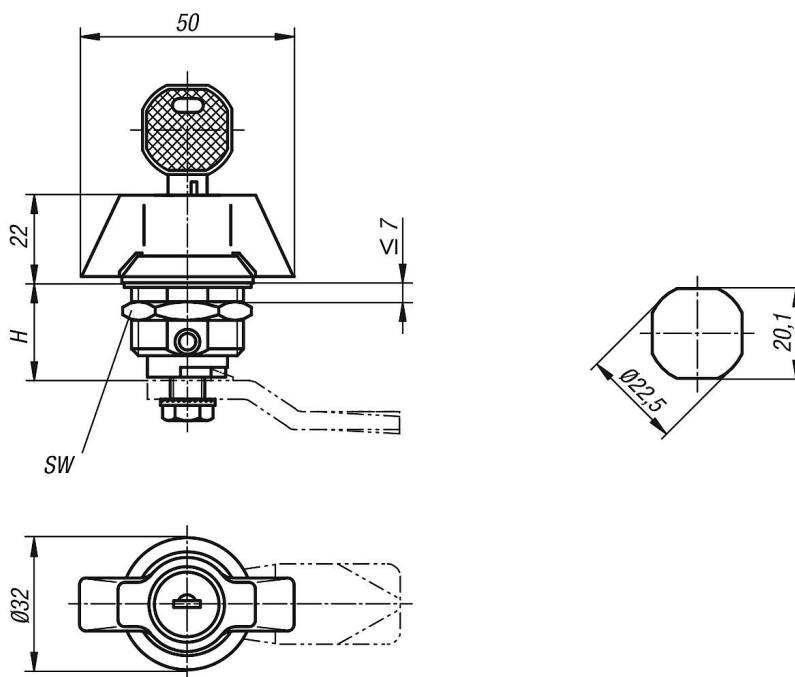
Ausführung:

blank.

Hinweis:

Drehriegel mit Knebelbetätigung. Rechts oder links einsetzbar mit einem Schließweg von 90°. Der Drehriegel kann vormontiert eingebaut werden. Lieferung mit Standard-Edelstahlmutter. Der abschließbare Drehriegel wird mit 2 Schlüsseln geliefert. Der Schlüssel kann in beiden Stellungen (offen und geschlossen) abgezogen werden. Die Schließung ist gleichschließend d.h. jedes Schloss kann mit demselben Schlüssel geöffnet werden (Schließung 1333).

Zeichnungen



Artikelübersicht

Bestellnummer	Betätigung	H	SW
K1108.1186	Knebel	18	27
K1108.2186	Knebel abschließbar	18	27