

321878 ✓ AKTIV

SOLISTRAND

Interne TE-Nummer 321878

Rings & Spades, Ring Tongue, 0000 AWG, 100 – 125 mm², 190000 – 231100 CMA, 3/8, Stud Diameter 9.53 mm / 9.91 mm [.39 in]

[Auf TE.com ansehen>](#)



Kontakte & Kabelverbinder > Ringe und Gabelkontakte



Klemmen- und Spleißart: **Ring Tongue**

Wire Size: 100 – 125 mm²

Drahtgröße: 190000 – 231100 CMA

Bolzensgröße: 3/8

Eigenschaften

Produktmerkmale

Beschreibung der Form	RING-051
Bolzensgröße	3/8
Hülstentyp	Geschlossene Hülse
Abdichtbar	Nein
Insulated	No
Leitungs-/Kabeltyp	Regulärer Draht
Unterstützungsausführung	Isolationsunterstützung

Konfigurationsmerkmale

Bohrungsanzahl	2
Klemmenwinkel	Gerade

Sonstige Eigenschaften

Gewicht pro Stück	55.108 g
Beschichtungsmaterial	Kupfer, Zinn

Kontaktmerkmale

Teileklasse Militärtechnik	Klasse II
Klemmen- und Spleißart	Ring Tongue
Klemmenausrichtung	Gerade
Unterbeschichtungsmaterial	Kupfer

Montage und Anschluss technik

Drahtisoliationsunterstützung	Ohne
-------------------------------	------

Abmessungen

Wire Size	100 – 125 mm ²
Drahtgröße	190000 – 231100 CMA
Bolzendurchmesser	9.53 mm, 9.91 mm [.39 in]
Zungendicke	.79 mm [.031 in]
Gesamtlänge	55.32 mm [2.178 in]
Zylinderninnendurchmesser	16.13 mm [.635 in]

Verwendungsbedingungen

Betriebstemperaturbereich	170 °C [338 °F]
---------------------------	-----------------

Betrieb/Anwendung

Starke Beanspruchung	Nein
----------------------	------

Industriestandards

Mit behördlicher Genehmigung	Ja
------------------------------	----

Verpackungsmerkmale

Verpackungsmenge	50
Verpackungsmethode	Loses Teil

Produkt-Compliance

[Bitte besuchen Sie die Produktseite auf TE.com um Informationen über Produktkonformität zu erhalten.>](#)

EU RoHS Richtlinie 2011/65/EU	Konform
EU ELV Richtlinie 2000/53/EG	Noch nicht überprüft
China RoHS 2 Richtlinie MIIT Order No 32, 2016	Keine eingeschränkten Materialien oberhalb der Grenzwerte
EU REACH Verordnung (EG) No. 1907/2006	Aktuelle ECHA Kandidatenliste: JAN 2020 (205) Kandidatenliste deklariert bezüglich: JUL 2017 (174) Enthält keine SVHC
EU REACH Verordnung (EG) No. 1907/2006	Aktuelle ECHA Kandidatenliste: JAN 2020 (205) Kandidatenliste deklariert bezüglich: JUL 2017 (174)
Halogengehalt	Niedriger Halogengehalt – Br, Cl, F, I < 900 ppm im homogen Material. Außerdem BFR/CFR/PVC-frei.

Lötbarkeit

Für Lötbarkeit nicht zutreffend

Produktkonformitäts-Disclaimer

Diese Informationen beruhen auf angemessenen Erkundigungen bei unseren Lieferanten und entsprechen unserem derzeitigen Wissensstand auf Grundlage der Angaben der Lieferanten. Diese Informationen können Änderungen erfahren. Die von TE als EU RoHS-konform ermittelten Teile weisen einen maximalen Gewichtsanteil von 0,1 % Blei, Chrom VI, Quecksilber, PBB, PBDE, DBP, BBP, DEHP und DIBP sowie 0,01 % Kadmium im homogenen Werkstoff auf oder sind gemäß der Anhänge zur Richtlinie 2011/65/EU (RoHS2) von diesen Grenzwerten ausgenommen. Elektrische und elektronische Endprodukte erhalten gemäß der Richtlinie 2011/65/EU eine CE-Kennzeichnung. Die Komponenten sind möglicherweise nicht CE-gekennzeichnet. Zusätzliche weisen die von TE als EU ELV-konform ermittelten Teile einen maximalen Gewichtsanteil von 0,1 % Blei, Chrom VI und Quecksilber sowie 0,01 % Kadmium im homogenen Werkstoff auf oder sind gemäß der Anhänge zur Richtlinie 2000/53/EG (ELV) von diesen Grenzwerten ausgenommen. Bezüglich der REACH Bestimmungen beruht die TE-Information über SVHC in den Artikeln für diese Teilenummer noch auf den „Leitlinien zu den Anforderungen für Stoffe in Erzeugnissen“ (Version: 2, April 2011) der European Chemicals Agency (ECHA), wobei der Grenzwert von 0,1% (nach Gewicht) auf das Fertigprodukt bezogen ist. TE ist sich des EuGH-Urteils vom 10. September 2015, auch bekannt als O5A (Once An Article Always An Article), bewusst, welches besagt, dass im Falle von 'komplexen Erzeugnissen', der Schwellenwert für eine SVHC sowohl auf das Produkt als Ganzes und gleichzeitig auf jeden der Artikel, aus denen sich das Produkt zusammensetzt, angewendet wird. TE hat diesen Entscheid auf der Grundlage der neuen ECHA 'Leitlinien zu den Anforderungen für Stoffe in Erzeugnissen' (Juni 2017, Version 4,0) ausgewertet und wird seine Deklarationen entsprechend aktualisieren.

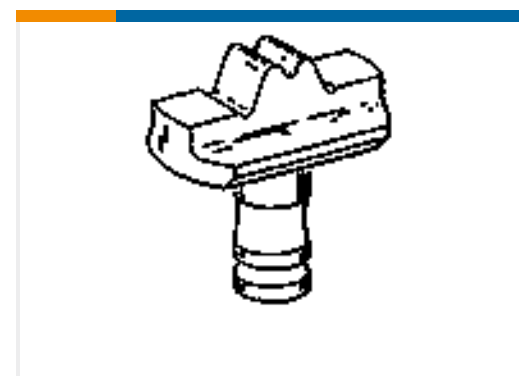
Kompatible Teile



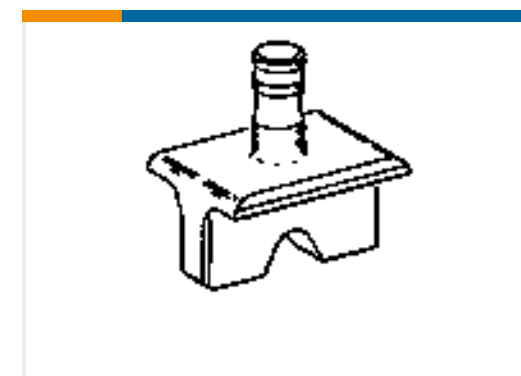
TE Teilenummer 1490414-3
HYP10 SOLIS HD 1/0AWG INDENTER



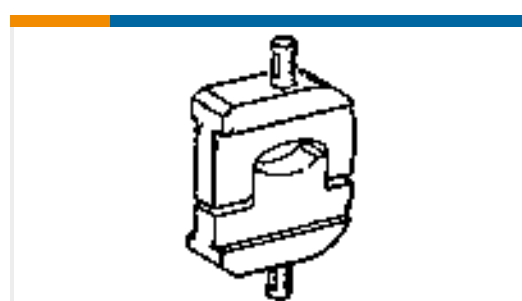
TE Teilenummer 1490413-8
HYP10 SOLIS 4/0AWG NEST



TE Teilenummer 48131
HYP8 SOLIS 1/0-4/0AWG INDENTER



TE Teilenummer 300430
HYP8 SOLIS 4/0AWG NEST

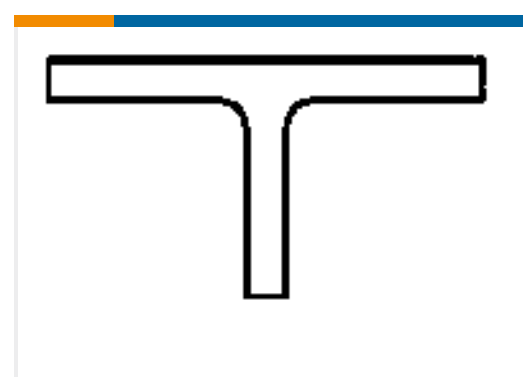


TE Teilenummer 45445
HYP8/10 SOLIS 4/0AWG DIE SET

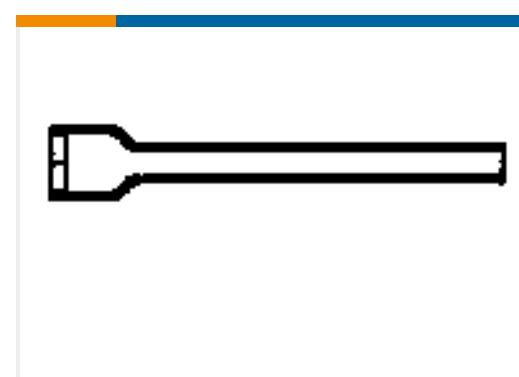
Kunden kauften auch diese Produkte



TE Teilenummer 1490413-6
HYP10 SOLIS 2/0AWG NEST



TE Teilenummer 819101-000
301A512-51-0



TE Teilenummer 819116-000
202F221-51-0



TE Teilenummer 321880
TERMINAL, SOLIS R 4/0 1/2



Dokumente

Produktzeichnungen

TERMINAL,SOLIS R 4/0 3/8

Englisch

CAD-Dateien

Kundenmodell

ENG_CVM_321878_H.3d_igs.zip

Englisch

Kundenmodell

ENG_CVM_321878_H.3d_stp.zip

Englisch

Kundenmodell

ENG_CVM_321878_H.2d_dxf.zip

Englisch

3D PDF

Englisch

Indem Sie die CAD-Datei herunterladen stimmen Sie den [allgemeinen Verkaufsbedingungen](#) zu.

Umweltverträglichkeit von Produkten

TE-Materialdeklaration

Englisch

Freigabe Agentur

UL

Englisch