

SIRIUS POSITIONSSCHALTER;
KUNSTSTOFFGEHAEUSE NACH EN50047, 50MM
GERAETEANSCHLUSS 2X(M20X1,5); 1S/2OE
SCHLEICHKONTAKTE LEDS 110-230V
AC,GELB/GRUEN TEFLONSTOESSEL

Produkt-Bezeichnung	Standard-Positionsschalter
Hersteller-Artikelnummer <ul style="list-style-type: none"> • des mitgelieferten Basisschalters • der mitgelieferten Schaltkontakte • des mitgelieferten Leergehäuses mit Deckel 	3SE5242-3KC05 3SE5000-0LA00 3SE5242-0AC05

Allgemeine technische Daten:

Produktfunktion		
<ul style="list-style-type: none"> • Zwangsöffnung 		Ja
Isolationsspannung		
<ul style="list-style-type: none"> • Bemessungswert 	V	400
Verschmutzungsgrad		Klasse 3
Schockfestigkeit		30g / 11 ms
<ul style="list-style-type: none"> • gemäß IEC 60068-2-27 		30g / 11 ms
Schwingfestigkeit		0,35 mm / 5g
<ul style="list-style-type: none"> • gemäß IEC 60068-2-6 		0,35 mm / 5g
Stoßspannungsfestigkeit Bemessungswert	kV	4
mechanische Lebensdauer (Schaltspiele)		
<ul style="list-style-type: none"> • typisch 		15 000 000
elektrische Lebensdauer (Schaltspiele)		
<ul style="list-style-type: none"> • bei AC-15 bei 230 V typisch 		100 000
elektrische Lebensdauer (Schaltspiele) mit Schütz 3RH11, 3RT1016, 3RT1017, 3RT1024, 3RT1025, 3RT1026 typisch		10 000 000
Anzahl elektrische Schaltspiele je Stunde mit Schütz 3RH11, 3RT1016, 3RT1017, 3RT1024, 3RT1025, 3RT1026		6 000

thermischer Strom	A	6
Material des Gehäuses des Schalterkopfes		Kunststoff
Schutzart IP		IP66/IP67
Betriebsmittelkennzeichen		
• gemäß DIN EN 61346-2		B
• gemäß DIN EN 81346-2		B
Wirkprinzip		mechanisch
Wiederholgenauigkeit	mm	0,05
Explosionsschutz-Kategorie für Staub		ohne
Explosionsschutz-Kategorie für Gas		ohne
Mindestbetätigungskraft in Betätigungsrichtung	N	20
Betriebsstrom bei AC-15		
• bei 230 V Bemessungswert	A	1,5
Betriebsstrom		
• bei DC-13 bei 125 V Bemessungswert	A	0,55
Betriebsstrom		
• bei DC-13		
— bei 24 V Bemessungswert	A	3

Gehäuse:

Bauform des Gehäuses		Quader, breit
Material des Gehäuses		Kunststoff
Beschichtung des Gehäuses		sonstige
Ausführung des Gehäuses gemäß Norm		Nein

Antriebskopf:

Ausführung des Betätigungselements		Teflonstößel
Normbezeichnung des Schalterkopfes		EN 50047, Form B
Form des Schalterkopfes		Wölbung
Ausführung der Schaltfunktion		Zwangsöffner

Anschlüsse/ Klemmen:

Ausführung des elektrischen Anschlusses		Schraubanschluss
Art der anschließbaren Leiterquerschnitte		
• eindrätig		1x (0,5 ... 1,5 mm ²), 2x (0,5 ... 0,75 mm ²)
• feindrätig mit Aderendbearbeitung		1x (0,5 ... 1,5 mm ²), 2x (0,5 ... 0,75 mm ²)
• feindrätig ohne Aderendbearbeitung		1x (0,5 ... 1,5 mm ²), 2x (0,5 ... 0,75 mm ²)
• bei AWG-Leitungen		
— eindrätig		1x (20 ... 16), 2x (20 ... 18)
— mehrdrätig		1x (20 ... 16), 2x (20 ... 18)

Mechanische Daten:

Ausführung der Kabeleinführung		2 x (M20 x 1,5)
---------------------------------------	--	-----------------

Kommunikation/ Protokoll:

Ausführung der Schnittstelle		ohne
-------------------------------------	--	------

Umgebungsbedingungen:

Umgebungstemperatur

- | | | |
|--------------------|----|-------------|
| • während Betrieb | °C | -25 ... +60 |
| • während Lagerung | °C | -40 ... +90 |

Versorgungsspannung:

Spannungsart der Versorgungsspannung

- | | | |
|------------------------------|--|----|
| • der optionalen LED-Anzeige | | AC |
|------------------------------|--|----|

Versorgungsspannung

- | | | |
|-----------|---|-----|
| • der LED | V | 230 |
|-----------|---|-----|

Einbau/ Befestigung/ Abmessungen:

Einbaulage

beliebig

Befestigungsart

Schraubbefestigung

Approbationen/ Zertifikate:

allgemeine Produktzulassung	Konformitätserklärung	Prüfbescheinigungen	sonstiges
 CSA	 UL		 EG-Konf.
		spezielle Prüfbescheinigungen n	Bestätigungen

Weitere Informationen

Information- and Downloadcenter (Kataloge, Broschüren,...)

<http://www.siemens.de/industrial-controls/catalogs>

Industry Mall (Online-Bestellsystem)

<http://www.siemens.com/industrymall>

CAX-Online-Generator

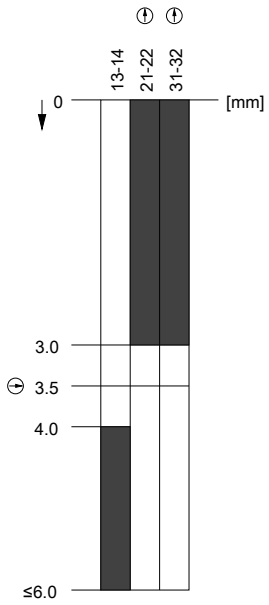
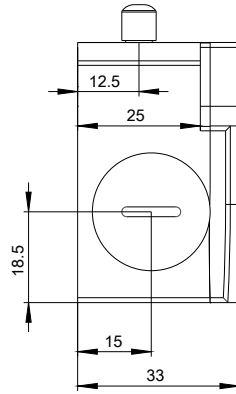
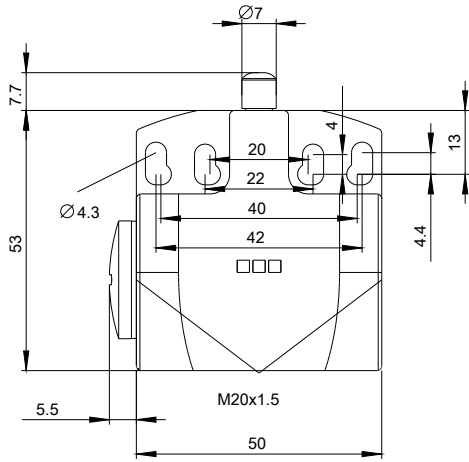
<http://support.automation.siemens.com/WW/CAXorder/default.aspx?lang=de&mlfb=3SE52423KC05>

Service&Support (Handbücher, Betriebsanleitungen, Zertifikate, Kennlinien, FAQs,...)

<http://support.automation.siemens.com/WW/view/de/3SE52423KC05/all>

Bilddatenbank (Produktfotos, 2D-Maßzeichnungen, 3D-Modelle, Geräteschaltpläne, EPLAN Makros, ...)

http://www.automation.siemens.com/bilddb/cax_de.aspx?mlfb=3SE52423KC05&lang=de



letzte Änderung:

09.03.2015