

Trzpień ustalający z uchwytem jednoskrzydłowym, stal nierdzewna, forma A

Opis artykułu/ilustracje produktu



Opis

Materiał:

Stal nierdzewna 1.4305.

Wersja:

Z połyskiem. Trzpień ustalający szlifowany, niehartowany.

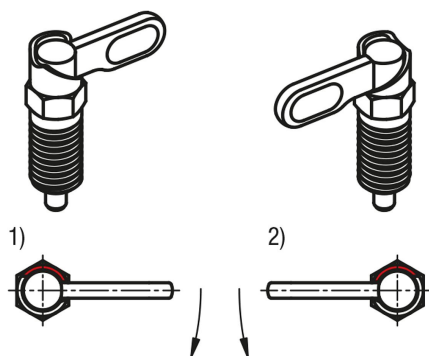
Wskazówka:

Trzpień ustalający z uchwytem jednoskrzydłowym stosuje się w przypadkach, gdy trzpień ustalający czasowo musi być schowany. Trzpień ustalający wycofuje się przez obrót rygla o 180°.

Dzięki zapadce trzpień zostaje zablokowany w tym położeniu.

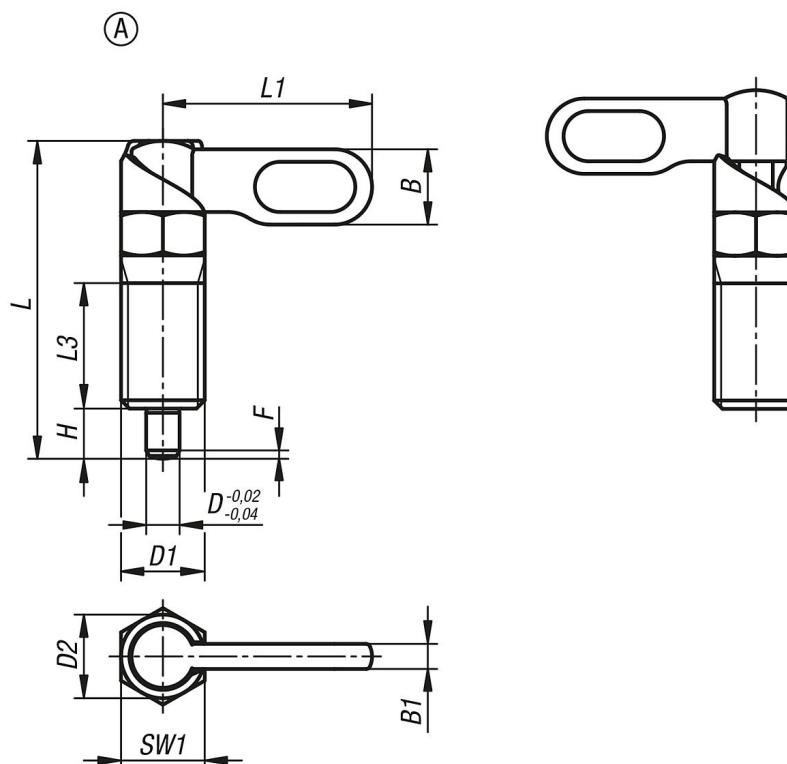
Wskazówka dotycząca planu:

- 1) Ogranicznik z lewej
- 2) Ogranicznik z prawej



Trzpień ustalający z uchwytem jednoskrzydłowym, stal nierdzewna, forma A

Rysunki



Przegląd artykułów

| Nr Zamówienia | Forma | Wersja 2 | D | D1 | D2 | L | L1 | L3 | B | B1 | H | SW1 | F x 30° | Siła sprężyny początek F1 ok. N | Siła sprężyny koniec F2 ok. N |
|----------------|-------|----------|----|---------|----|------|----|----|------|-----|----|-----|---------|---------------------------------------|-------------------------------------|
| K1285.1040410 | A | lewy | 4 | M10 | 10 | 38 | 25 | 15 | 9 | 3 | 6 | 10 | 1 | 8 | 14 |
| K1285.1040510 | A | lewy | 5 | M10 | 10 | 38 | 25 | 15 | 9 | 3 | 6 | 10 | 1,3 | 8 | 14 |
| K1285.1040610 | A | lewy | 6 | M10 | 10 | 38 | 25 | 15 | 9 | 3 | 6 | 10 | 1,8 | 8 | 14 |
| K1285.1040512 | A | lewy | 5 | M12 | 12 | 47,8 | 30 | 19 | 10,8 | 3,6 | 8 | 12 | 1,3 | 8 | 15 |
| K1285.1040612 | A | lewy | 6 | M12 | 12 | 47,8 | 30 | 19 | 10,8 | 3,6 | 8 | 12 | 1,8 | 8 | 15 |
| K1285.1040812 | A | lewy | 8 | M12 | 12 | 47,8 | 30 | 19 | 10,8 | 3,6 | 8 | 12 | 2,3 | 8 | 15 |
| K1285.1040616 | A | lewy | 6 | M16 | 16 | 60,4 | 40 | 26 | 14,4 | 4,8 | 10 | 16 | 1,8 | 15 | 35 |
| K1285.1040816 | A | lewy | 8 | M16 | 16 | 60,4 | 40 | 26 | 14,4 | 4,8 | 10 | 16 | 2,3 | 15 | 35 |
| K1285.1041016 | A | lewy | 10 | M16 | 16 | 60,4 | 40 | 26 | 14,4 | 4,8 | 10 | 16 | 2,8 | 15 | 35 |
| K1285.10408201 | A | lewy | 8 | M20x1,5 | 20 | 70 | 50 | 30 | 18 | 6 | 12 | 20 | 2,3 | 20 | 60 |
| K1285.10410201 | A | lewy | 10 | M20x1,5 | 20 | 70 | 50 | 30 | 18 | 6 | 12 | 20 | 2,8 | 20 | 60 |
| K1285.10412201 | A | lewy | 12 | M20x1,5 | 20 | 70 | 50 | 30 | 18 | 6 | 12 | 20 | 3 | 20 | 60 |
| K1285.2040410 | A | prawy | 4 | M10 | 10 | 38 | 25 | 15 | 9 | 3 | 6 | 10 | 1 | 8 | 14 |
| K1285.2040510 | A | prawy | 5 | M10 | 10 | 38 | 25 | 15 | 9 | 3 | 6 | 10 | 1,3 | 8 | 14 |
| K1285.2040610 | A | prawy | 6 | M10 | 10 | 38 | 25 | 15 | 9 | 3 | 6 | 10 | 1,8 | 8 | 14 |
| K1285.2040512 | A | prawy | 5 | M12 | 12 | 47,8 | 30 | 19 | 10,8 | 3,6 | 8 | 12 | 1,3 | 8 | 15 |
| K1285.2040612 | A | prawy | 6 | M12 | 12 | 47,8 | 30 | 19 | 10,8 | 3,6 | 8 | 12 | 1,8 | 8 | 15 |
| K1285.2040812 | A | prawy | 8 | M12 | 12 | 47,8 | 30 | 19 | 10,8 | 3,6 | 8 | 12 | 2,3 | 8 | 15 |
| K1285.2040616 | A | prawy | 6 | M16 | 16 | 60,4 | 40 | 26 | 14,4 | 4,8 | 10 | 16 | 1,8 | 15 | 35 |
| K1285.2040816 | A | prawy | 8 | M16 | 16 | 60,4 | 40 | 26 | 14,4 | 4,8 | 10 | 16 | 2,3 | 15 | 35 |
| K1285.2041016 | A | prawy | 10 | M16 | 16 | 60,4 | 40 | 26 | 14,4 | 4,8 | 10 | 16 | 2,8 | 15 | 35 |
| K1285.20408201 | A | prawy | 8 | M20x1,5 | 20 | 70 | 50 | 30 | 18 | 6 | 12 | 20 | 2,3 | 20 | 60 |
| K1285.20410201 | A | prawy | 10 | M20x1,5 | 20 | 70 | 50 | 30 | 18 | 6 | 12 | 20 | 2,8 | 20 | 60 |
| K1285.20412201 | A | prawy | 12 | M20x1,5 | 20 | 70 | 50 | 30 | 18 | 6 | 12 | 20 | 3 | 20 | 60 |

