



ProSet® PB2500

Remachadora de batería para remaches de rotura de vástago



Remachadora de batería de alta velocidad, con gran fuerza y resistencia.

FÁCIL

Carcasa de la boquilla y conjunto de mordazas de cambio rápido, sin herramientas

LIGERA

Pesa sólo 1,72 kg (incluyendo la batería 2,0 Ah)

RESISTENTE

Fuerza de tracción 8,5 kN
25 mm de carrera

RÁPIDA

Garantiza un funcionamiento continuo en entornos de producción sin 'sobrecarga de herramienta'



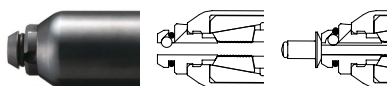
GOOD DESIGN AWARD

JAPANESE INSTITUTE OF DESIGN PROMOTION



Sistema de retención del remache

Los remaches no se caen, incluso con la máquina hacia abajo



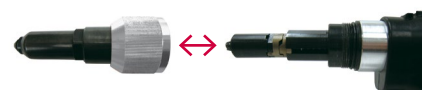
Colector de vástagos integrado

El colector de gran capacidad puede almacenar hasta **600** vástagos rotos



Desmontaje fácil de la boquilla

Carcasa de la boquilla y conjunto de mordazas de cambio rápido, sin herramientas



Herramienta ligera, con una excelente ergonomía, una gran fuerza y excelentes características adicionales. Garantiza una alta productividad y mejora el retorno de la inversión con muy bajo coste de instalación.

- Motor sin escobillas, **duradero**, que requiere un mantenimiento mínimo
- Batería de **larga duración** capaz de colocar un promedio de 1.200 remaches estándar de $\varnothing 4,8$ mm por carga
- **Ahorro de tiempo** gracias al funcionamiento continuo en entornos de producción sin "sobrecarga de la herramienta"
- **Fácil de usar:** Carcasa de la boquilla y conjunto de mordazas de cambio rápido, sin herramientas; Sistema de retención del remache; Sustitución rápida de batería; Presione el botón para extraer fácilmente la batería de la herramienta
- **Garantía Europa:** 2 años en total (1 año y extensión de 1 año si la herramienta está registrada en línea en: www.stanleyengineeredfastening.com/popavdel-powertools/warranty-card)

Capacidad de colocación

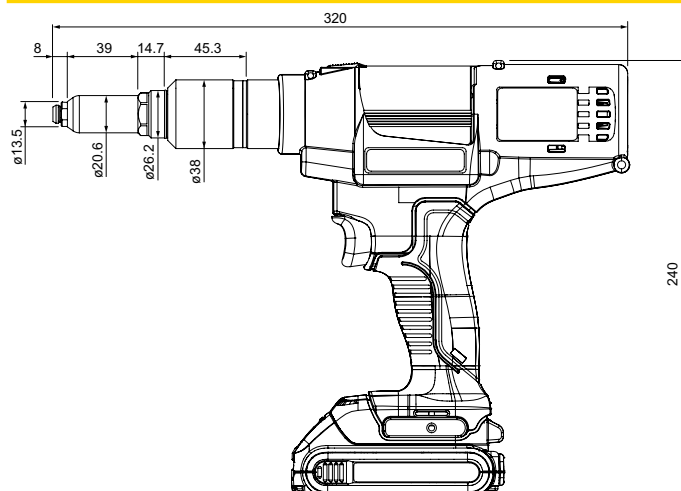
Tipo de remache	Capacidad de colocación (mm)					
	2,0	2,4	3,0	3,2	4,0	4,8
Remaches estándar	• [†]	• ^{**}		•	•	•
Fondo cerrado				• [*]	• [*]	• [*]
Avex®/Stavex®			•	•	•	•
Avinox®/Avibulb®				•	•	• [*]
HR/HT				•	•	• [*]
Interlock®						• [*]
Klamp-Tite®						•
LSR/Bulbex®				•	•	•
Monobolt®						• [†]
Multi-grip				•	•	•
Pull-Thru (PT)			• [†]	• [†]		
Q Rivet				•	•	•
T-Lok®						•
T Rivet						• [†]
Avseal®					• [†]	

* Se requiere sufridera especial

** Se requiere sufridera y mordazas especiales

† Contacte con Ingeniería de Aplicaciones de STANLEY Engineered Fastening

Dimensiones



Baterías disponibles de 2,0 Ah y 4,0 Ah. Todas las baterías con indicador de carga.



Especificaciones

- Dimensiones:** L x A 320 mm x 240 mm
- Baterías¹⁾:** DeWalt Baterías de 18V Li-Ion 2,0Ah suministrado con la herramienta (4,0 Ah como accesorio separado)
- Cargador:** DeWalt DCB115, con indicador de carga, tiempo de carga de 30 minutos (2,0Ah)
- Carrera:** 25 mm
- Fuerza de tracción:** 8,500 N
- Nivel de ruido:** 74 dB(A)
- Capacidad¹⁾:** Remaches de rotura de vástago $\varnothing 2,4-4,8$ mm
- Peso:** 1,72 kg con la batería de 2,0Ah

Contenidos del maletín¹⁾

- 1 x Remachadora PB2500 con boquilla y sufridera de $\varnothing 4,8$ mm
- 1 x Batería de 18V Li-Ion 2,0 Ah
- 1 x Cargador
- 1 x Bolsita con sufridera y aprietamordazas $\varnothing 3,2$ mm
- 1 x Bolsita con sufridera y aprietamordazas $\varnothing 4,0$ mm
- 1 x Manual de instrucciones

1) Póngase en contacto con su representante local para obtener información detallada sobre la herramienta, configuraciones de baterías posibles, accesorios, manuales de servicio y de instrucciones.