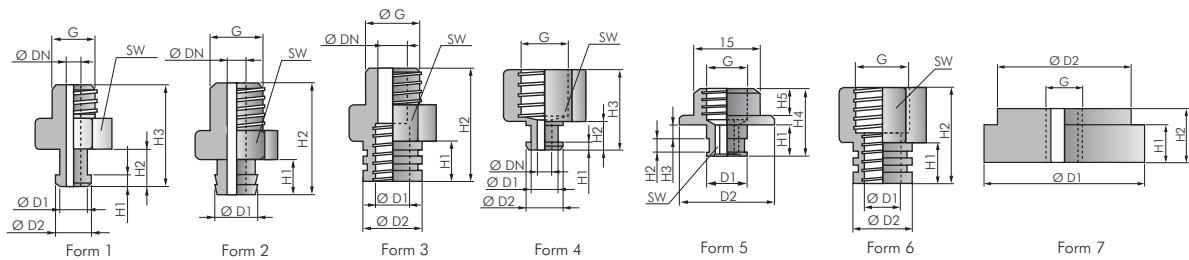


Saugerhalter

Typ	Form	SW	G	DN	D1	D2	H1	H2	H3	H4	H5	Halter- typ
VSPH A50	1	7	M 5 (AG)	1,5	2,3	3,1	2,3	5,7	13,2	---	---	A
VSPH B50	1	8	M 5 (AG)	2,8	4,2	5,2	6,0	8,0	17,0	---	---	B
VSPH C18	5	3	M 5 (IG) / G 1/8" (AG)	3,1	7,5	16,0	5,0	3,0	1,5	14,5	3,5	C
VSPH D18 i	5	5	G 1/8" (IG)	5,2	10,0	21,0	7,0	3,5	3,0	15,0	6,0	D
VSPH E18 i	5	6	G 1/8" (IG)	6,3	15,0	28,0	9,0	4,5	3,5	18,0	6,0	E
VSH F18 i	4	14	G 1/8" (IG)	3,3	5,7	7,7	3,0	7,5	19,5	---	---	F
VSH F18	2	14	G 1/8" (AG)	4,0	7,5	---	6,4	18,8	---	---	---	F
VSH G14 i	4	17	G 1/4" (IG)	4,0	8,6	13,0	2,3	12,0	27,0	---	---	G
VSH G14	1	17	G 1/4" (AG)	4,0	8,6	13,0	2,3	12,0	27,0	---	---	G
VSH H50	1	8	M 5 (AG)	2,4	5,5	7,3	2,5	5,5	15,5	---	---	H
VSH H18	1	14	G 1/8" (AG)	3,0	5,5	7,3	2,5	5,5	19,5	---	---	H
VSH H18 i	4	14	G 1/8" (IG)	3,0	5,5	7,3	2,5	5,5	15,5	---	---	H
VSH K14	3	17	G 1/4" (AG)	6,5	M 8	13,0	9,0	25,0	---	---	---	K
VSH K14 i	6	17	G 1/4" (IG)	6,5	M 8	13,0	9,0	21,0	---	---	---	K
VSH L18 i	7	---	G 1/8" (IG)	8,5	21,0	17,5	3,0	6,0	---	---	---	L
VSH M14 i	7	---	G 1/4" (IG)	11,8	43,0	32,0	14,5	20,0	---	---	---	M
VSH N14 i	7	---	G 1/4" (IG)	11,8	60,0	50,0	14,0	20,0	---	---	---	N
VSH P12 i	7	---	G 1/2" (IG)	19,0	160,0	150,0	14,0	20,0	---	---	---	P

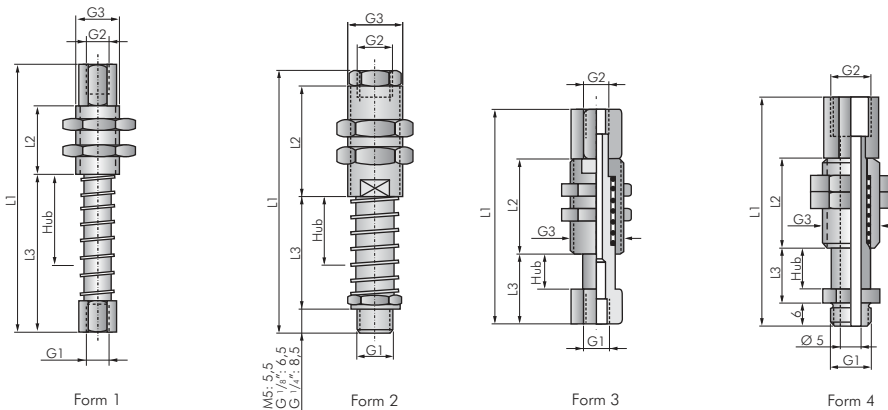


Federstößel

Werkstoffe: Stahl verzinkt / Messing

Typ	Typ	G1	G2	Hub	G3	L1	L2	L3	Form
VSFS 50/50-05	Standard	M 5 (IG)	M 5	5	G 1/8"	42,0	15	16,7	1
VSPFS 50/50-07	Standard	M 5 (IG)	M 5	7	G 1/8"	43,0	19	14,0	3
VSFS 50/50-10	VSFS 50/50-10V	M 5 (IG)	M 5	10	G 1/8"	47,0	15	22,5	1
VSFS 50/50-20	VSFS 50/50-20V	M 5 (IG)	M 5	20	G 1/8"	59,0	15	34,5	1
VSFS 50A/50-10	Standard	M 5 (AG)	M 5	10	M 12x1*	52,5	19	21,0	2
VSFS 50A/50-20	Standard	M 5 (AG)	M 5	20	M 12x1*	62,5	19	31,0	2
VSPFS 18A/18-08	Standard	G 1/8" (AG)	G 1/8"	8	M 14x1,5	54,0	22	11,0	4
VSPFS 18A/18-20	Standard	G 1/8" (AG)	G 1/8"	20	M 16x1	79,0	35	23,0	4
VSFS 18A/18-25	Standard	G 1/8" (AG)	G 1/8"	25	M 16x1	93,0	30	42,5	2
VSFS 18A/18-50	Standard	G 1/8" (AG)	G 1/8"	50	M 16x1	124,0	30	73,5	2
VSFS 14A/18-25	Standard	G 1/4" (AG)	G 1/8"	25	M 20x1,5	95,0	40	41,0	2
VSFS 14A/18-75	Standard	G 1/4" (AG)	G 1/8"	75	M 20x1,5	154,0	40	100,0	2

* mit einer feststehenden Mutter



Alle Angaben verstehen sich als unverbindliche Richtwerte! Für nicht schriftlich bestätigte Datenauswahl übernehmen wir keine Haftung. Druckangaben beziehen sich, soweit nicht anders angegeben, auf Flüssigkeiten der Gruppe II bei +20°C.