

Kółka prowadzące

Opis artykułu/ilustracje produktu



Opis

Materiał:

Okładzina Extrathane twardość 92° w skali Shore'a A, jasnobrązowa lub poliamidowa 6 twardość 70° w skali Shore'a D, biała.

Wskazówka:

Okładzina jest nalana na łożysko kulkowe.

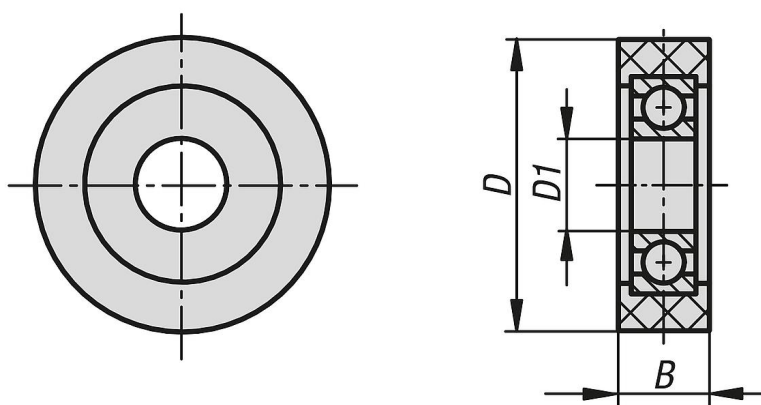
Okładzina Extrathane: cicha praca, niewielki opór tarcia tocznego, elastyczna, nieniszcząca podłoża, bardzo wytrzymała na ścieranie, duża odporność na cięcia i dalsze rozrywanie, nie pozostawia śladów, nie ulega odbarwieniu pod wpływem kontaktu.

Okładzina poliamid 6: niełamiwa, bardzo znikomy opór tarcia tocznego, łatwość toczenia po gładkich podłożach, bardzo wytrzymała na ścieranie.

Obszar użycia: przenośniki taśmowe, bramy, itd.

Inne rozmiary na zamówienie.

Rysunki



Przegląd artykułów

Kółka prowadzące

| Nr Zamówienia | Wersja 1 | Materiał okładziny tocznej | Łożyskowanie koła | D | D1 | B | łożyskiem kulkowym | Nośność kg |
|---------------|-----------------------|----------------------------|-------------------|----|----|----|--------------------|------------|
| K1779.03008 | bez systemu regulacji | extrathane | łożysko kulkowe | 30 | 6 | 8 | 626 2RS | 20 |
| K1779.03514 | bez systemu regulacji | extrathane | łożysko kulkowe | 35 | 12 | 14 | 6001 2RS | 40 |
| K1779.04020 | bez systemu regulacji | extrathane | łożysko kulkowe | 40 | 10 | 20 | 6000 2RS | 40 |
| K1779.05015 | bez systemu regulacji | extrathane | łożysko kulkowe | 50 | 10 | 15 | 6200 2RS | 60 |
| K1779.06020 | bez systemu regulacji | extrathane | łożysko kulkowe | 60 | 17 | 20 | 6203 2RS | 90 |
| K1779.07020 | bez systemu regulacji | extrathane | łożysko kulkowe | 70 | 25 | 20 | 6205 2RS | 125 |
| K1779.030081 | bez systemu regulacji | poliamid 6 | łożysko kulkowe | 30 | 6 | 8 | 626 2RS | 35 |
| K1779.035111 | bez systemu regulacji | poliamid 6 | łożysko kulkowe | 35 | 8 | 11 | 608 2RS | 55 |
| K1779.040201 | bez systemu regulacji | poliamid 6 | łożysko kulkowe | 40 | 10 | 20 | 6200 2RS | 100 |
| K1779.050151 | bez systemu regulacji | poliamid 6 | łożysko kulkowe | 50 | 10 | 15 | 6200 2RS | 100 |
| K1779.060201 | bez systemu regulacji | poliamid 6 | łożysko kulkowe | 60 | 17 | 20 | 6203 2RS | 165 |
| K1779.070201 | bez systemu regulacji | poliamid 6 | łożysko kulkowe | 70 | 25 | 20 | 6205 2RS | 185 |

