

## Einsätze rund mit Senkbohrung, Form 0

### Artikelbeschreibung/Produktabbildungen



### Beschreibung

#### Werkstoff, Ausführung:

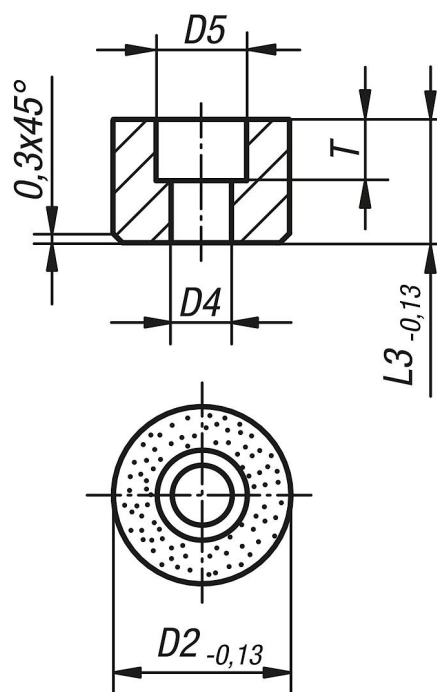
Form 0 Edelstahl mit Diamant-Oberfläche vergleichbar mit 100er Schleifkörnung.

#### Hinweis:

Die Grippers und Einsätze eignen sich zum Einbau in Spannarme, Greifersysteme, Spannvorrichtungen, Spannbacken und Pendelauflagen. Durch den Einsatz von Grippers gelingt die Übertragung höchster Drehmomente und überdurchschnittlicher Haltekräfte auch bei harten Werkstoffen und bei Oberflächenunregelmäßigkeiten.

### Zeichnungen

①



### Artikelübersicht

Bestellnummer	Form	D2	D4	D5	L3	T
K0385.110105	0	10	3,4	6	10	5
K0385.110125	0	10	3,4	6	12	5
K0385.112105	0	12	4,5	9	10	5,6
K0385.112125	0	12	4,5	9	12	5,6
K0385.116105	0	16	5,5	11	10	6,6
K0385.116125	0	16	5,5	11	12	6,6
K0385.120105	0	20	6,6	11	10	7,6
K0385.120125	0	20	6,6	11	12	7,6
K0385.125105	0	25	6,6	11	10	7,6
K0385.125125	0	25	6,6	11	12	7,6

## **Einsätze rund mit Senkbohrung, Form 0**

Artikelübersicht

---