

## Klemmhebel Zink mit Innengewinde, Stahlteile blau passiviert, strukturmatt

Artikelbeschreibung/Produktabbildungen



### Beschreibung

#### Werkstoff:

Griffhebel aus Zinkdruckguss nach DIN EN 12844.  
Stahlteile Festigkeitsklasse 5.8.

#### Ausführung:

Griffhebel kunststoffbeschichtet oder hochglanzverchromt.  
Stahlteile blau passiviert.

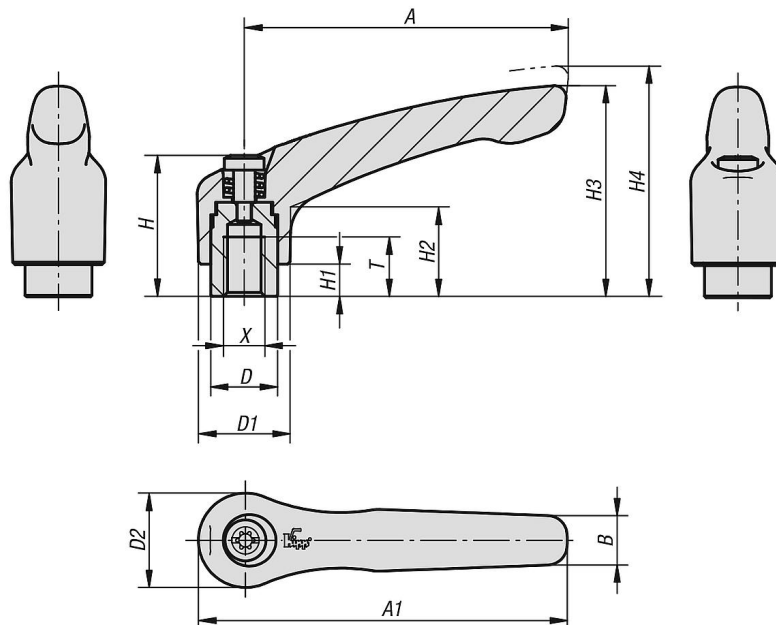
#### Auf Anfrage:

Weitere Innengewinde, Farben sowie Sonderausführungen.  
Maß "H1" auf Wunsch in anderen Längen gegen Aufpreis lieferbar.

Ausrasten durch Anheben



### Zeichnungen



### Artikelübersicht

Bestellnummer	Farbe Grundkörper	Oberfläche Grundkörper	Größe	X	T	D	D1	D2	H	H1	H2	H3	H4	A	A1	B	Zähnezahl
K1659.003181	schwarz RAL 9005	strukturmatt	0	M3	9	10	13	14	24,5	4	14,5	30	33	30	37	7	16

# Klemmhebel Zink mit Innengewinde, Stahlteile blau passiviert, strukturmatt

## Artikelübersicht

Bestellnummer	Farbe Grundkörper	Oberfläche Grundkörper	Größe	X	T	D	D1	D2	H	H1	H2	H3	H4	A	A1	B	Zähnezahl
K1659.003182	reinorange RAL 2004	strukturmatt	0	M3	9	10	13	14	24,5	4	14,5	30	33	30	37	7	16
K1659.003183	rapsgelb RAL 1021	strukturmatt	0	M3	9	10	13	14	24,5	4	14,5	30	33	30	37	7	16
K1659.003184	verkehrsrot RAL 3020	strukturmatt	0	M3	9	10	13	14	24,5	4	14,5	30	33	30	37	7	16
K1659.003185	signalgrün RAL 6032	strukturmatt	0	M3	9	10	13	14	24,5	4	14,5	30	33	30	37	7	16
K1659.003186	verkehrsblau RAL 5017	strukturmatt	0	M3	9	10	13	14	24,5	4	14,5	30	33	30	37	7	16
K1659.003187	lichtgrau RAL 7035	strukturmatt	0	M3	9	10	13	14	24,5	4	14,5	30	33	30	37	7	16
K1659.003188	fenstergrau RAL 7040	strukturmatt	0	M3	9	10	13	14	24,5	4	14,5	30	33	30	37	7	16
K1659.004181	schwarz RAL 9005	strukturmatt	0	M4	9	10	13	14	24,5	4	14,5	30	33	30	37	7	16
K1659.004182	reinorange RAL 2004	strukturmatt	0	M4	9	10	13	14	24,5	4	14,5	30	33	30	37	7	16
K1659.004183	rapsgelb RAL 1021	strukturmatt	0	M4	9	10	13	14	24,5	4	14,5	30	33	30	37	7	16
K1659.004184	verkehrsrot RAL 3020	strukturmatt	0	M4	9	10	13	14	24,5	4	14,5	30	33	30	37	7	16
K1659.004185	signalgrün RAL 6032	strukturmatt	0	M4	9	10	13	14	24,5	4	14,5	30	33	30	37	7	16
K1659.004186	verkehrsblau RAL 5017	strukturmatt	0	M4	9	10	13	14	24,5	4	14,5	30	33	30	37	7	16
K1659.004187	lichtgrau RAL 7035	strukturmatt	0	M4	9	10	13	14	24,5	4	14,5	30	33	30	37	7	16
K1659.004188	fenstergrau RAL 7040	strukturmatt	0	M4	9	10	13	14	24,5	4	14,5	30	33	30	37	7	16
K1659.005181	schwarz RAL 9005	strukturmatt	0	M5	9	10	13	14	24,5	4	14,5	30	33	30	37	7	16
K1659.005182	reinorange RAL 2004	strukturmatt	0	M5	9	10	13	14	24,5	4	14,5	30	33	30	37	7	16
K1659.005183	rapsgelb RAL 1021	strukturmatt	0	M5	9	10	13	14	24,5	4	14,5	30	33	30	37	7	16
K1659.005184	verkehrsrot RAL 3020	strukturmatt	0	M5	9	10	13	14	24,5	4	14,5	30	33	30	37	7	16
K1659.005185	signalgrün RAL 6032	strukturmatt	0	M5	9	10	13	14	24,5	4	14,5	30	33	30	37	7	16
K1659.005186	verkehrsblau RAL 5017	strukturmatt	0	M5	9	10	13	14	24,5	4	14,5	30	33	30	37	7	16
K1659.005187	lichtgrau RAL 7035	strukturmatt	0	M5	9	10	13	14	24,5	4	14,5	30	33	30	37	7	16
K1659.005188	fenstergrau RAL 7040	strukturmatt	0	M5	9	10	13	14	24,5	4	14,5	30	33	30	37	7	16
K1659.104181	schwarz RAL 9005	strukturmatt	1	M4	9	10	13	14	24,5	4	14,5	31	34	40	47	7	16
K1659.104182	reinorange RAL 2004	strukturmatt	1	M4	9	10	13	14	24,5	4	14,5	31	34	40	47	7	16
K1659.104183	rapsgelb RAL 1021	strukturmatt	1	M4	9	10	13	14	24,5	4	14,5	31	34	40	47	7	16
K1659.104184	verkehrsrot RAL 3020	strukturmatt	1	M4	9	10	13	14	24,5	4	14,5	31	34	40	47	7	16
K1659.104185	signalgrün RAL 6032	strukturmatt	1	M4	9	10	13	14	24,5	4	14,5	31	34	40	47	7	16
K1659.104186	verkehrsblau RAL 5017	strukturmatt	1	M4	9	10	13	14	24,5	4	14,5	31	34	40	47	7	16
K1659.104187	lichtgrau RAL 7035	strukturmatt	1	M4	9	10	13	14	24,5	4	14,5	31	34	40	47	7	16
K1659.104188	fenstergrau RAL 7040	strukturmatt	1	M4	9	10	13	14	24,5	4	14,5	31	34	40	47	7	16
K1659.105181	schwarz RAL 9005	strukturmatt	1	M5	9	10	13	14	24,5	4	14,5	31	34	40	47	7	16
K1659.105182	reinorange RAL 2004	strukturmatt	1	M5	9	10	13	14	24,5	4	14,5	31	34	40	47	7	16
K1659.105183	rapsgelb RAL 1021	strukturmatt	1	M5	9	10	13	14	24,5	4	14,5	31	34	40	47	7	16
K1659.105184	verkehrsrot RAL 3020	strukturmatt	1	M5	9	10	13	14	24,5	4	14,5	31	34	40	47	7	16
K1659.105185	signalgrün RAL 6032	strukturmatt	1	M5	9	10	13	14	24,5	4	14,5	31	34	40	47	7	16
K1659.105186	verkehrsblau RAL 5017	strukturmatt	1	M5	9	10	13	14	24,5	4	14,5	31	34	40	47	7	16
K1659.105187	lichtgrau RAL 7035	strukturmatt	1	M5	9	10	13	14	24,5	4	14,5	31	34	40	47	7	16
K1659.105188	fenstergrau RAL 7040	strukturmatt	1	M5	9	10	13	14	24,5	4	14,5	31	34	40	47	7	16
K1659.106181	schwarz RAL 9005	strukturmatt	1	M6	9	10	13	14	24,5	4	14,5	31	34	40	47	7	16
K1659.106182	reinorange RAL 2004	strukturmatt	1	M6	9	10	13	14	24,5	4	14,5	31	34	40	47	7	16
K1659.106183	rapsgelb RAL 1021	strukturmatt	1	M6	9	10	13	14	24,5	4	14,5	31	34	40	47	7	16
K1659.106184	verkehrsrot RAL 3020	strukturmatt	1	M6	9	10	13	14	24,5	4	14,5	31	34	40	47	7	16
K1659.106185	signalgrün RAL 6032	strukturmatt	1	M6	9	10	13	14	24,5	4	14,5	31	34	40	47	7	16
K1659.106186	verkehrsblau RAL 5017	strukturmatt	1	M6	9	10	13	14	24,5	4	14,5	31	34	40	47	7	16
K1659.106187	lichtgrau RAL 7035	strukturmatt	1	M6	9	10	13	14	24,5	4	14,5	31	34	40	47	7	16
K1659.106188	fenstergrau RAL 7040	strukturmatt	1	M6	9	10	13	14	24,5	4	14,5	31	34	40	47	7	16
K1659.206181	schwarz RAL 9005	strukturmatt	2	M6	12	13,5	18,5	19	28,5	6,5	17,5	42,5	45,5	65	74,5	9,5	20
K1659.206182	reinorange RAL 2004	strukturmatt	2	M6	12	13,5	18,5	19	28,5	6,5	17,5	42,5	45,5	65	74,5	9,5	20
K1659.206183	rapsgelb RAL 1021	strukturmatt	2	M6	12	13,5	18,5	19	28,5	6,5	17,5	42,5	45,5	65	74,5	9,5	20
K1659.206184	verkehrsrot RAL 3020	strukturmatt	2	M6	12	13,5	18,5	19	28,5	6,5	17,5	42,5	45,5	65	74,5	9,5	20
K1659.206185	signalgrün RAL 6032	strukturmatt	2	M6	12	13,5	18,5	19	28,5	6,5	17,5	42,5	45,5	65	74,5	9,5	20
K1659.206186	verkehrsblau RAL 5017	strukturmatt	2	M6	12	13,5	18,5	19	28,5	6,5	17,5	42,5	45,5	65	74,5	9,5	20
K1659.206187	lichtgrau RAL 7035	strukturmatt	2	M6	12	13,5	18,5	19	28,5	6,5	17,5	42,5	45,5	65	74,5	9,5	20
K1659.206188	fenstergrau RAL 7040	strukturmatt	2	M6	12	13,5	18,5	19	28,5	6,5	17,5	42,5	45,5	65	74,5	9,5	20
K1659.208181	schwarz RAL 9005	strukturmatt	2	M8	12	13,5	18,5	19	28,5	6,5	17,5	42,5	45,5	65	74,5	9,5	20
K1659.208182	reinorange RAL 2004	strukturmatt	2	M8	12	13,5	18,5	19	28,5	6,5	17,5	42,5	45,5	65	74,5	9,5	20
K1659.208183	rapsgelb RAL 1021	strukturmatt	2	M8	12	13,5	18,5	19	28,5	6,5	17,5	42,5	45,5	65	74,5	9,5	20
K1659.208184	verkehrsrot RAL 3020	strukturmatt	2	M8	12	13,5	18,5	19	28,5	6,5	17,5	42,5	45,5	65	74,5	9,5	20
K1659.208185	signalgrün RAL 6032	strukturmatt	2	M8	12	13,5	18,5	19	28,5	6,5	17,5	42,5	45,5	65	74,5	9,5	20
K1659.208186	verkehrsblau RAL 5017	strukturmatt	2	M8	12	13,5	18,5	19	28,5	6,5	17,5	42,5	45,5	65	74,5	9,5	20
K1659.208187	lichtgrau RAL 7035	strukturmatt	2	M8	12	13,5	18,5	19	28,5	6,5	17,5	42,5	45,5	65	74,5	9,5	20

# Klemmhebel Zink mit Innengewinde, Stahlteile blau passiviert, strukturmatt

## Artikelübersicht

Bestellnummer	Farbe Grundkörper	Oberfläche Grundkörper	Größe	X	T	D	D1	D2	H	H1	H2	H3	H4	A	A1	B	Zähnezahl
K1659.208188	fenstergrau RAL 7040	strukturmatt	2	M8	12	13,5	18,5	19	28,5	6,5	17,5	42,5	45,5	65	74,5	9,5	20
K1659.308181	schwarz RAL 9005	strukturmatt	3	M8	14	16	21	22	37	10	24	54,5	58,5	80	91	11	22
K1659.308182	reinorange RAL 2004	strukturmatt	3	M8	14	16	21	22	37	10	24	54,5	58,5	80	91	11	22
K1659.308183	rapsgelb RAL 1021	strukturmatt	3	M8	14	16	21	22	37	10	24	54,5	58,5	80	91	11	22
K1659.308184	verkehrsrot RAL 3020	strukturmatt	3	M8	14	16	21	22	37	10	24	54,5	58,5	80	91	11	22
K1659.308185	signalgrün RAL 6032	strukturmatt	3	M8	14	16	21	22	37	10	24	54,5	58,5	80	91	11	22
K1659.308186	verkehrsblau RAL 5017	strukturmatt	3	M8	14	16	21	22	37	10	24	54,5	58,5	80	91	11	22
K1659.308187	lichtgrau RAL 7035	strukturmatt	3	M8	14	16	21	22	37	10	24	54,5	58,5	80	91	11	22
K1659.308188	fenstergrau RAL 7040	strukturmatt	3	M8	14	16	21	22	37	10	24	54,5	58,5	80	91	11	22
K1659.310181	schwarz RAL 9005	strukturmatt	3	M10	14	16	21	22	37	10	24	54,5	58,5	80	91	11	22
K1659.310182	reinorange RAL 2004	strukturmatt	3	M10	14	16	21	22	37	10	24	54,5	58,5	80	91	11	22
K1659.310183	rapsgelb RAL 1021	strukturmatt	3	M10	14	16	21	22	37	10	24	54,5	58,5	80	91	11	22
K1659.310184	verkehrsrot RAL 3020	strukturmatt	3	M10	14	16	21	22	37	10	24	54,5	58,5	80	91	11	22
K1659.310185	signalgrün RAL 6032	strukturmatt	3	M10	14	16	21	22	37	10	24	54,5	58,5	80	91	11	22
K1659.310186	verkehrsblau RAL 5017	strukturmatt	3	M10	14	16	21	22	37	10	24	54,5	58,5	80	91	11	22
K1659.310187	lichtgrau RAL 7035	strukturmatt	3	M10	14	16	21	22	37	10	24	54,5	58,5	80	91	11	22
K1659.310188	fenstergrau RAL 7040	strukturmatt	3	M10	14	16	21	22	37	10	24	54,5	58,5	80	91	11	22
K1659.410181	schwarz RAL 9005	strukturmatt	4	M10	17	19	27	27,5	43	10	27	63	67,5	95	109	13	24
K1659.410182	reinorange RAL 2004	strukturmatt	4	M10	17	19	27	27,5	43	10	27	63	67,5	95	109	13	24
K1659.410183	rapsgelb RAL 1021	strukturmatt	4	M10	17	19	27	27,5	43	10	27	63	67,5	95	109	13	24
K1659.410184	verkehrsrot RAL 3020	strukturmatt	4	M10	17	19	27	27,5	43	10	27	63	67,5	95	109	13	24
K1659.410185	signalgrün RAL 6032	strukturmatt	4	M10	17	19	27	27,5	43	10	27	63	67,5	95	109	13	24
K1659.410186	verkehrsblau RAL 5017	strukturmatt	4	M10	17	19	27	27,5	43	10	27	63	67,5	95	109	13	24
K1659.410187	lichtgrau RAL 7035	strukturmatt	4	M10	17	19	27	27,5	43	10	27	63	67,5	95	109	13	24
K1659.410188	fenstergrau RAL 7040	strukturmatt	4	M10	17	19	27	27,5	43	10	27	63	67,5	95	109	13	24
K1659.412181	schwarz RAL 9005	strukturmatt	4	M12	17	19	27	27,5	43	10	27	63	67,5	95	109	13	24
K1659.412182	reinorange RAL 2004	strukturmatt	4	M12	17	19	27	27,5	43	10	27	63	67,5	95	109	13	24
K1659.412183	rapsgelb RAL 1021	strukturmatt	4	M12	17	19	27	27,5	43	10	27	63	67,5	95	109	13	24
K1659.412184	verkehrsrot RAL 3020	strukturmatt	4	M12	17	19	27	27,5	43	10	27	63	67,5	95	109	13	24
K1659.412185	signalgrün RAL 6032	strukturmatt	4	M12	17	19	27	27,5	43	10	27	63	67,5	95	109	13	24
K1659.412186	verkehrsblau RAL 5017	strukturmatt	4	M12	17	19	27	27,5	43	10	27	63	67,5	95	109	13	24
K1659.412187	lichtgrau RAL 7035	strukturmatt	4	M12	17	19	27	27,5	43	10	27	63	67,5	95	109	13	24
K1659.412188	fenstergrau RAL 7040	strukturmatt	4	M12	17	19	27	27,5	43	10	27	63	67,5	95	109	13	24
K1659.512181	schwarz RAL 9005	strukturmatt	5	M12	23	23	31	32	49	12	31,5	73	77,5	110	126	15	26
K1659.512182	reinorange RAL 2004	strukturmatt	5	M12	23	23	31	32	49	12	31,5	73	77,5	110	126	15	26
K1659.512183	rapsgelb RAL 1021	strukturmatt	5	M12	23	23	31	32	49	12	31,5	73	77,5	110	126	15	26
K1659.512184	verkehrsrot RAL 3020	strukturmatt	5	M12	23	23	31	32	49	12	31,5	73	77,5	110	126	15	26
K1659.512185	signalgrün RAL 6032	strukturmatt	5	M12	23	23	31	32	49	12	31,5	73	77,5	110	126	15	26
K1659.512186	verkehrsblau RAL 5017	strukturmatt	5	M12	23	23	31	32	49	12	31,5	73	77,5	110	126	15	26
K1659.512187	lichtgrau RAL 7035	strukturmatt	5	M12	23	23	31	32	49	12	31,5	73	77,5	110	126	15	26
K1659.512188	fenstergrau RAL 7040	strukturmatt	5	M12	23	23	31	32	49	12	31,5	73	77,5	110	126	15	26
K1659.516181	schwarz RAL 9005	strukturmatt	5	M16	23	23	31	32	49	12	31,5	73	77,5	110	126	15	26
K1659.516182	reinorange RAL 2004	strukturmatt	5	M16	23	23	31	32	49	12	31,5	73	77,5	110	126	15	26
K1659.516183	rapsgelb RAL 1021	strukturmatt	5	M16	23	23	31	32	49	12	31,5	73	77,5	110	126	15	26
K1659.516184	verkehrsrot RAL 3020	strukturmatt	5	M16	23	23	31	32	49	12	31,5	73	77,5	110	126	15	26
K1659.516185	signalgrün RAL 6032	strukturmatt	5	M16	23	23	31	32	49	12	31,5	73	77,5	110	126	15	26
K1659.516186	verkehrsblau RAL 5017	strukturmatt	5	M16	23	23	31	32	49	12	31,5	73	77,5	110	126	15	26
K1659.516187	lichtgrau RAL 7035	strukturmatt	5	M16	23	23	31	32	49	12	31,5	73	77,5	110	126	15	26
K1659.516188	fenstergrau RAL 7040	strukturmatt	5	M16	23	23	31	32	49	12	31,5	73	77,5	110	126	15	26