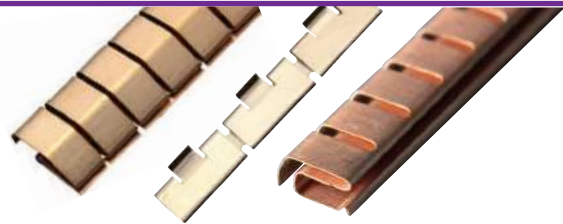


CO-LP5, CO-LP6, CO-LP7 KONTAKTFEDERN

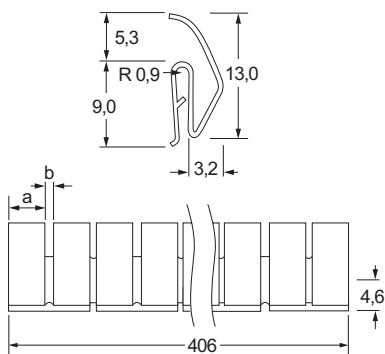
Merkmale

- Steckmontage
- Materialstärke: 0,08 mm
- Material: Cu-Be

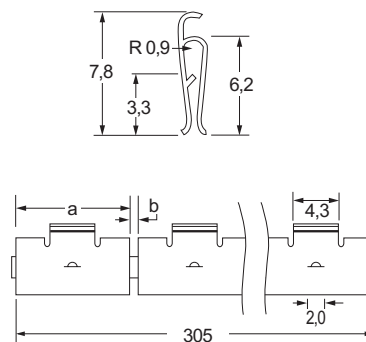


Abmessungen ► Einheit = mm

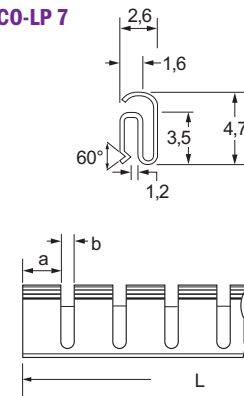
CO-LP 5



CO-LP 6



CO-LP 7



Art.-Nr.	Typ	a in mm	b in mm	geeignet für Wandstärke	L = Länge
621 01 169	CO-LP 5	5,6	0,8	1,6	406 mm
621 01 170	CO-LP 6	12,7	1,1	1,6	305 mm
621 01 171	CO-LP 7	3,0	1,0	1,6	15 Finger
621 01 171-1F	CO-LP 7	3,0	1,0	1,6	1 Finger
621 01 171-2F	CO-LP 7	3,0	1,0	1,6	2 Finger
621 01 171-3F	CO-LP 7	3,0	1,0	1,6	3 Finger
621 01 171-4F	CO-LP 7	3,0	1,0	1,6	4 Finger
621 01 171-5F	CO-LP 7	3,0	1,0	1,6	5 Finger
621 01 171-6F	CO-LP 7	3,0	1,0	1,6	6 Finger
621 01 171-7F	CO-LP 7	3,0	1,0	1,6	7 Finger
621 01 171-9F	CO-LP 7	3,0	1,0	1,6	9 Finger
621 01 171-10F	CO-LP 7	3,0	1,0	1,6	10 Finger
621 01 171-12F	CO-LP 7	3,0	1,0	1,6	12 Finger
621 01 171-13F	CO-LP 7	3,0	1,0	1,6	13 Finger
621 01 171-14F	CO-LP 7	3,0	1,0	1,0	14 Finger
621 01 171-2-407	CO-LP 7-2,0	3,0	1,0	2,0	102 Finger

Andere Längen und Oberflächen auf Anfrage: Telefon: 09852 61079-0