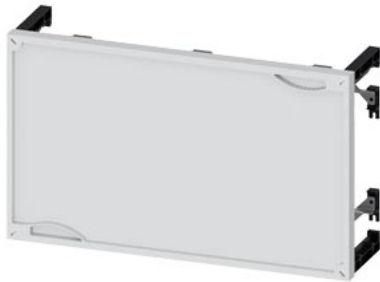


ALPHA 400/630/1250 DIN Einbausatz Reihenklemmen senkrecht Feldabdeckung geschlossen H=300mm, B=500mm



Ausführung	
Produkt-Markename	ALPHA
Produkt-Bezeichnung	Einbausatz Reihenklemmen
Ausführung der Abdeckplatte	geschlossen
Produktbestandteil	
• Erdungsschiene	Nein
• Kunststoff-Abdeckplatte	Ja
• Montageplatte	Nein
Mechanischer Aufbau	
Höhe	300 mm
Breite	500 mm
Einbaulage	senkrechter Einbau
Nettogewicht	2 600 g
Approbationen Zertifikate	
allgemeine Produktzulassung	

[Bestätigung](#)



EG-Konf.



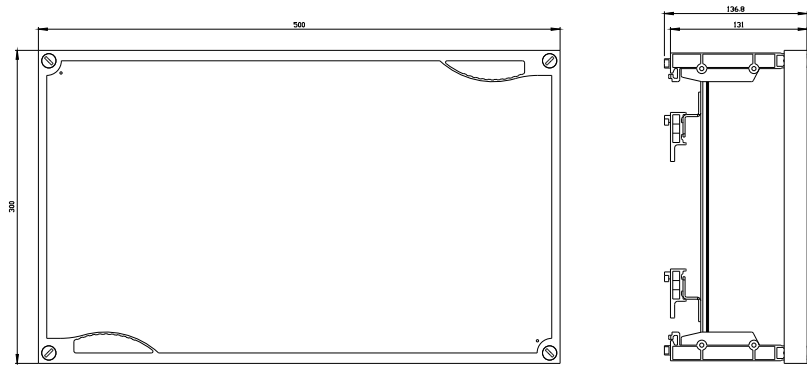
VDE

[Sonstige](#)



allgemeine Produktzulassung	Prüfbescheinigungen	Sonstige	Umwelt
	spezielle Prüfbescheinigungen	Typprüfbescheinigung/Werkzeugzeugnis	Umweltbestätigung
		Sonstige	Bestätigung

Weitere Informationen
<p>Informationen zur Verpackung https://support.industry.siemens.com/cs/ww/de/view/109813875</p> <p>Information- and Downloadcenter (Kataloge, Broschüren,...) http://www.siemens.de/lowvoltage/kataloge</p> <p>Industry Mall (Online-Bestellsystem) https://mall.industry.siemens.com/mall/de/de/Catalog/product?mlfb=8GK4402-2KK22</p> <p>Service&Support (Handbücher, Betriebsanleitungen, Zertifikate, Kennlinien, FAQs,...) https://support.industry.siemens.com/cs/ww/de/ps/8GK4402-2KK22</p> <p>Bilddatenbank (Produktfotos, 2D-Maßzeichnungen, 3D-Modelle, Geräteschaltpläne, ...) http://www.automation.siemens.com/bilddb/cax_de.aspx?mlfb=8GK4402-2KK22</p> <p>CAX-Online-Generator http://www.siemens.com/cax</p> <p>Ausschreibungstexte (Leistungsverzeichnisse)</p>



letzte Änderung:

12.03.2021 

