

Interfacerelais, 1 of 2 wisselcontacten met push-in-aansluiting

Type 4C.P1

- 1 wisselcontact, 10 A

Type 4C.P2

- 2 wisselcontacten, 8 A

- Spoelen voor AC of DC
- Met LED-indicatie en EMC-ontstoringmodulen
- Breedte 15,8 mm
- Cadmiumvrij contactmateriaal
- 35 mm railmontage (EN 60715)

4C.P1 / 4C.P2

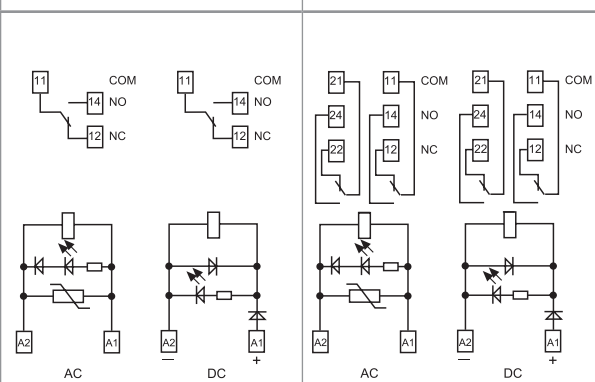
Push-in-aansluiting



- 1 wisselcontact, 10 A
- Push-in-aansluiting



- 2 wisselcontacten, 8 A
- Push-in-aansluiting



Afmetingen zie pagina 5

Contacten			
Aantal contacten		1 wisselcontact	2 wisselcontacten
Max. continuustroom/max. inschakelstroom	A	10/25	8/15
Nominale spanning/max. schakelspanning	V AC	250/440	250/440
Max. schakelvermogen AC1	VA	4.000	2.000
Max. schakelvermogen AC15 (230 V AC)	VA	750	350
Motorbelasting (1- fasemotor AC3) (230 V AC)	kW	0,55	0,37
Max. schakelstroom DC1: 30/110/220 V	A	10/0,5/0,15	6/0,5/0,15
Min. schakelbelasting	mW (V/mA)	300 (5/5)	300 (5/5)
Contactmateriaal standaard		AgNi	AgNi
Spoel			
Leverbare	V AC (50/60 Hz)	12 - 24 - 110 - 120 - 230	12 - 24 - 110 - 120 - 230
nominale spanningen (U _N)	V DC	12 - 24 - 125	12 - 24 - 125
Nominaal vermogen AC/DC	VA (50 Hz)/W	1,2/0,5	1,2/0,5
Werkspanningsbereik	AC	(0,8...1,1)U _N	(0,8...1,1)U _N
	DC	(0,73...1,1)U _N	(0,73...1,1)U _N
Houdspanning	AC/DC	0,8 U _N / 0,4 U _N	0,8 U _N / 0,4 U _N
Afvalspanning	AC/DC	0,2 U _N / 0,1 U _N	0,2 U _N / 0,1 U _N
Algemene gegevens			
Mechanische levensduur AC/DC	Schakelingen	10 · 10 ⁶	10 · 10 ⁶
Elektrische levensduur AC1	Schakelingen	100 · 10 ³	100 · 10 ³
Aanspreek-/afvaltijd	ms	15/5 (AC) - 15/12 (DC)	10/3 (AC) - 10/10 (DC)
Isolatiespanning spoel/contacten (1,2/50 μs)	kV	6 (8 mm)	6 (8 mm)
Isolatiespanning open contacten	V AC	1000	1000
Omgevingstemperatuur	°C	-40...+70	-40...+70
Beschermingsgraad		IP 20	IP 20
Keurmerken (details op aanvraag)			

Interfacerelais, 1 of 2 wisselcontacten met schroefaansluiting

Type 4C.01

- 1 wisselcontact 16 A

Type 4C.02

- 2 wisselcontacten 8 A

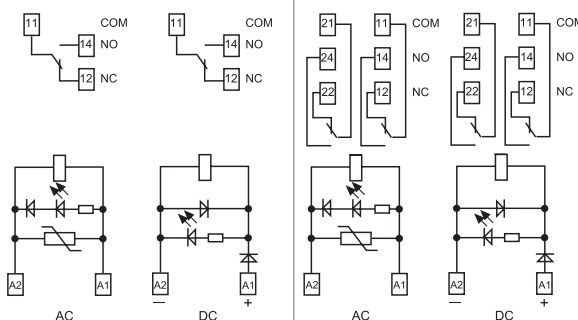
- Spoelen voor AC of DC
- Mit LED-indicatie- en EMC-ontstoringmodules
- Breedte 15,8 mm
- Cadmiumvrij contactmateriaal
- Voor 35 mm rail (EN 60715)

4C.01 / 4C.02
Schrøefaansluiting



- 1 wisselcontact, 16 A
- Schrøefaansluiting

- 2 wisselcontacten, 8 A
- Schrøefaansluiting



Afmetingen zie pagina 5

Contacten

Aantal contacten	1 wisselcontact	2 wisselcontacten
Max. continustroom/max. inschakelstroom A	16/25	8/15
Nominale spanning/max. schakelspanning V AC	250/440	250/440
Max. schakelvermogen AC1 VA	4000	2000
Max. schakelvermogen AC15 (230 V AC) VA	750	350
Motorbelasting (1-fasemotor, AC3) (230 V AC) kW	0,55	0,37
Max. schakelstroom DC1: 30/110/220 V A	16/0,5/0,15	6/0,5/0,15
Min. schakelbelasting mW (V/mA)	300 (5/5)	300 (5/5)
Contactmateriaal standaard	AgNi	AgNi

Spoel

Leverbare nominale spanningen (U _N) V AC (50/60 Hz)	12 - 24 - 110 - 120 - 230	12 - 24 - 110 - 120 - 230
nominaal vermogen AC/DC VA (50 Hz)/W	1,2/0,5	1,2/0,5
Werkspanningsbereik AC	(0,8...1,1)U _N	(0,8...1,1)U _N
	(0,73...1,1)U _N	(0,73...1,1)U _N
Houdspanning AC/DC	0,8 U _N / 0,4 U _N	0,8 U _N / 0,4 U _N
Afvalspanning AC/DC	0,2 U _N / 0,1 U _N	0,2 U _N / 0,1 U _N

Algemene gegevens

Mechanische levensduur AC/DC Schakelingen	10 · 10 ⁶	10 · 10 ⁶
Elektrische levensduur AC1 Schakelingen	100 · 10 ³	100 · 10 ³
Aanspreek-/afvaltijd ms	15/5 (AC) - 15/12 (DC)	10/3 (AC) - 10/10 (DC)
Isolatiespanning spoel/contacten (1,2/50 μs) kV	6 (8 mm)	6 (8 mm)
Isolatiespanning open contacten V AC	1000	1000
Omgevingstemperatuur °C	≤ 12 A: -40...+70 / >12 A: -40...+50	-40...+70
Beschermingsgraad	IP 20	IP 20

Keurmerken (details op aanvraag)



Bestelvoorbeeld

Voorbeeld:: Serie 4C, Interfacerelais, met push-in - aansluiting, voor 35 mm rail (EN 60715), 1 wisselcontact 10 A, spoel 24 V DC met LED-en vrijloopdiode.

	4 C . P	1 . 9 . 0 2 4 . 0 0 5 0				
Serie				A: Contactmateriaal		D: Uitvoering
Type				0 = AgNi		0 = Standaard
0 = voor 35 mm rail (EN 60715) met schroefaansluiting				4 = AgSnO ₂		C: Optie
P = voor 35 mm rail (EN 60715) met push-in-aansluiting				5 = AgNi + Au		5 = Standaard bij DC: groene LED + vrijloopdiode + an A1
Aantal contacten				B: Contactuitvoering		6 = Standaard bij AC: groene LED + varistor
1 = 1 contact				0 = wisselcontact		
2 = 2 contacten						
Spoelsoort						
8 = AC (50/60 Hz)						
9 = DC						
Nominale spoelspanningen						
Zie spoeltabel						

Alleen combinaties binnen dezelfde rij zijn mogelijk.
Voorkeurstypes zijn **"vetgedrukt"**.

Type	Spoel	A	B	C	D
4C.02	AC	0 - 5	0	6	0
4C.P2	DC	0 - 5	0	5	0
4C.01	AC	0 - 4 - 5	0	6	0
4C.P1	DC	0 - 4 - 5	0	5	0

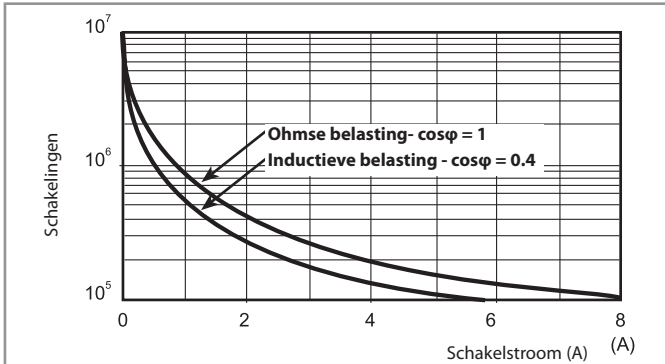
Algemene gegevens

Isolatie-eigenschappen volgens EN 61810-1, VDE 0435 T 210					
Nominale isolatiespanning	V	250		440	
Nominale impulsbestendigheid	kV	4		4	
Vervuilinggraad		3		2	
Overspanningscategorie		III		III	
Spanningsbestendigheid spoel/contacten (1,2/50 µs)	kV	6 (8 mm)			
Spanningsbestendigheid open contacten	V AC	1000			
Spanningsbestendigheid tussen naastliggende contacten	V AC	2000			
EMC - Immuniteit van de relaispoel					
Burst (5/50 ns, 5 kHz) an A1 - A2		EN 61000-4-4		Klasse 4 (4 kV)	
Surge (1.2/50 µs) an A1 - A2 (differential mode)		EN 61000-4-5		Klasse 3 (2 kV)	
Overige gegevens					
Dendertijd bij het sluiten van het maak-/verbreekcontact	ms	2/6 (4C.01/P1)		1/4 (4C.02/P2)	
Trillingsbestendigheid (10...150)Hz: maak/verbreek	g	20/12			
Warmteafgifte aan de omgeving	zonder contactstroom	W	0.6		
	bij continuustroom	W	1.6 (4C.01/P1)	2 (4C.02/P2)	
Aansluitingen					
Draadstriplengte	mm	8		8	
Vastzetkoppel	Nm	0,8		—	
Max. aansluitdiameter		harde kern	soepele kern	harde kern	soepele kern
	mm ²	1 x 6 / 2 x 2,5	1 x 4 / 2 x 2,5	2 x 1,5/1x2,5	2 x 1,5/1x2,5
	AWG	1 x 10 / 2 x 14	1 x 12 / 2 x 14	2 x 16/1 x 14	2 x 16/1x14

Contactgegevens

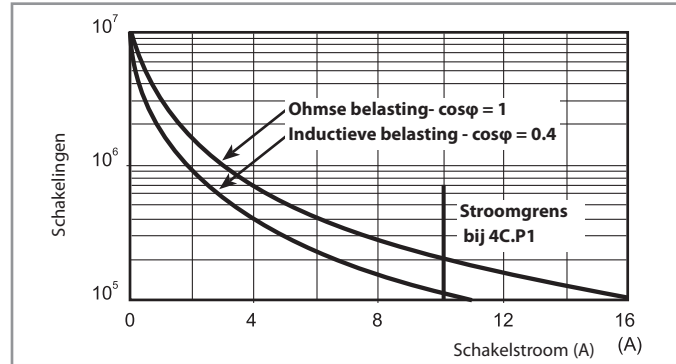
F 4C - Elektrische levensduur bij AC

Type 4C.02/P2

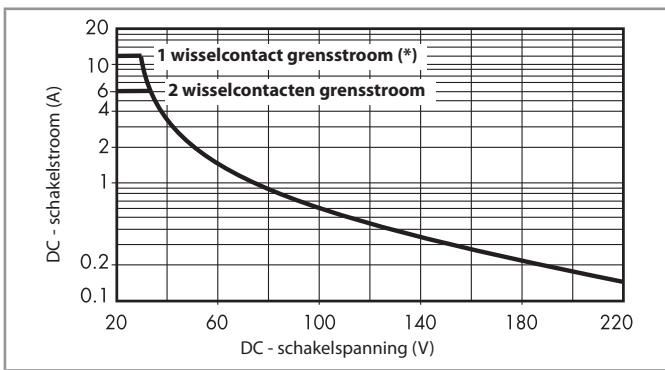


F 4C - Elektrische levensduur bij AC

Type 4C.01/P1



H 4C - Gelijkstroomvermogen bij DC1 belasting



(*) Type 4C.01 = 12 A, type 4C.P1 = 10 A

- Bij ohmse belasting (DC1) en indien het snijpunt van stroom en spanning onder de curve valt, dan kan van een elektrische levensduur van ≥ 100.000 schakelingen worden uitgegaan.
- Bij een inductieve belasting (DC13) kan een vrijloopdiode parallel aan de belasting worden geschakeld.
Opmerking: de afvaltijd wordt langer.

Spoelgegevens

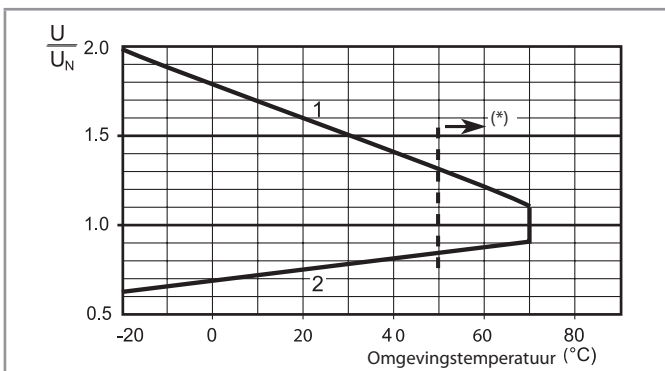
DC uitvoering

Nominale spanning	Spoel-code	Werkspanningsbereik		Weerstand	Nominale stroom
		U_{min}	U_{max}		
U_N		V	V	R	I
V		V	V	Ω	mA
12	9.012	8.8	13.2	300	40
24	9.024	17.5	26.4	1200	20
125	9.125	91.2	138	32000	3.9

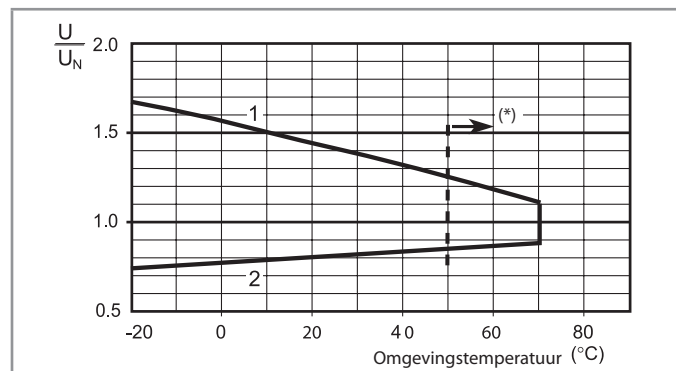
AC uitvoering

Nominale spanning	Spoel-code	Werkspanningsbereik		Weerstand	Nominale stroom
		U_{min}	U_{max}		
U_N		V	V	R	I
V		V	V	Ω	mA
12	8.012	9.6	13.2	80	90
24	8.024	19.2	26.4	320	45
110	8.110	88	121	6900	9.4
120	8.120	96	132	9000	8.4
230	8.230	184	253	28000	5

R 4C - DC-spoelen-werkspanningsbereik



R 4C - AC-spoelen-werkspanningsbereik



1 - Max. toegestane spoelspanning

2 - Aanspreekspanning bij spoeltemperatuur gelijk aan de omgevingstemperatuur

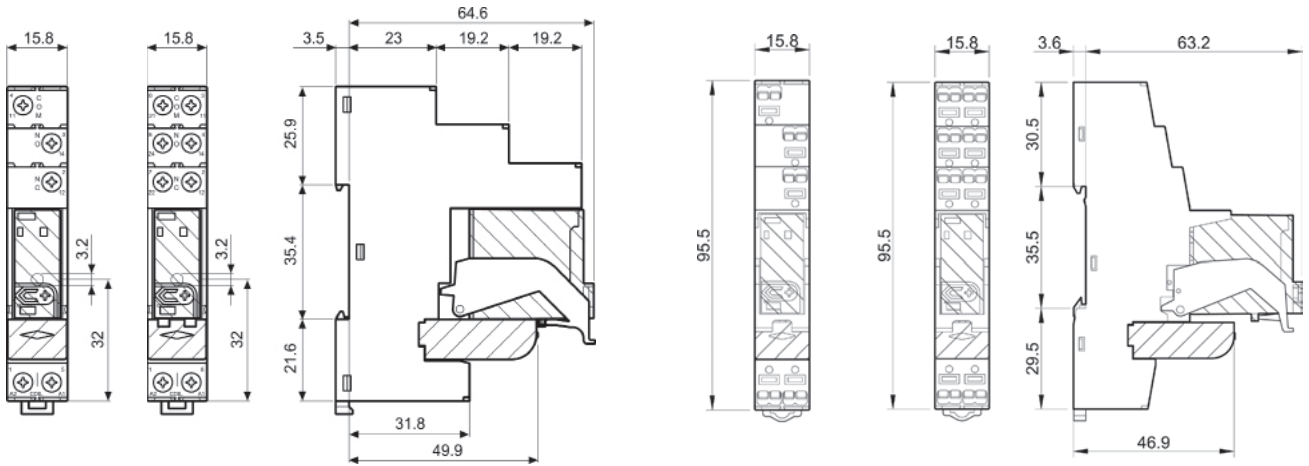
----- (*) Begrenzing van de omgevingstemperatuur bij continuistromen > 12 A bij schroefaansluitingen en > 10 A bij push-in-aansluitingen

Componenten

Keurmerken voor de combinatie van relais met aansluitvoet bij een aantal uitvoeringen

Interfacerelais	Aansluitvoet	Relais	Moduulserie	Variclip
4C.P1	97.P1	46.61	99.02	097.01
4C.P2	97.P2	46.52	99.02	097.01
4C.01	97.01	46.61	99.02	097.01
4C.02	97.02	46.52	99.02	097.01

Afmetingen



4C.01 / 4C.02
Schroefaansluiting

4C.P1 / 4C.P2
Push-in-aansluiting

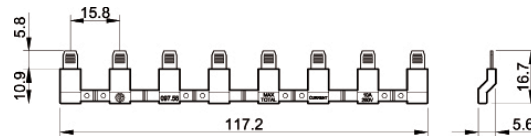


Toebehoren



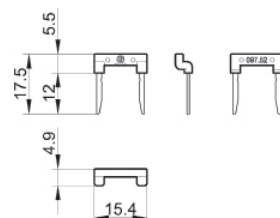
097.58

8-voudige doorverbindstrip voor de aansluitvoeten 4C.P1 en 4C.P2	097.58
Nominale waarde	10 A - 250 V



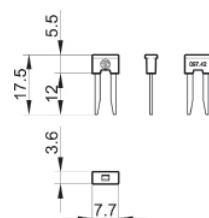
097.52

2-voudige doorverbindstrip voor de aansluitvoeten 4C.P1 en 4C.P2	097.52
Nominale waarde	10 A - 250 V



097.42

2-polige Kambrücke voor Aansluitvoeten 4C.P1 and 4C.P2	097.42
Nominale waarde	10 A - 250 V



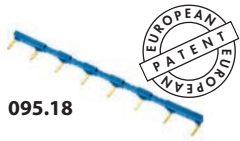
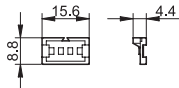
Toebehoren



NEW

097.00

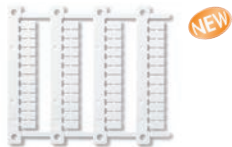
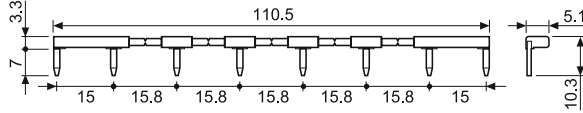
Houder codeerplaatje voor aansluitvoeten 4C.P1/P2/01/02	097.00
--	--------



095.18

8-voudige doorverbindstrip voor aansluitvoeten 4C.01/02	095.18
--	--------

Nominale waarde	10 A - 250 V
-----------------	--------------



NEW

060.48

Mat met codeerplaatjes , voor houder codeerplaatje 097.00 of op relais van de serie 46, 48 plaatjes, (6 x 12)mm, voor CEMBRE Thermotransfer-printer	060.48
--	--------