

# Vérin de bridage à embase

## Description de l'article/illustrations du produit



### Description

**Matière :**

Vérin de bridage et logement : acier traité.

**Finition :**

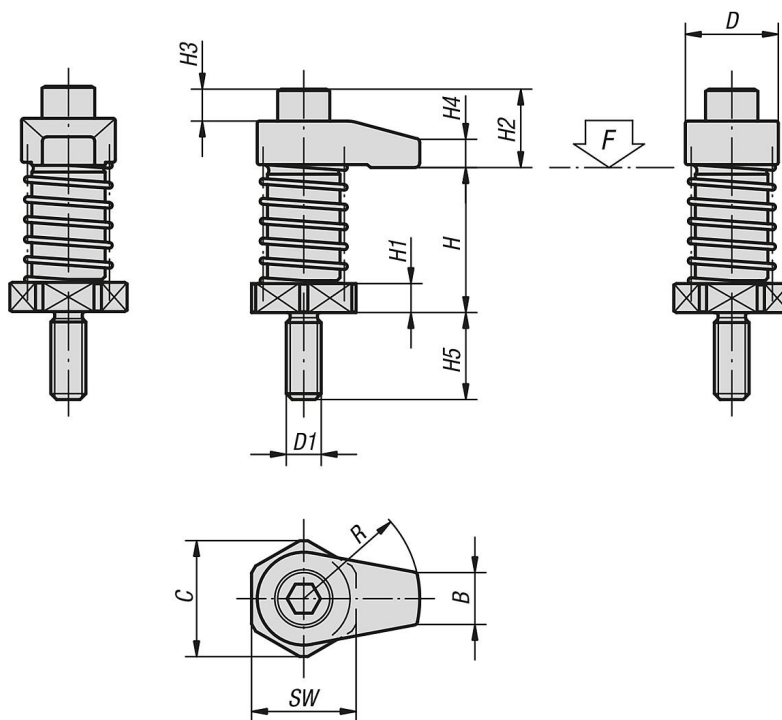
Bruni.

**Nota :**

Les vérins de bridage à embase se vissent directement dans les trous taraudés et ne nécessitent pas de lamage.

Éléments d'adaptation en hauteur assortis : voir entretoise K0018.

## Dessins



## Aperçu des articles

### Vérin de bridage à embase

Référence	D	D1	H Plage de serrage	H1	H2	H3	H4	H5	B	C	R	SW	Couple de serrage max. Nm	F max. kN
K0015.08020	22	M8	35-45	6	14	2	7	19	10	25	20	22	20	7,9
K0015.08025	22	M8	35-45	6	14	2	7	19	10	25	25	22	20	7,3
K0015.08030	22	M8	35-45	6	14	2	7	19	10	25	30	22	20	6,7
K0015.08120	22	M8	45-55	16	14	2	7	19	10	25	20	22	20	7,9
K0015.08125	22	M8	45-55	16	14	2	7	19	10	25	25	22	20	7,3
K0015.08130	22	M8	45-55	16	14	2	7	19	10	25	30	22	20	6,7
K0015.12040	32	M12	50-65	10	27	11	10	30	18	40	40	36	45	13,5
K0015.12050	32	M12	50-65	10	29	11	12	30	18	40	50	36	45	12,6
K0015.12060	32	M12	50-65	10	29	11	12	30	18	40	60	36	45	11,7
K0015.12140	32	M12	65-80	25	27	11	10	30	18	40	40	36	45	13,5

## Vérin de bridage à embase

### Aperçu des articles

Référence	D	D1	H Plage de serrage	H1	H2	H3	H4	H5	B	C	R	SW	Couple de serrage max. Nm	F max. kN
<b>K0015.12150</b>	32	M12	65-80	25	29	11	12	30	18	40	50	36	45	12,6
<b>K0015.12160</b>	32	M12	65-80	25	29	11	12	30	18	40	60	36	45	11,7
<b>K0015.16040</b>	36	M16	50-65	10	36	15	15	30	22	40	40	36	60	13,4
<b>K0015.16050</b>	36	M16	50-65	10	36	15	15	30	22	40	50	36	60	12,4
<b>K0015.16060</b>	36	M16	50-65	10	36	15	15	30	22	40	60	36	60	12
<b>K0015.16140</b>	36	M16	65-80	25	36	15	15	30	22	40	40	36	60	13,4
<b>K0015.16150</b>	36	M16	65-80	25	36	15	15	30	22	40	50	36	60	12,4
<b>K0015.16160</b>	36	M16	65-80	25	36	15	15	30	22	40	60	36	60	12