

Teilbarer Differenzstromwandler

Hauptmerkmale

- In Verbindung mit den UMG Messgeräten kann der Differenzstrom zur Erde von Maschinen oder Anlagen ermittelt werden
- Kompakte Bauweise
- Erfassung von sehr kleinen Strömen
- Geeignet für das UMG 96 RM-E, UMG 96RM-PN, UMG 509, UMG 512, UMG 20CM



Technische Daten

Allgemeine Daten	
Isolationsspannung	0,72 kV
Frequenz	3 kHz
Betriebstemperatur	-10 ... +55 °C
Prüfspannung	3 kV RMS 50 Hz / 1 min.

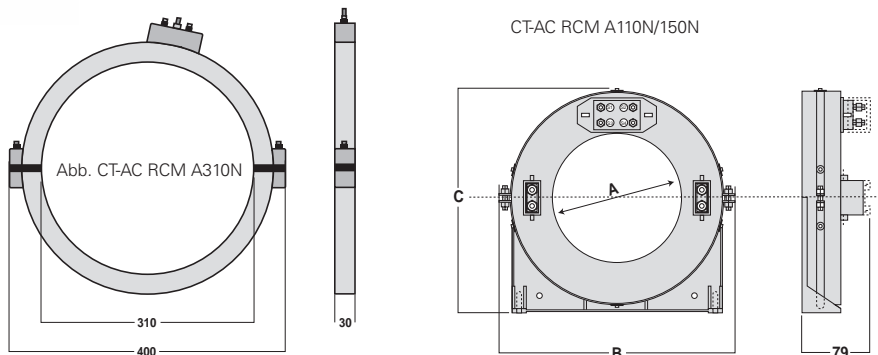
Geräteübersicht Aufsteck-Differenzstromwandler Typ A			
Typ	Übersetzungsverhältnis	Max. primärer Differenzstrom in mA*	Artikel-Nr.
CT-AC RCM A110N	700/1	21000	15.03.462
CT-AC RCM A150N	700/1	21000	15.03.465
CT-AC RCM A310N	700/1	21000	15.03.461

* Bei Verwendung der Analogeingänge des UMG 96RM-E, UMG 96RM-PN, UMG 509 und UMG 512



Maßbild

Alle Angaben in mm



Abmessungen Aufsteck-Differenzstromwandler Typ A				
Typ	Abmessungen in mm			Gewicht (kg)
	A	B	C	
CT-AC RCM A110N	110	235	219	2,35
CT-AC RCM A150N	150	275	259	2,50
CT-AC RCM A310N	310	400	416	3,80