

Kugelscheiben / Kegelpfannen • DIN 6319

23050.0024

Produktbeschreibung

Kugelscheiben / Kegelpfannen werden als Unterlegscheiben bei einer Schraubverbindung zum Ausgleich von nicht parallelen Flächen eingesetzt.



Werkstoff

Kugelscheibe

- Einsatzstahl, einsatzgehärtet, manganphosphatiert

Montage

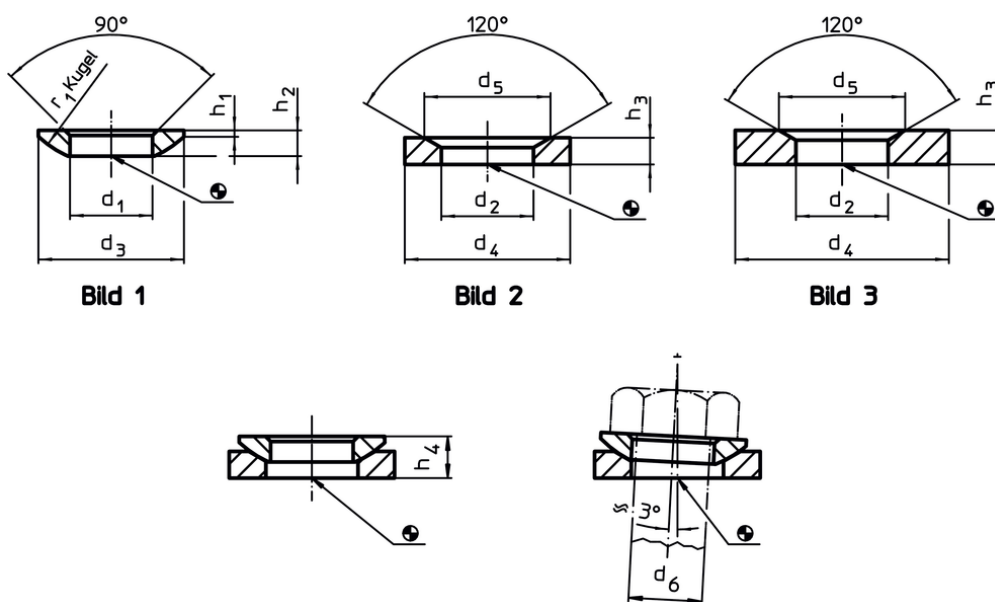
Kegelpfannen, Form D, nur für ebene, geschlossene Ringflächen.
Für Langlöcher nur Form G verwenden!

Weiterführende Informationen

Weitere Produkte

- Kugelscheiben / Kegelpfannen, ähnlich DIN 6319, rostfreier Stahl
- Sechskantmuttern, DIN 6330 (Höhe 1,5 d)

Maßzeichnung



Bestellinformationen

d ₁ H13	d ₃	h ₁	Abmessungen				r ₁	für Bolzen d ₆	für Schrauben d ₆	Belastbarkeit bei statischer Belastung max.	Drehmoment für Schraubver- bindungen ¹⁾ max.	Art.-Nr.
			h ₂	mit Kegel- pfanne Form D	mit Kegel- pfanne Form G	h ₄						
[mm]				[mm]	[mm]	[mm]	[mm]	[mm]	[kN]	[Nm]	[g]	
Kugelscheiben aus Einsatzstahl, Form C – Bild 1												
25	44	2,4	8,2	15,2	15,7	32	24	M24	168	698	43	23050.0024

¹⁾ Drehmomentangabe für Schrauben mit Regelgewinde, ggf. Vorlast berücksichtigen, Reibungszahl μ_{ges} 0,14.

Anwendungsbeispiel





Compliance

RoHS-konform

Enthält Blei – Konform gemäß den Ausnahmen 6a / 6b / 6c.

Enthält SVHC-Stoffe >0,1% w/w

Enthält Blei – SVHC Liste [REACH] Stand 14.06.2023.

Enthält Proposition 65 Stoffe



Blei kann bei Exposition zu Krebs und Fortpflanzungsschäden führen.
<https://www.P65Warnings.ca.gov/>

Frei von Konfliktmineralien

Dieses Produkt enthält keine als "Konfliktmineralien" bezeichneten Stoffe wie Tantal, Zinn, Gold oder Wolfram aus der demokratischen Republik Kongo oder angrenzender Länder.