



Pfostenträger

10529.1093

Innovative Holzverbindungssysteme für höchste Ansprüche.



Pitzl Metallbau GmbH & Co. KG
DIN EN 1090-2



ZiNiP
max protection



Pfostenträger schwere Ausführung

PTP plus Pfostenträger 10529.1093

Pfostenträger schwere Ausführung Stecksystem Z

Dreh – Klick, das neue innovative Pfostenträger System.

Mit wenigen Handgriffen, ohne zeitaufwendige und umständliche Verschraubungen, ermöglicht das neue Stecksystem eine effiziente Montagelösung. Maximale Lastaufnahmen bei Druck, Zug und horizontalen Lastenwirkungen werden durch die optimale Materialstärkenabstimmung des Pfostenträgers garantiert. Eine Höhenverstellung ist auch in eingebautem Zustand und unter hoher Lastenwirkung möglich.

* weitere statische Werte entnehmen Sie unserem Statikbuch oder der ETA 10/0413



Obere Platte mm	Ø 120 x 12
Untere Platte mm	140 x 140 x 12
Gewinde M 30 unten	90
Bohrung Ø 13 mm unten	4
Bohrung Ø 12 mm oben	4
Einbauhöhe mm	149 - 209
max. charakteristische Drucktragfähigkeit (kN) *	226.0
CE	*



Pitzl Metallbau GmbH & Co.KG
Siemensstraße 26
D - 84051 Altheim

Telefon: +49 8703 9346-0
Telefax: +49 8703 9346-55
E-Mail: info@pitzl-connectors.com

Produktinformationen und
geltende AGBs unter
www.pitzl-connectors.com

PTP plus Pfostenträger 10529.1093

Montagehinweis 10529.1093

Montagehinweis

Die Vormontage des Pfostenträgers wird schon in der Werkstatt durchgeführt und sorgt für schnelles und komfortables Arbeiten auf der Baustelle. Das innovative Stecksystem von Pitzl kann problemlos und schnell ver- und entriegelt werden. Mit nur wenigen Handgriffen ist so die Kopfplatte vom restlichen Pfostenträger getrennt.

1. Verschluss gegen den Uhrzeigersinn bis Anschlag drehen.
2. Verschluss nach unten drücken.
3. Verschluss bis Anschlag gegen den Uhrzeigersinn weiter drehen.



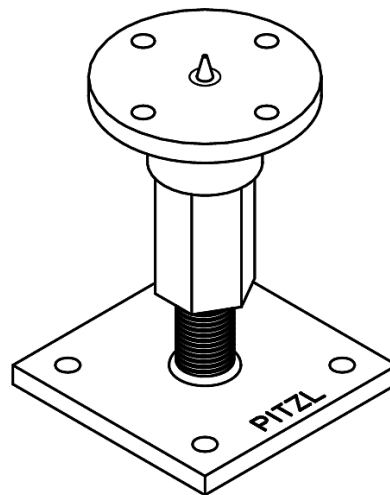
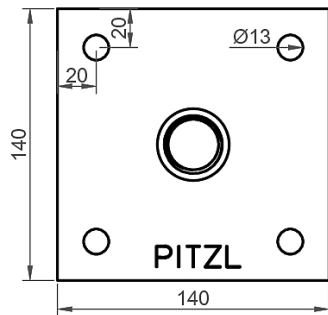
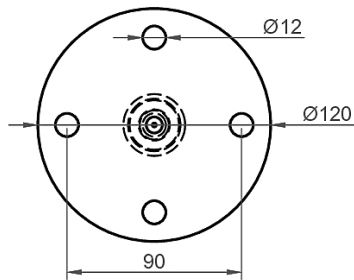
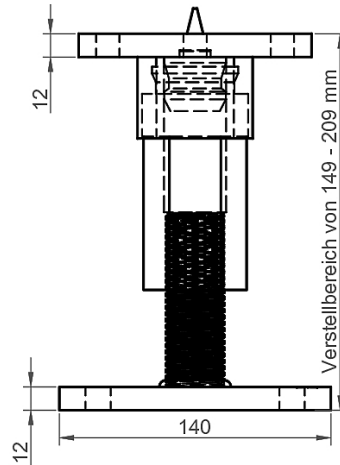
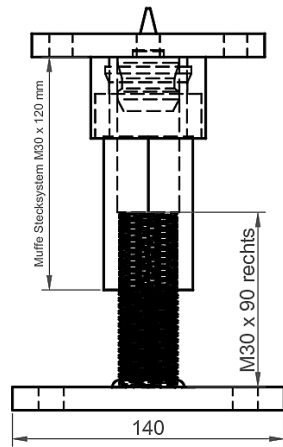
Pitzl Metallbau GmbH & Co.KG
Siemensstraße 26
D - 84051 Altheim

Telefon: +49 8703 9346-0
Telefax: +49 8703 9346-55
E-Mail: info@pitzl-connectors.com

Produktinformationen und
geltende AGBs unter
www.pitzl-connectors.com

Pfostenträger schwere Ausführung

PTP plus Pfostenträger 10529.1093



Pitzl Metallbau GmbH & Co.KG
Siemensstraße 26
D - 84051 Altheim

Telefon: +49 8703 9346-0
Telefax: +49 8703 9346-55
E-Mail: info@pitzl-connectors.com

Produktinformationen und
geltende AGBs unter
www.pitzl-connectors.com

Pfostenträger schwere Ausführung

PTP plus Pfostenträger 10529.1093

Statische Werte

Kraftrichtung	Char. Tragfähigkeit (kN)	Bemessungswert γ_M 1,3 und k_{mod} (kN)				
		Ständig 0,6	Lang 0,7	Mittel 0,8	Kurz 0,9	Sehr kurz 1,1
F ₁ Druck	226,00	104,31	121,69	139,08	156,46	191,23
F ₁ Zug 120 mm	30,00	13,85	16,15	18,46	20,77	25,38
F ₁ Zug 160 mm	50,00	23,08	26,92	30,77	34,62	42,31
Querkraft F ₂ /F ₃ Gelenkig	7,30	3,37	3,93	4,49	5,05	6,18
Querkraft F ₂ /F ₃ Eingespannt	13,30	6,14	7,16	8,18	9,21	11,25
Querkraft F ₄ /F ₅ Gelenkig	7,30	3,37	3,93	4,49	5,05	6,18
Querkraft F ₄ /F ₅ Eingespannt	13,30	6,14	7,16	8,18	9,21	11,25

Weitere statische Werte finden Sie in unserem Statikbuch unter www.pitzl-connectors.com/downloads

Zubehör

Art-Nr.	Bezeichnung
99210.1012	Tellerkopf-Schraube 10 x 120 mm
99210.1016	Tellerkopf-Schraube 10 x 160 mm



Pitzl Metallbau GmbH & Co.KG
Siemensstraße 26
D - 84051 Altheim

Telefon: +49 8703 9346-0
Telefax: +49 8703 9346-55
E-Mail: info@pitzl-connectors.com

Produktinformationen und
geltende AGBs unter
www.pitzl-connectors.com