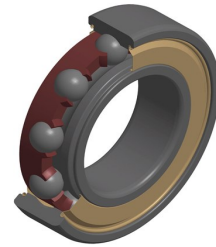


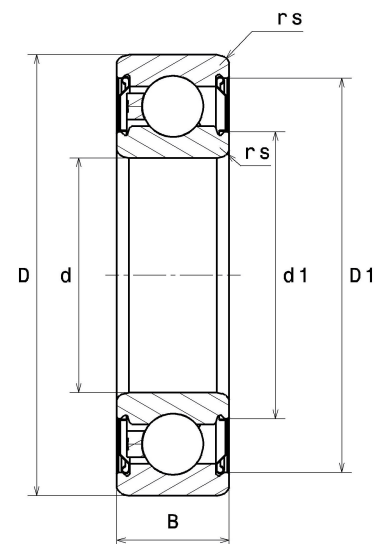
Technisches Datenblatt PDF 6004HVZZ



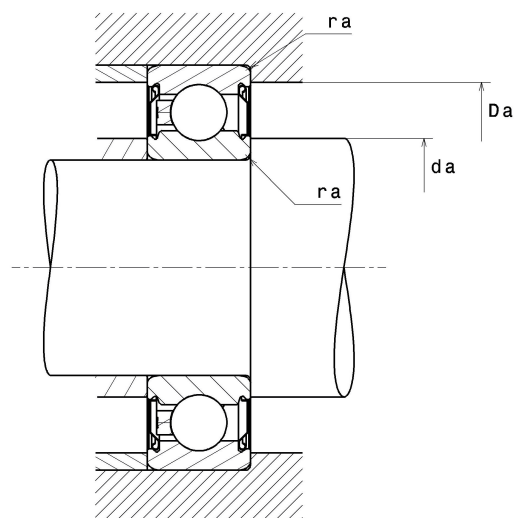
Einreihige Rillenkugellager

Einreihiges Rillenkugellager TOPLINE, Radialkontakt, Polyamidkäfig, Stahlblechabdeckung beidseitig, für Anwendungen bei hohen Geschwindigkeiten bis zu 700000 N.dm

Technische Eigenschaften	
d	20 mm
D	42 mm
B	12 mm
d1	27,50 mm
D1	37,60 mm
rs min	0,60 mm
Radiallagerluftklasse	C3
Masse	0,07 kg
Marke	SNR



Produktleistung	
Dynamische Tragzahl, C	9,20 kN
Statische Tragzahl, C0	5 kN
Ermüdungsgrenzbelastung, Cu	0,23 kN
f0	13.8
Nref	18 000 Tr/min
Nlim	33 000 Tr/min
Min Betriebstemperatur, Tmin	-20 °C
Max Betriebstemperatur, Tmax	80 °C
Käfig charakteristische Frequenz, FTF	0,40 Hz
Wälzkörper charakteristische Frequenz, BPFO	4,68 Hz
Außenring charakteristische Frequenz, BPFI	3,58 Hz
Innenring charakteristische Frequenz, BPFI	5,42 Hz



Definitionsempfehlungen der Umgebungsteile

da min	24 mm
da max	27,50 mm
Da max	38 mm
ra max	0,60 mm

Berechnungskoeffizienten

Dynamisch äquivalente Belastung

$$P = X \cdot Fr + Y \cdot Fa$$

$\frac{f_0 F_a}{C_0}$	e	Fa / Fr ≤ e		Fa / Fr > e	
		X	Y	X	Y
0.172	0.19	1	0	0.56	2.3
0.345	0.22				1.99
0.689	0.26				1.71
1.03	0.28				1.55
1.38	0.3				1.45
2.07	0.34				1.31
3.45	0.38				1.15
5.17	0.42				1.04
6.89	0.44				1

Statisch äquivalente Belastung

$$P_0 = X_0 \cdot Fr + Y_0 \cdot Fa$$

X_0	Y_0
0.6	0.5

Für Einzellager und DT-Anordnung:

Wenn $P_0 < Fr$, dann $P_0 = Fr$