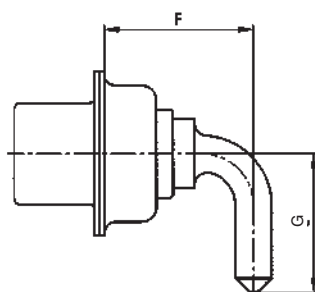
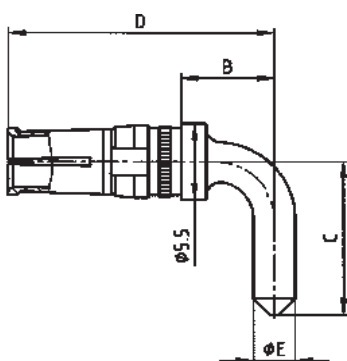


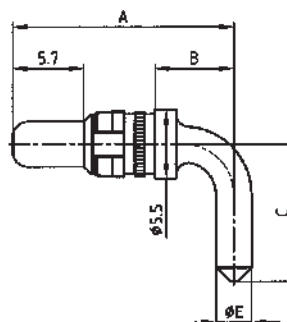
Hochstrom-Kontakte
für Lötstift abgewinkelt



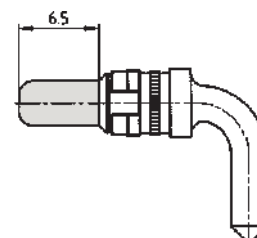
Buchsenkontakt



Stiftkontakt



Stiftkontakt voreilend



max. Strom	A	B	C	D	ØE	F	G
20A	17,84	6,30	11,00	17,98	2,85	11,65	11,00
30A	26,54	15,00	9,50	26,68	3,20	20,35	9,50
40A	17,84	6,30	11,00	17,98	3,75	11,65	11,00
40A	20,39	8,85	14,00	20,53	3,75	14,20	12,58
30 A	26,54	15,00	13,50	26,68	3,20	20,35	12,08

Bestellnummern

Kat 1 i 1 JA

max. Strom	Ausführung für 500 Steckzyklen			Ausführung für 100 Steckzyklen	
	Buchsenkontakt	Stiftkontakt	Stiftkontakt voreilend	Buchsenkontakt	Stiftkontakt
20 A	132 C 13019 X	131 C 13019 X	131 C 13119 X	132 A 13019 X	131 A 13019 X
30 A	132 C 13029 X	131 C 13029 X	131 C 13129 X	132 A 13029 X	131 A 13029 X
40 A	132 C 13039 X	131 C 13039 X	131 C 13139 X	132 A 13039 X	131 A 13039 X
40 A	132 C 13049 X	131 C 13049 X	131 C 13149 X	132 A 13049 X	131 A 13049 X
30 A	132 C 13059 X	131 C 13059 X	131 C 13159 X	132 A 13059 X	131 A 13059 X