

Relais de sécurité G9SA

La série G9SA propose une gamme complète d'unités compactes.

- Quatre types d'unités de 45 mm de large : Un modèle à 3 contacts de sécurité, un modèle à 5 contacts de sécurité et des modèles à 3 contacts de sécurité et 2 contacts de sécurité temporisés à l'ouverture. Il existe également des unités d'extension de 17,5 mm de large avec 3 contacts de sécurité et 3 contacts de sécurité temporisés à l'ouverture.
- Contrôleur à deux mains (type III C, EN 574).
- Connexion d'extension simple.
- Les modèles avec sorties temporisées à l'ouverture disposent de réglages du temps en 15 pas.
- Conforme aux normes EN. (homologation BG)
- Homologué UL et CSA.
- Possibilité de montage sur rail DIN ou de montage par vis.
- Convient pour les sorties PNP OSSD des capteurs de sécurité F3SN, F3SH, F3S-B, F3S-TGR, F3SL.



Informations pour commander

Unités d'arrêt d'urgence

| Contacts principaux | Contact auxiliaire | Nombre de canaux d'entrée | Tension nominale | Modèle | Catégorie |
|---------------------|--------------------|---------------------------|-------------------------------------|----------|-----------|
| 3PST-NO | SPST-NC | 1 ou 2 canaux possibles | 24 Vc.a. / Vc.c. 100 à 240 Vc.a. | G9SA-301 | 4 |
| 5PST-NO | SPST-NC | 1 ou 2 canaux possibles | 24 Vc.a. / Vc.c. 100 à 240 Vc.a. | G9SA-501 | |

Unités d'arrêt d'urgence temporisées à l'ouverture

| Contacts principaux | Contacts temporisés à l'ouverture | Contact auxiliaire | Nombre de canaux d'entrée | Temporisation | Tension nominale | Modèle | Catégorie |
|---------------------|-----------------------------------|--------------------|---------------------------|---------------|-------------------------------------|---------------|--|
| 3PST-NO | DPST-NO | SPST-NC | 1 ou 2 canaux possibles | 7,5 s | 24 Vc.a. / Vc.c. 100 à 240 Vc.a. | G9SA-321-T075 | Contacts principaux : 4 Contacts temporisés à l'ouverture : 3 |
| | | | | 15 s | 24 Vc.a. / Vc.c. 100 à 240 Vc.a. | G9SA-321-T15 | |
| | | | | 30 s | 24 Vc.a. / Vc.c. 100 à 240 Vc.a. | G9SA-321-T30 | |

Remarque : Les réglages du retard à l'ouverture en 15 pas suivants sont disponibles :
 T075 : 0,5, 1, 1,5, 2, 2,5, 3, 3,5, 4, 4,5, 5, 5,5, 6, 6,5, 7 et 7,5 s
 T15 : 1, 2, 3, 4, 5, 6, 7, 8, 9, 10, 11, 12, 13, 14 et 15 s
 T30 : 2, 4, 6, 8, 10, 12, 14, 16, 18, 20, 22, 24, 26, 28 et 30 s

Contrôleur à deux mains

| Contacts principaux | Contact auxiliaire | Nombre de canaux d'entrée | Tension nominale | Modèle | Catégorie |
|---------------------|--------------------|---------------------------|-------------------------------------|------------|-----------------|
| 3PST-NO | SPST-NC | 2 canaux | 24 Vc.a. / Vc.c. 100 à 240 Vc.a. | G9SA-TH301 | 4 (IIIc, EN574) |

Unité d'extension

L'unité d'extension se connecte à un G9SA-301, G9SA-501, G9SA-321 ou G9SA-TH301.

| Contacts principaux | Contact auxiliaire | Modèle | Catégorie |
|---------------------|--------------------|------------|-----------|
| 3PST-NO | SPST-NC | G9SA-EX301 | 4 |

Unités d'extension avec sorties temporisées à l'ouverture

L'unité d'extension se connecte à un G9SA-301, G9SA-501, G9SA-321 ou G9SA-TH301.

| Contact principal | Contact auxiliaire | Retard à l'ouverture | Modèle | Catégorie |
|-------------------|--------------------|----------------------|-----------------|-----------|
| 3PST-NO | SPST-NC | 7,5 s | G9SA-EX031-T075 | 3 |
| | | 15 s | G9SA-EX031-T15 | |
| | | 30 s | G9SA-EX031-T30 | |

Remarque : Les réglages de retard à l'ouverture en 15 pas suivants sont disponibles :

T075 : 0,5, 1, 1,5, 2, 2,5, 3, 3,5, 4, 4,5, 5, 5,5, 6, 6,5, 7 et 7,5 s

T15 : 1, 2, 3, 4, 5, 6, 7, 8, 9, 10, 11, 12, 13, 14 et 15 s

T30 : 2, 4, 6, 8, 10, 12, 14, 16, 18, 20, 22, 24, 26, 28 et 30 s

Légende des références

G9SA-□□□□□□-□□□□□□
 1 2 3 4 5 6

1. Fonction

Vide : Arrêt d'urgence

EX : Unité d'extension

TH : Contrôleur à deux mains

2. Configuration des contacts (sortie de sécurité)

0 : Aucune

3 : 3PST-NO

5 : 5PST-NO

3. Configuration des contacts (sortie temporisée à l'ouverture)

0 : Aucune

2 : DPST-NO

3 : 3PST-NO

4. Configuration des contacts (sortie auxiliaire)

0 : Aucune

1 : SPST-NC

5. Configuration de l'entrée (pour G9SA-301 / 501 / 321)

Vide : entrée à 1 ou 2 canaux possible

6. Retard à l'ouverture (retard max.)

Vide : pas de temporisation

T075 : 7,5 secondes

T15 : 15 secondes

T30 : 30 secondes

Caractéristiques

Valeurs nominales

Alimentation

| | G9SA-301 / TH301 | G9SA-501 | G9SA-321-T□ |
|------------------------------------|--|---|---|
| Tension d'alimentation | 24 Vc.a. / Vc.c. : 24 Vc.a., 50 / 60 Hz ou 24 Vc.c. 100 à 240 Vc.a. : 100 à 240 Vc.a., 50 / 60 Hz | | |
| Plage de tension de fonctionnement | 85 à 110 % de la tension d'alimentation nominale | | |
| Consommation (Voir remarque.) | 24 Vc.a. / Vc.c. 1,8 VA / 1,7 W max. 100 à 240 Vc.a. : 9 VA maximum | 24 Vc.a. / Vc.c. 2,8 VA / 2,6 W max. 100 à 240 Vc.a. : 11 VA maximum | 24 Vc.a. / Vc.c. 3,5 VA / 3,3 W max. 100 à 240 Vc.a. : 12,5 VA maximum |

Remarque : Lorsqu'une unité d'extension est connectée, la consommation augmente de 2 VA / 2 W maximum.

Entrées

| | G9SA-301 / 321-T□ / TH301 | G9SA-501 |
|-----------------------------------|---------------------------|------------|
| Courant d'entrée (voir remarque). | 40 mA max. | 60 mA max. |

Remarque : Lorsqu'une unité d'extension est connectée, le courant d'entrée augmente de 30 mA maximum.

Contacts

| | G9SA-301 / 501 / 321-T□ / TH301 / EX301 / EX031-T□ |
|---------------------------|--|
| | Charge résistive (cos φ = 1) |
| Charge nominale | 250 Vc.a., 5 A |
| Courant de charge nominal | 5 A |

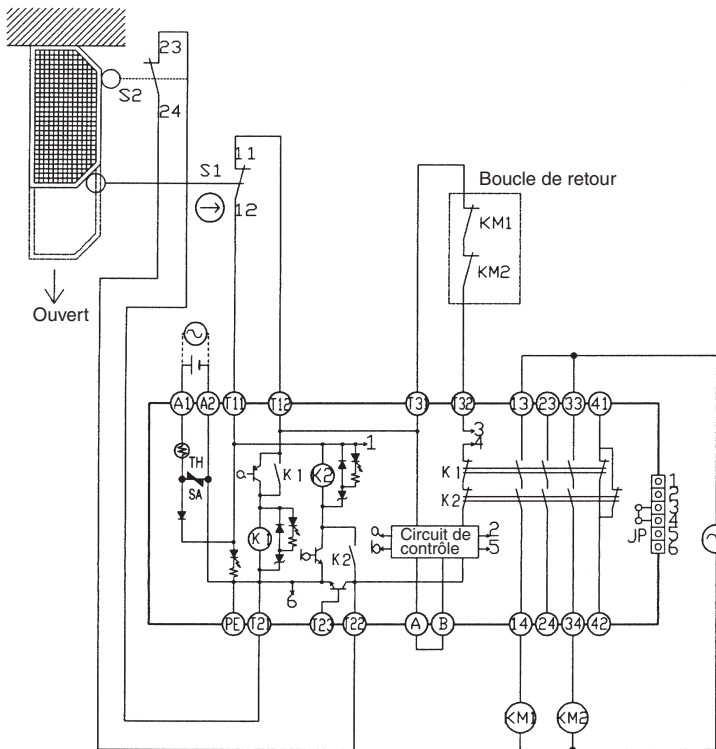
Caractéristiques

| | | G9SA-301 / TH301 | G9SA-501 / 321-T□ | G9SA-EX301 / EX031-T□ |
|--|---|--|-------------------|-----------------------|
| Résistance du contact (voir remarque 1) | | 100 mΩ | | |
| Temps de fonctionnement | | 30 ms maximum (sans compter le temps de rebond) | | |
| Temps de réponse (voir remarque 2) | | 10 ms maximum (sans compter le temps de rebond) | | |
| Résistance d'isolement (voir remarque 3) | | 100 MΩ min. (à 500 Vc.c.) | | |
| Rigidité diélectrique | Entre différentes sorties | 2 500 Vc.a., 50 / 60 Hz pendant 1mn | | |
| | Entre entrées et sorties | | | |
| | Entre entrées d'alimentation et sorties | | | |
| | Entre entrées d'alimentation et autres entrées (uniquement pour les modèles de 100 à 240 V) | | | |
| Résistance aux vibrations | | 10 à 55 Hz, amplitude double 0,75 mm | | |
| Résistance aux chocs | Destruction | 300 m / s ² | | |
| | Dysfonctionnement | 100 m / s ² | | |
| Durée de vie | Mécanique | 5 000 000 opérations minimum (à environ 7 200 opérations / h) | | |
| | Electrique | 100 000 opérations minimum (à environ 1 800 opérations / h) | | |
| Charge minimale admise (valeur de référence) | | 5 Vc.c., 1 mA | | |
| Température ambiante | | Fonctionnement : -25 à 55 °C (sans givrage ni condensation) Stockage : -25 à 85 °C (sans givrage ni condensation) | | |
| Humidité ambiante | | Fonctionnement : 35 à 85 % Stockage : 35 à 85 % | | |
| Couple de serrage du bornier | | 0,98 N m | | |
| Poids (voir remarque 4) | | 210 g env. | 270 g env. | 130 g env. |
| Normes approuvées | | EN954-1, EN60204-1, EN574 (-TH301), UL508, CSA C22.2 No. 14 | | |
| EMC | | EMI : EN 55011 groupe 1 classe A EMS : EN50082-2 groupe 1 | | |

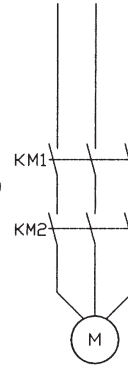
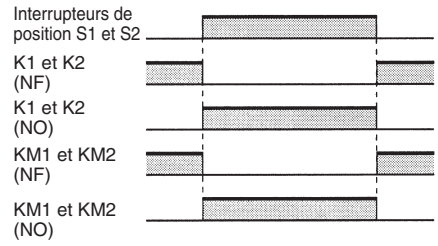
- Remarque :**
1. La résistance de contact a été mesurée avec 1 A à 5 Vc.c. grâce à la méthode de chute de tension.
 2. Le temps de réaction est le temps que les contacts principaux prennent pour s'ouvrir lorsque l'entrée passe OFF.
 3. La résistance d'isolement a été mesurée à l'aide d'un mégohmmètre de 500 Vc.c. aux mêmes endroits que la rigidité diélectrique.
 4. Le poids indiqué concerne les modèles 24 Vc.a. / Vc.c. Pour les modèles 100 à 240 Vc.a., ajoutez environ 20 g.

Exemples d'application

G9SA-301 (24 Vc.a. / Vc.c.) avec entrée d'interrupteur de position à 2 canaux / réinitialisation automatique



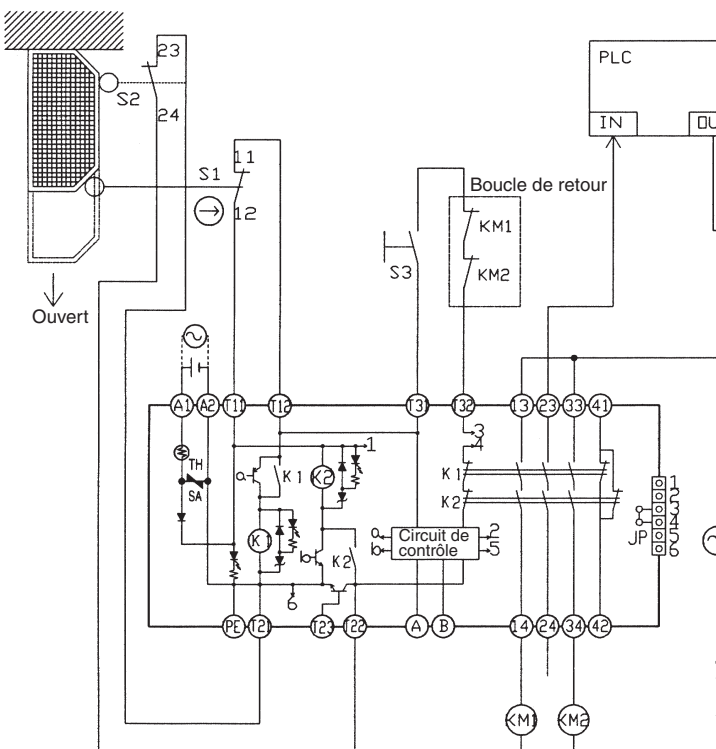
Histogramme



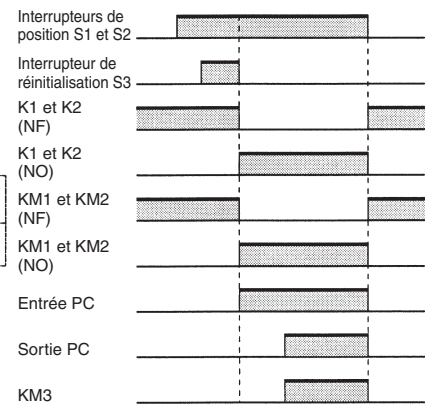
- S1 : Interrupteur de position de sécurité avec mécanisme d'ouverture directe (D4N ou D4B) ⊖
- S2 : Interrupteur de position
- KM1 et KM2 : Contacteur magnétique
- M : Moteur triphasé

Remarque : Ce circuit donne une sécurité EN954-1 catégorie 4.

G9SA-301 (24 Vc.a. / Vc.c.) avec entrée d'interrupteur de position à 2 canaux / réinitialisation manuelle



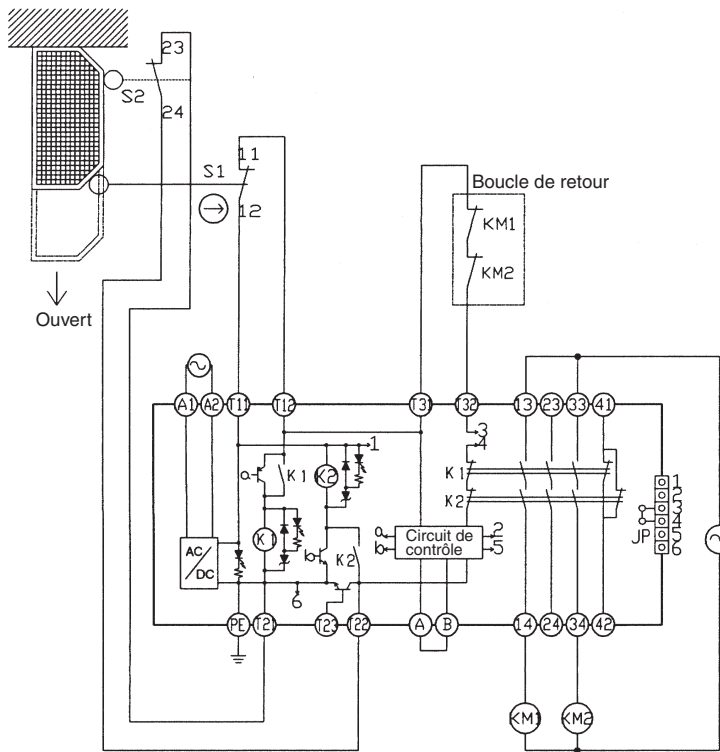
Histogramme



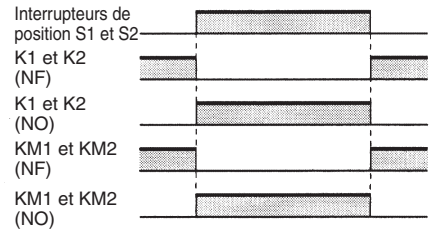
- S1 : Interrupteur de position de sécurité avec mécanisme d'ouverture directe (D4N ou D4B) ⊖
- S2 : Interrupteur de position
- S3 : Interrupteur de réinitialisation
- KM1 et KM2 : Contacteur magnétique
- KM3 : Contacteur statique
- M : Moteur triphasé

Remarque : Ce circuit donne une sécurité EN954-1 catégorie 4.

G9SA-301 (100 à 240 Vc.a.) avec entrée d'interrupteur de position à 2 canaux / réinitialisation automatique



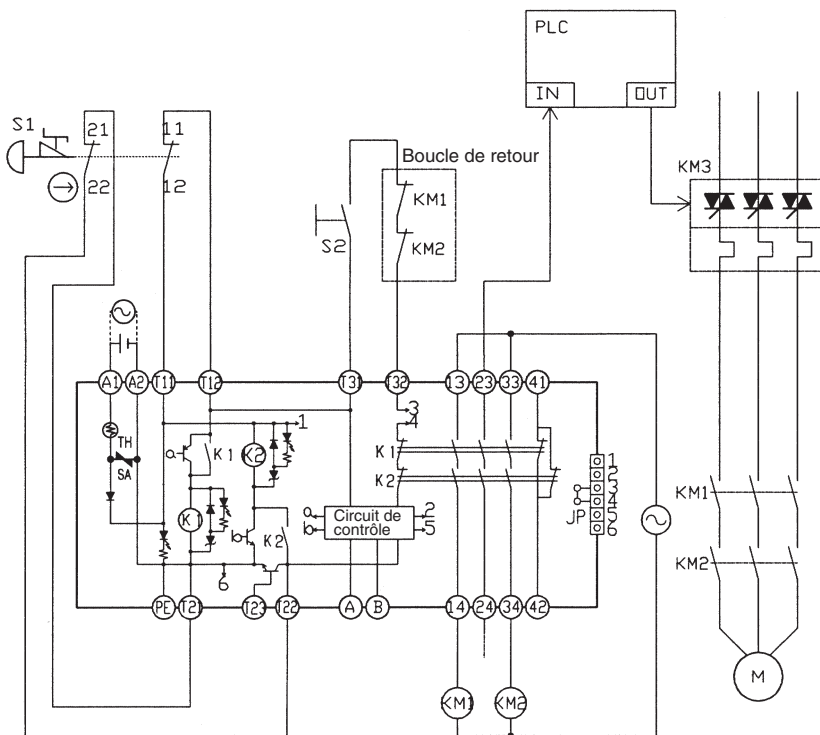
Histogramme



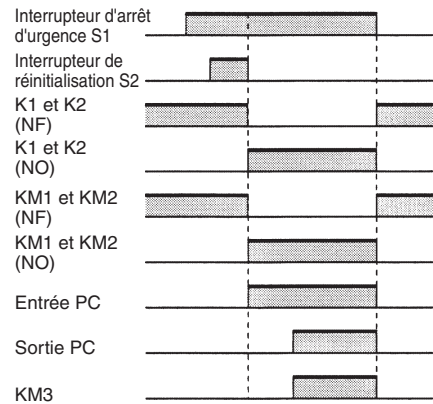
- S1 : Interrupteur de position de sécurité avec mécanisme d'ouverture directe (D4N ou D4B) ⊕
- S2 : Interrupteur de position
- KM1 et KM2 : Contacteur magnétique
- M : Moteur triphasé

Remarque : Ce circuit donne une sécurité EN954-1 catégorie 4.

G9SA-301 (24 Vc.a.) avec entrée d'interrupteur d'arrêt d'urgence à 2 canaux / réinitialisation manuelle



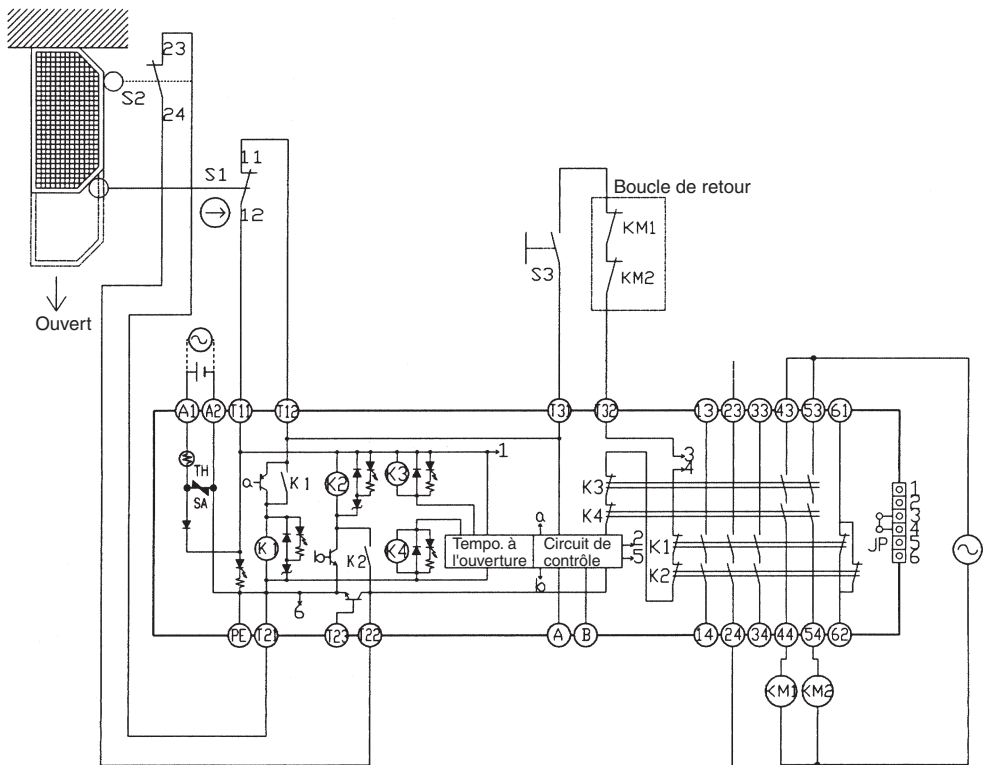
Histogramme



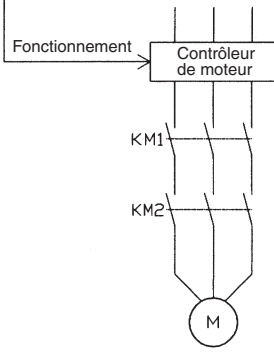
- S1 : Interrupteur d'arrêt d'urgence avec mécanisme d'ouverture directe (A165E ou A22E) ⊕
- S2 : Interrupteur de réinitialisation
- KM1 et KM2 : Contacteur magnétique
- KM3 : Contacteur statique
- M : Moteur triphasé

Remarque : Ce circuit donne une sécurité EN954-1 catégorie 4.

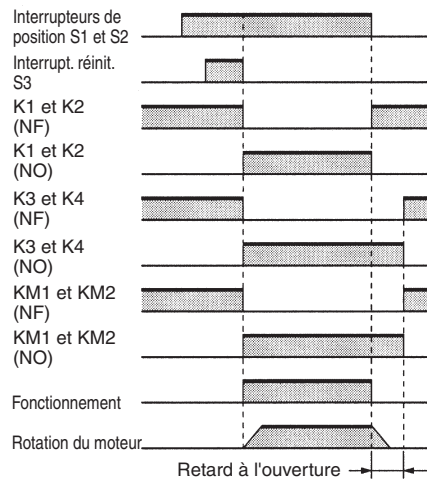
G9SA-321-T□ (24 Vc.a. / Vc.c.) avec entrée d'interrupteur de position à 2 canaux / réinitialisation manuelle



- S1 : Interrupteur de position de sécurité avec mécanisme d'ouverture directe (D4N ou D4B) ⊖
- S2 : Interrupteur de position
- S3 : Interrupt. réinit.
- KM1 et KM2 : Contacteur magnétique
- M : Moteur triphasé

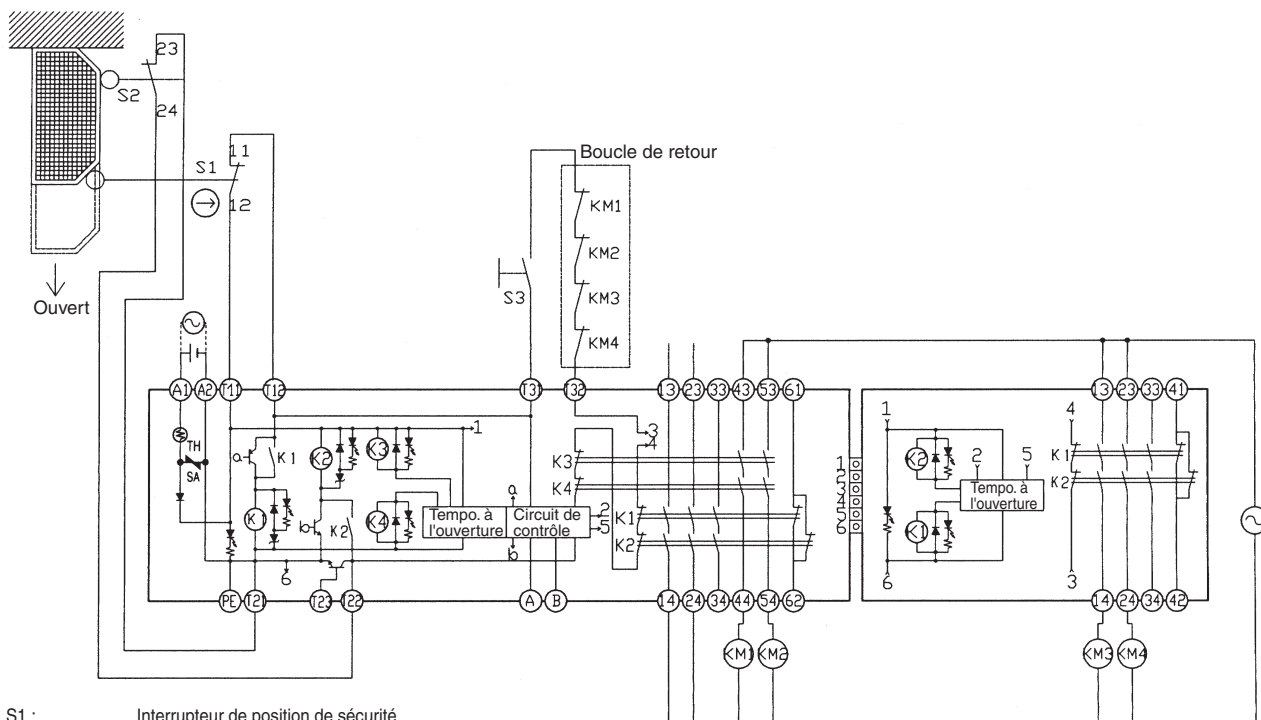


Histogramme



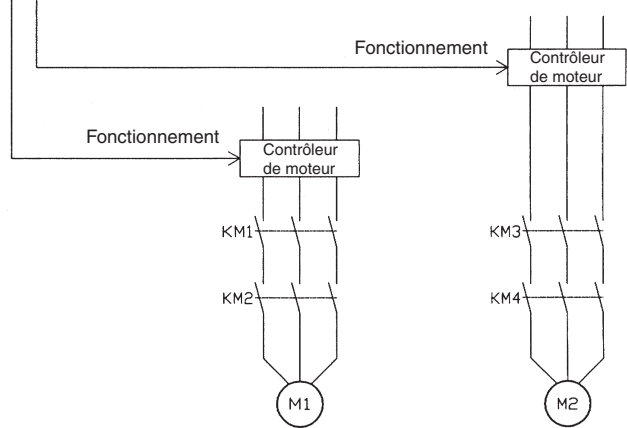
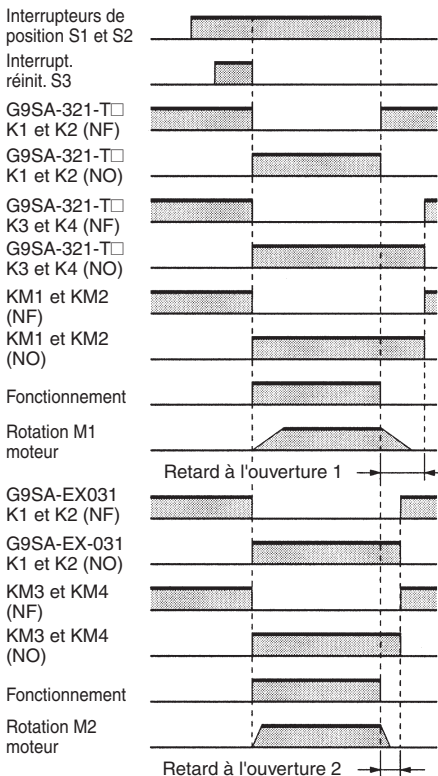
Remarque : Ce circuit est conforme à la norme EN 954-1, catégorie de sécurité 4.
La sortie temporisée à l'ouverture, toutefois, est conforme à la norme EN 954-1, catégorie de sécurité 3.

G9SA-321-T□ (24 Vc.a. / Vc.c.) + G9SA-EX031-T□ avec entrée d'interrupteur de position à 2 canaux / réinitialisation manuelle



- S1 : Interrupteur de position de sécurité avec mécanisme d'ouverture directe (D4N ou D4B) ☉
- S2 : Interrupteur de position
- S3 : Interrupt. réinit.
- KM1, KM2, KM3 et KM4 : Contacteur magnétique
- M1, M2 : Moteur triphasé

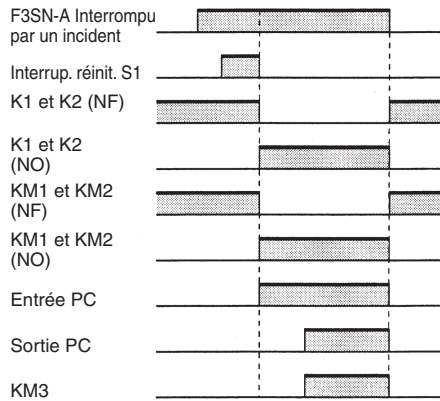
Histogramme



Remarque : Ce circuit est conforme à la norme EN 954-1, catégorie de sécurité 4. La sortie temporisée à l'ouverture, toutefois, est conforme à la norme EN 954-1, catégorie de sécurité 3.

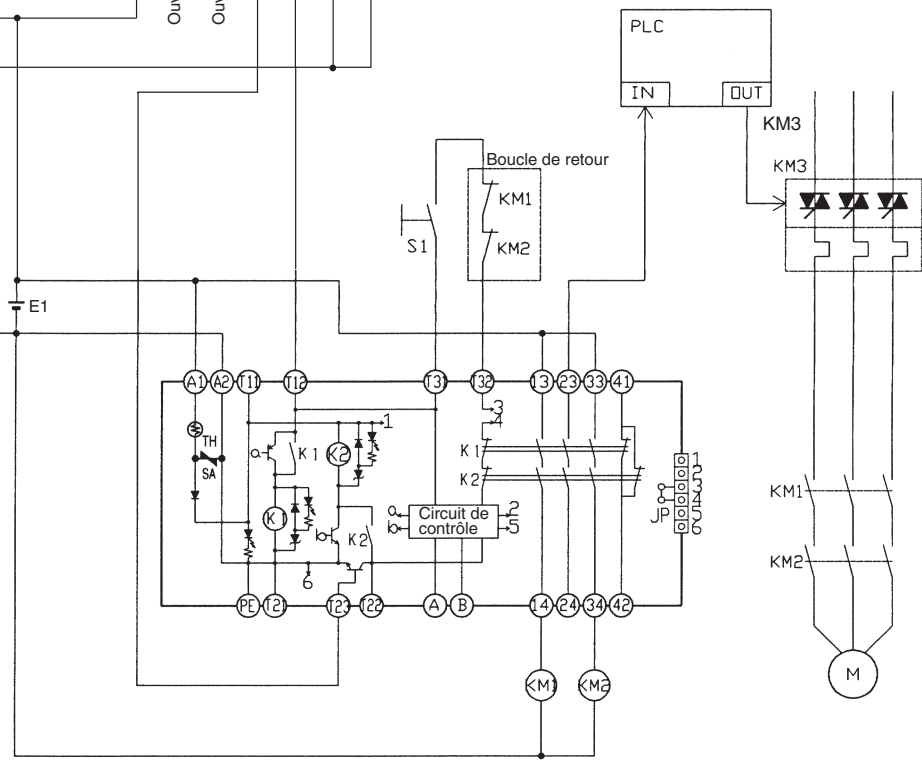
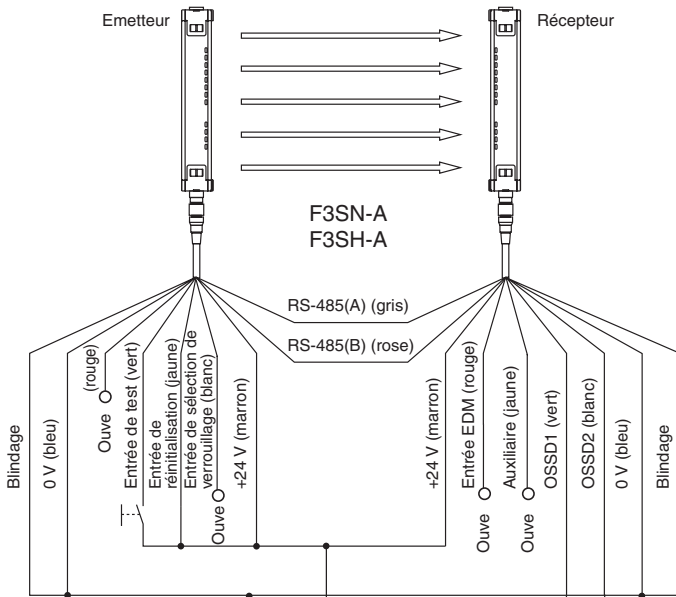
G9SA-301 (24 Vc.a. / Vc.c.) avec capteur de zone de sécurité à 2 canaux / réinitialisation manuelle

Histogramme

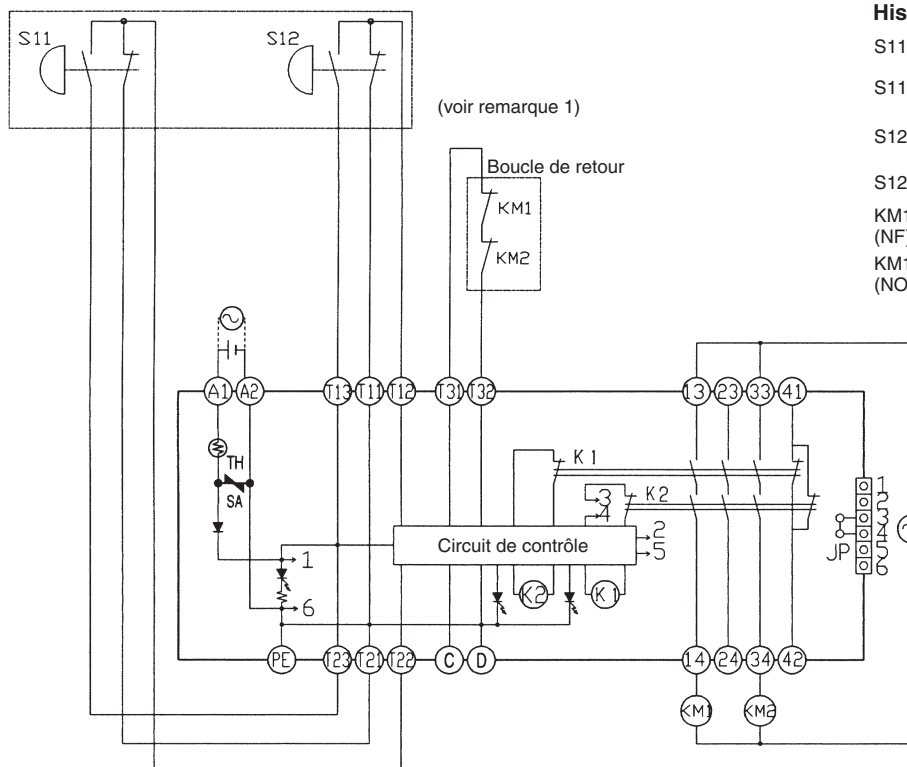


- F3SN-A : Capteur de zone de sécurité
- S1 : Interrupt. réinit.
- KM1 et KM2 : Contacteur magnétique
- KM3 : Contacteur statique
- M : Moteur triphasé
- E1 : Alimentation 24 Vc.c.

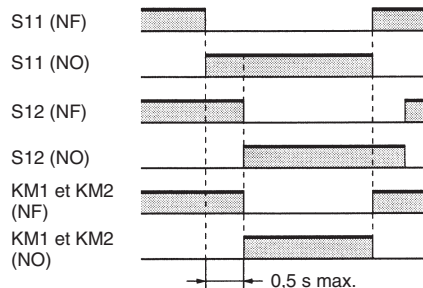
Remarque : Ce circuit donne une sécurité EN954-1 catégorie 4.



G9SA-TH301 (24 Vc.c.) avec entrées 2 mains / réinitialisation automatique



Histogramme

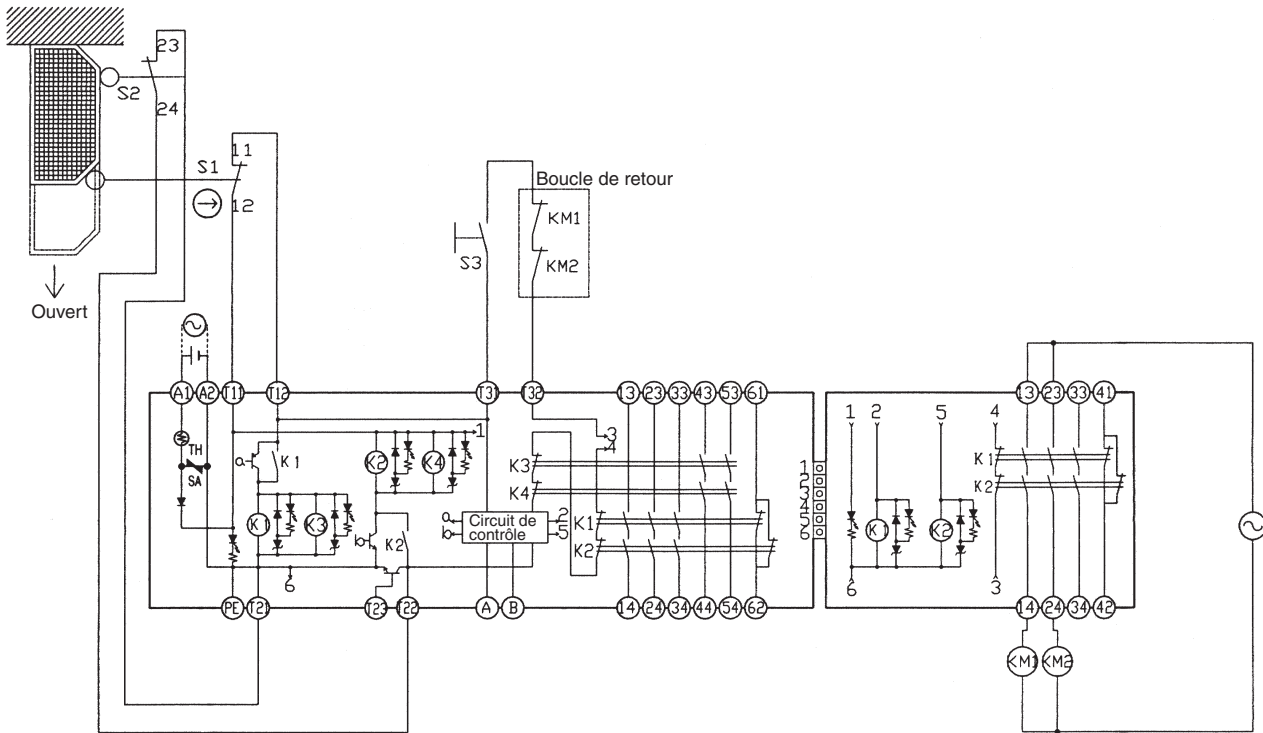


La différence de temps d'entrée fonctionne uniquement quand la différence est de 0,5 s max.

S11, S12 : Boutons-poussoirs deux mains
 KM1 et KM2 : Contacteur magnétique

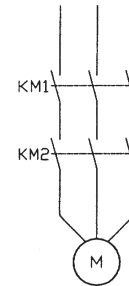
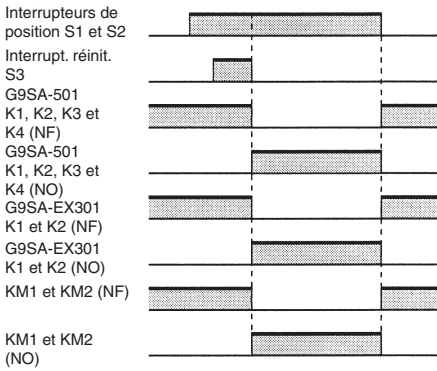
- Remarque : 1.** Utilisez un interrupteur 1NF+1NO pour S11 et S12.
2. Ce circuit donne une sécurité EN 954-1 catégorie 4. Typ III C (EN 574)

G9SA-501 (24 Vc.a. / Vc.c.) et G9SA-EX301 avec entrée d'interrupteur de position à 2 canaux / réinitialisation manuelle



- S1 : Interrupteur de position de sécurité avec mécanisme d'ouverture directe (D4N ou D4B) ⊖
- S2 : Interrupteur de position
- S3 : Interrupt. réinit.
- KM1 et KM2 : Contacteur magnétique
- M : Moteur triphasé

Histogramme

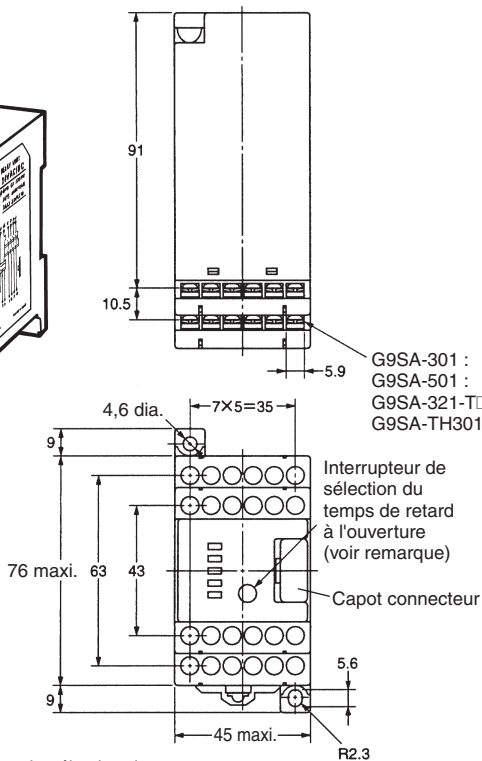
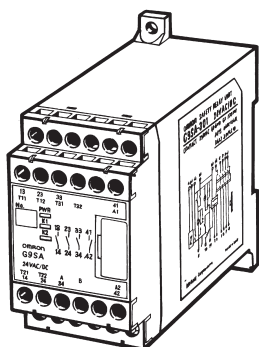


Remarque : Ce circuit donne une sécurité EN954-1 catégorie 4.

Dimensions

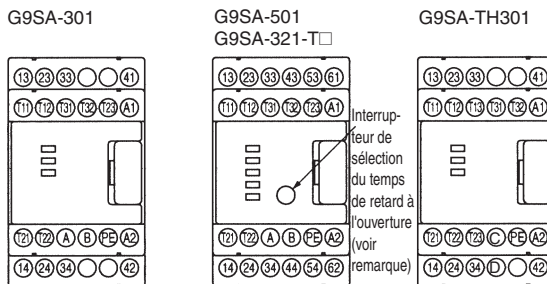
Remarque : Toutes les unités sont en millimètres sauf indication contraire. Les schémas sont dessinés en perspective.

G9SA-301
G9SA-501
G9SA-321-T□
G9SA-TH301



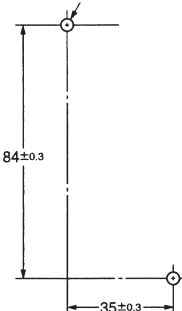
G9SA-301 : Vingt, M3
G9SA-501 : Vingt-quatre, M3
G9SA-321-T□ : Vingt-quatre, M3
G9SA-TH301 : Vingt-et-un, M3

Disposition des bornes



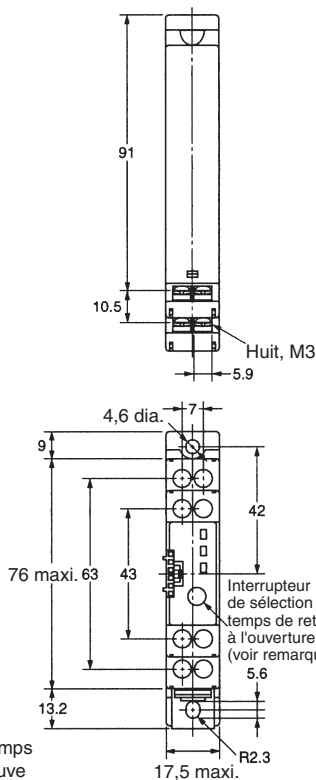
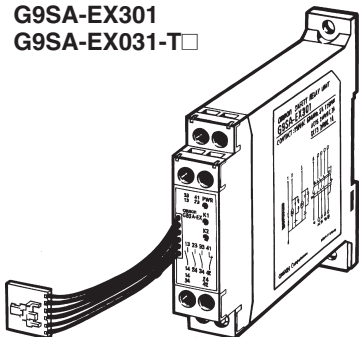
Trous de montages

Deux, M4 ou 4,2 dia.



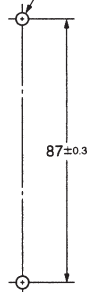
Remarque : L'interrupteur de sélection du temps de retard à l'ouverture ne se trouve que sur le G9SA-321-T□.

G9SA-EX301
G9SA-EX031-T□



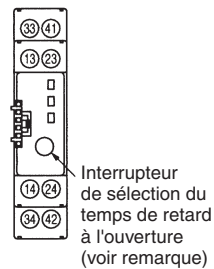
Trous de montages

Deux, M4 ou 4,2 dia.

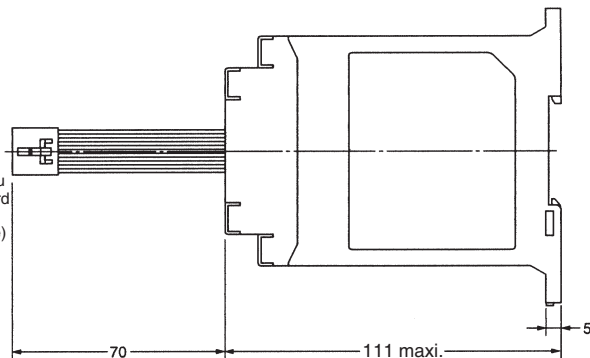


Disposition des bornes

G9SA-EX301
G9SA-EX031-T□



Remarque : L'interrupteur de sélection du temps de retard à l'ouverture ne se trouve que sur le G9SA-EX031-T□.

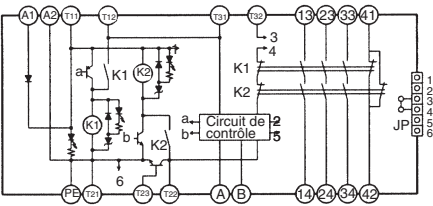


G9SA

Installation

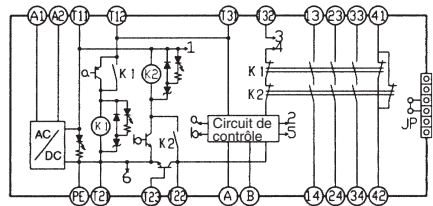
Connexions internes

G9SA-301 (24 Vc.a. / Vc.c.)



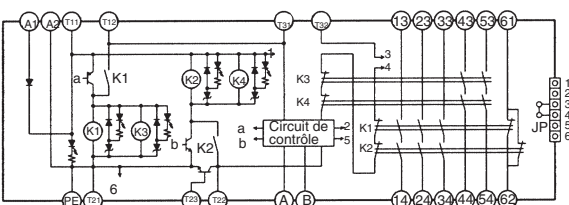
(voir remarque 3) (voir remarque 1)

G9SA-301 (100 à 240 Vc.a.)



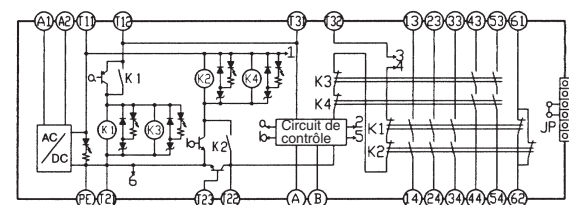
(voir remarque 3) (voir remarque 1)

G9SA-501 (24 Vc.a. / Vc.c.)



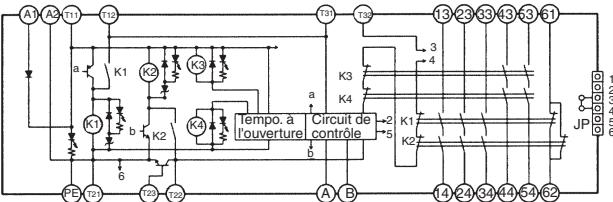
(voir remarque 3) (voir remarque 1)

G9SA-501 (100 à 240 Vc.a.)



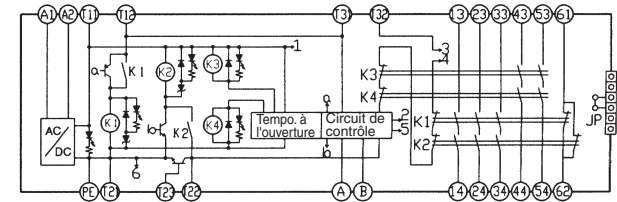
(voir remarque 3) (voir remarque 1)

G9SA-321-T□ (24 Vc.a. / Vc.c.)



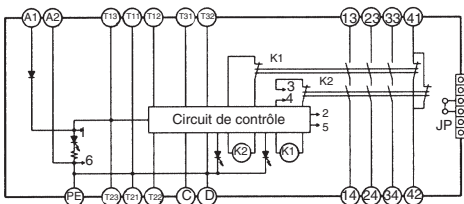
(voir remarque 3) (voir remarque 1)

G9SA-321-T□ (100 à 240 Vc.a.)



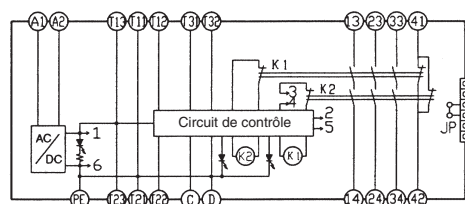
(voir remarque 3) (voir remarque 1)

G9SA-TH301 (24 Vc.a. / Vc.c.)



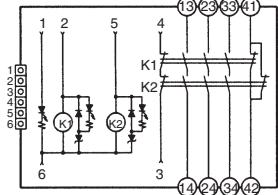
(voir remarque 2)

G9SA-TH301 (100 à 240 Vc.a.)

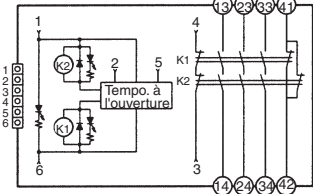


(voir remarque 2)

G9SA-EX301



G9SA-EX031-T□



- Remarque :**
1. Utiliser les bornes A et B pour changer de mode de réinitialisation. A à B ouvert : Réinitialisation manuelle
A à B fermé : réinitialisation automatique
 2. Utiliser les bornes C et D pour permuter les états d'entrée.
C à D ouvert : entrée DPDT.
C à D fermé : entrée DPST-NF. (S'assurer que T11 et T21 sont ouverts.)
 3. Utiliser la borne T23 avec l'entrée à 2 canaux commune +. En utilisant T23, s'assurer que T21 et T22 sont ouverts. Pour l'entrée à un canal, s'assurer que T12 et T23 sont fermés.
 4. Avec les modèles 100 à 240 Vc.a., connecter PE à une borne de terre de protection. Avec les modèles 24 Vc.a. / Vc.c., si l'alimentation n'est pas connectée à une borne de terre de protection, connecter PE à une borne de terre de protection.
 5. Avec les modèles 24 Vc.a. / Vc.c., les bornes d'alimentation A1 et A2 ont des polarités. A2 est le pôle négatif.

Précautions

Ne touchez pas la zone des bornes des relais ou du socle (zone chargée) lorsque la machine est sous tension. Cela provoque des décharges électriques.

Câblage

Mettez le G9SA hors tension avant de le câbler. Ne touchez pas les bornes du G9SA lorsqu'il est sous tension car elles sont chargées et peuvent provoquer des décharges électriques.

Utilisez le câble suivant pour le câblage du G9SA.

Câble toronné : 0,75 à 1,5 mm²

Câble rigide : 1,0 à 1,5 mm²

Serrez chaque vis à un couple de 0,78 à 1,18 N m ; en cas de mauvais serrage, le G9SA peut mal fonctionner ou dégager de la chaleur.

Les entrées externes connectées à T11 et T12 ou T21 et T22 du G9SA-301 doivent être des entrées de contact sans tension.

PE est une borne de terre.

Lorsqu'une machine est reliée à la terre à la borne positive, la borne PE ne doit pas être reliée à la terre.

Montage des unités d'extension

Mettez le G9SA hors tension avant de connecter l'unité d'extension.

Lors de l'utilisation d'une unité d'extension, enlevez le capot du connecteur de l'unité de relais de sécurité G9SA (G9SA-301, G9SA-501, G9SA-321□, or G9SA-TH301) et insérez le connecteur du câble connecteur de l'unité d'extension.

Catégorie de sécurité applicable (EN954-1)

Les relais de la série G9SA répondent aux exigences de catégorie de sécurité 4 des normes EN954-1 lorsqu'ils sont utilisés comme illustré dans les exemples fournis par Omron. Il se peut que les relais ne soient pas conformes aux normes dans certaines conditions d'utilisation. Cependant, la sortie temporisée à l'ouverture des modèles G9SA-321-T□ et EX031-T□ est conforme à la catégorie de sécurité 3.

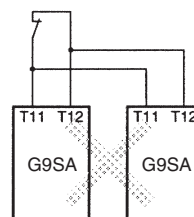
La catégorie de sécurité applicable est déterminée en fonction du système de contrôle de sécurité général. Assurez-vous que le système de contrôle de sécurité général est conforme à la norme EN954-1.

Montage de plusieurs unités

Lorsque vous montez plusieurs unités proches les unes des autres, le courant nominal est de 3 A. Ne pas appliquer de courant de plus de 3 A.

Connexion des entrées

Si vous utilisez plusieurs modèles G9SA, les entrées ne peuvent se faire sur le même commutateur. La règle vaut également pour les autres bornes d'entrée.



Court-circuit à la terre

Un thermistor positif est intégré dans les circuits G9SA, ce qui permet de détecter des courts-circuits à la terre et des ruptures entre le canal 1 et le canal 2. Si le court-circuit est annulé, la réinitialisation est automatique.

TOUTES LES DIMENSIONS INDIQUEES SONT EN MILLIMETRES.

Pour convertir les millimètres en pouces, multipliez par 0,03937. Pour convertir les grammes en onces, multipliez par 0,03527.

Cat. No. J121-FR2-03A-X
