



IQ08-02BP0KW5S

IQY

INDUKTIVE NÄHERUNGSSENSOREN

SICK
Sensor Intelligence.



Bestellinformationen

Typ	Artikelnr.
IQ08-02BP0KW5S	1085280

Weitere Geräteausführungen und Zubehör → www.sick.com/IQY



Technische Daten im Detail

Merkmale

Bauform	Quaderförmig
Abmessungen (B x H x T)	8 mm x 40 mm x 8 mm
Schaltabstand S_n	2 mm
Gesicherter Schaltabstand S_a	1,62 mm
Einbau in Metall	Bündig
Schaltfrequenz	2.000 Hz
Anschlussart	Leitung, 3-adrig, 5 m
Schaltausgang	PNP
Ausgangsfunktion	Öffner
Elektrische Ausführung	DC 3-Leiter
Schutzart	IP67, IP68 ¹⁾

¹⁾ Nach EN 60529.

Mechanik/Elektrik

Versorgungsspannung	10 V DC ... 30 V DC
Restwelligkeit	≤ 10 % ¹⁾
Spannungsabfall	≤ 2 V ²⁾
Stromaufnahme	10 mA ³⁾
Bereitschaftsverzögerung	≤ 100 ms
Hysterese	5 % ... 15 %
Reproduzierbarkeit	≤ 2 % ⁴⁾
Temperaturdrift (von S_r)	± 10 %

¹⁾ Von U_V .

²⁾ Bei I_a max.

³⁾ Ohne Last.

⁴⁾ U_b und T_a konstant.

EMV	Nach EN 60947-5-2
Dauerstrom I_a	≤ 200 mA
Leitungsmaterial	PVC
Leiterquerschnitt	0,14 mm ²
Leitungsdurchmesser	Ø 2,9 mm
Kurzschlusschutz	✓
Verpolungsschutz	✓
Einschaltimpulsunterdrückung	✓
Schock- und Schwingfestigkeit	30 g, 11 ms / 10 ... 55 Hz, 1 mm
Umgebungstemperatur Betrieb	-25 °C ... +75 °C
Gehäusematerial	Kunststoff, VISTAL®
Werkstoff, aktive Fläche	Kunststoff, VISTAL®
Max. Anzugsdrehmoment	≤ 1,5 Nm
UL-File-Nr.	NRKH.E348498

1) Von U_y.

2) Bei I_a max.

3) Ohne Last.

4) U_b und T_a konstant.

Reduktionsfaktoren

Hinweis	Die Werte gelten als Richtwerte, die variieren können
Edelstahl (V2A)	Ca. 0,7
Aluminium (Al)	Ca. 0,3
Kupfer (Cu)	Ca. 0,2
Messing (Ms)	Ca. 0,3

Einbauhinweis

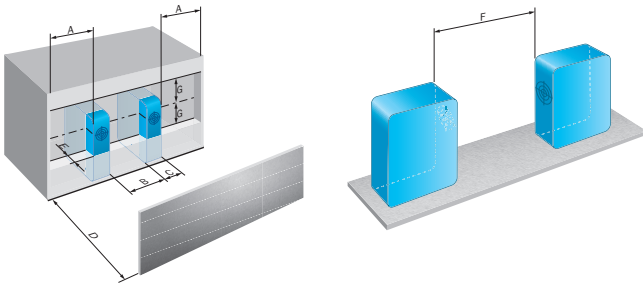
Bemerkung	Zugehörige Grafik siehe "Einbauhinweis"
A	0 mm
B	10 mm
C	8 mm
D	6 mm
E	0 mm
F	16 mm
G	0 mm

Klassifikationen

ECl@ss 5.0	27270101
ECl@ss 5.1.4	27270101
ECl@ss 6.0	27270101
ECl@ss 6.2	27270101
ECl@ss 7.0	27270101
ECl@ss 8.0	27270101
ECl@ss 8.1	27270101

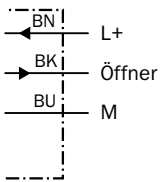
ECl@ss 9.0	27270101
ETIM 5.0	EC002714
ETIM 6.0	EC002714
UNSPSC 16.0901	39122230

Einbauhinweis



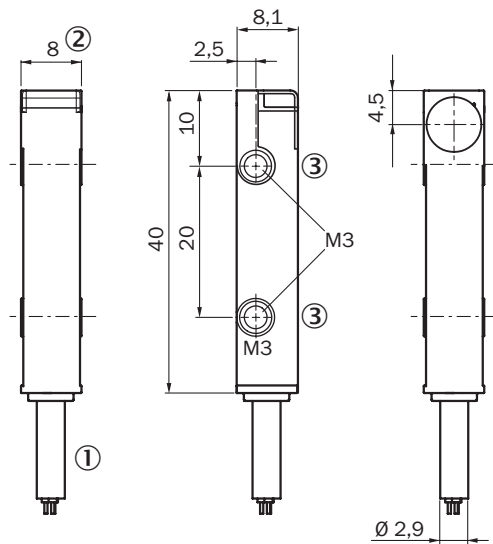
Anschlussschema

Cd-003



Maßzeichnung (Maße in mm)

IQ08, Leitung



- ① Anschluss
- ② Anzeige-LED 270°
- ③ Befestigungsgewinde M3

SICK AUF EINEN BLICK

SICK ist einer der führenden Hersteller von intelligenten Sensoren und Sensorlösungen für industrielle Anwendungen. Ein einzigartiges Produkt- und Dienstleistungsspektrum schafft die perfekte Basis für sicheres und effizientes Steuern von Prozessen, für den Schutz von Menschen vor Unfällen und für die Vermeidung von Umweltschäden.

Wir verfügen über umfassende Erfahrung in vielfältigen Branchen und kennen ihre Prozesse und Anforderungen. So können wir mit intelligenten Sensoren genau das liefern, was unsere Kunden brauchen. In Applikationszentren in Europa, Asien und Nordamerika werden Systemlösungen kundenspezifisch getestet und optimiert. Das alles macht uns zu einem zuverlässigen Lieferanten und Entwicklungspartner.

Umfassende Dienstleistungen runden unser Angebot ab: SICK LifeTime Services unterstützen während des gesamten Maschinenlebenszyklus und sorgen für Sicherheit und Produktivität.

Das ist für uns „Sensor Intelligence.“

WELTWEIT IN IHRER NÄHE:

Ansprechpartner und weitere Standorte → www.sick.com