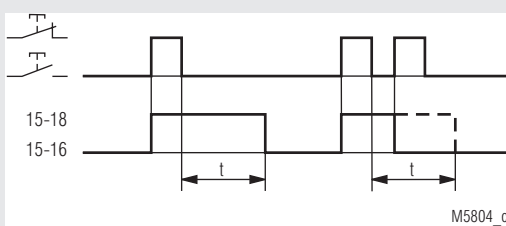
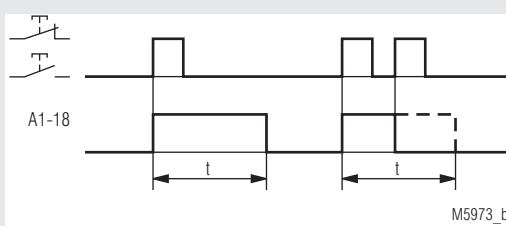


- Nach EN 60 669-1, EN 60 669-2-1
- Abschaltbar vor Zeitablauf
- Laufzeiten wahlweise 0,5 ... 60 min.
- IK 8813 mit Dauerlichtschalter und LED-Anzeige für Kontaktstellung
- IK 8813 für Reiheneinbaumontage, 17,5 mm Baubreite
- OA 8823 für Einbau in Unterputzdosen

Funktionsdiagramme

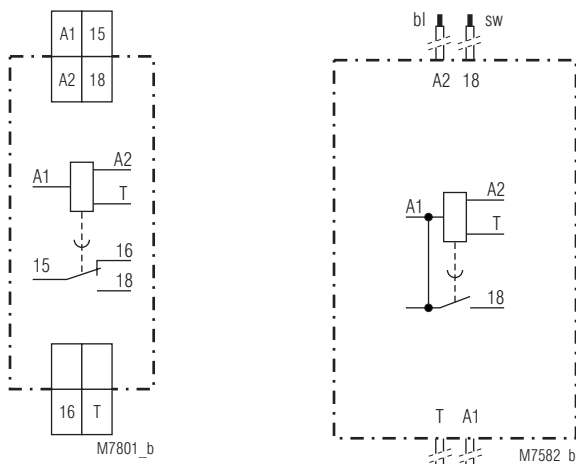


IK 8813



OA 8823

Schaltbilder



IK 8813.81

OA 8823.84

Zulassungen und Kennzeichen



Anwendungen

Kontrolliertes Abschalten von Beleuchtungen, wie z. B. Treppenhaus-, Hof-, Garten-, Garagen-, Speicher- und Kellerbeleuchtungen, sowie Lüftern, Trocknern und allen elektronischen Verbrauchern allgemein, die erfahrungsgemäß selten nach deren Nutzung sofort wieder abgeschaltet werden.

Aufbau und Wirkungsweise

Die Energiesparschalter IK 8813 und OA 8823 werden von einem elektronischen Zeitglied gesteuert. Während der IK 8813 für Schnellbefestigung auf Hutschine ausgelegt ist, eignet sich der OA 8823 für den Einbau in Unterputzdosen.

Die Laufzeit lässt sich mit einem Schraubendreher einstellen. Die Ansteuerung kann über Taster sowohl über 3- oder 4-Leiteranschluss (beim OA 8823 nur 4-Leiteranschluss) erfolgen. Dabei ist der Taster und das Gerät an dieselbe Phase anzuschließen.

Geräteanzeigen

IK 8813

Rote LED:

Leuchtet bei aktiviertem Ausgangsrelais (Kontakt 15 - 18 ist geschlossen)

Hinweise

Für den Einbau des OA 8823 geeignete Abzweig-Schalterdosen, 60 mm tief, können beispielsweise von der Fa. Kaiser, 5885 Schalksmühle, Best.-Nr. 1055-02, bezogen werden. Auf Anfrage ist der OA 8823 auch komplett mit Installationstaster und Einbaurahmen für Schalterdosen, ø 60 mm, 40 mm tief, lieferbar.

Anschlussklemmen

| Klemmenbezeichnung | Signalbeschreibung |
|--------------------|---------------------------|
| A1 | L |
| A2 | N |
| T | Steuereingang für Taster |
| 15, 16, 18 | Kontakt-Ausgang verzögert |

Technische Daten

Zeitkreis

Zeitbereiche: 0,5 ... 10 min, 1 ... 20 min, 3 ... 60 min
Wiederholgenauigkeit: ± 2 % vom Skalenendwert

Eingang

Nennspannung U_N : AC 230 V
Spannungsbereich: 0,8 ... 1,1 U_N
Nennverbrauch:
Scheinleistung: IK 8813: 5 VA
OA 8823: 3 VA
Wirkleistung: 0,3 W
Nennfrequenz: 50 / 60 Hz
Glimmlampen parallel zum Taster: 10 mA

Ausgang

Kontaktbestückung

IK 8813.81: 1 Wechsler, verzögert
OA 8823.84: 1 Schließer, verzögert

Thermischer Strom I_{th}

IK 8813: 10 A
OA 8823: 4 A

Schaltvermögen bei

Lampenbelastung:

Leuchtstofflampenlast

Duo-Schaltung

(reihenkompensiert)

IK 8813: 20 Lampen zu je 58 W
5 x 10⁴ Schaltspiele
OA 8823: 6 Lampen zu je 58 W
5 x 10⁴ Schaltspiele

Glühlampenlast

IK 8813: 1200 W
OA 8823: 600 W

Kurzschlussfestigkeit max. Schmelzsicherung

IK 8813: 10 A gG / gL IEC/EN 60947-5-1
OA 8823: 4 A gG / gL IEC/EN 60947-5-1

Mechanische Lebensdauer: > 10⁶ Schaltspiele

Allgemeine Daten

Nennbetriebsart: Dauerbetrieb

Temperaturbereich

Betrieb: - 20 ... + 45 °C

Lagerung: - 20 ... + 60 °C

Betriebshöhe: < 2000 m

Luft- und Kriechstrecken

Bemessungsstoßspannung /

Verschmutzungsgrad: 4 kV / 2 IEC 60664-1

EMV

Statische Entladung (ESD): 8 kV (Luftentladung) IEC/EN 61000-4-2

HF-Einstrahlung: 10 V / m IEC/EN 61000-4-3

Schnelle Transienten: 2 kV IEC/EN 61000-4-4

Stoßspannungen (Surge)
zwischen

Versorgungsleitungen: 2 kV IEC/EN 61000-4-5

zwischen Leitung und Erde: 4 kV IEC/EN 61000-4-5

Funkentstörung: Grenzwert Klasse B EN 55011

Schutzart

IK 8813: Gehäuse: IP 40 IEC/EN 60529

Klemmen: IP 20 IEC/EN 60529

OA 8823: Gehäuse: IP 40 IEC/EN 60529

Gehäuse: Thermoplast mit V0-Verhalten

nach UL Subjekt 94

Rüttelfestigkeit: Amplitude 0,35 mm

Frequenz 10 ... 55 Hz, IEC/EN 60068-2-6

20 / 045 / 04 IEC/EN 60068-1

Klimafestigkeit: EN 50005

Klemmenbezeichnung: EN 50005

Technische Daten

Leiteranschluss DIN 46228-1/-2/-3/-4

IK 8813

Anschlussquerschnitt: 2 x 0,6 ... 2,5 mm² massiv oder
2 x 0,28 ... 1,5 mm² flexibel mit und
ohne Aderendhülse

Abisolierlänge: 10 mm

Leiterbefestigung: unverlierbare Plus-Minus-Klemmen
schrauben M3,5 mit selbstabhebenden
Anschlussscheiben. IEC/EN 60999-1
0,8 Nm

Anzugsdrehmoment:

Schnellbefestigung

IK 8813: Hutschiene IEC/EN 60715

Nettogewicht

IK 8813: 75 g

OA 8823: 31 g

Geräteabmessungen

Breite x Höhe x Tiefe

IK 8813: 17,5 x 89 x 58 mm

OA 8823: 40 x 58,5 x 18 mm

Standardtype

IK 8813.81 AC 230 V 50 / 60 Hz 3 ... 60 min

Artikelnummer: 0029830

• Ausgang: 1 Wechsler, verzögert

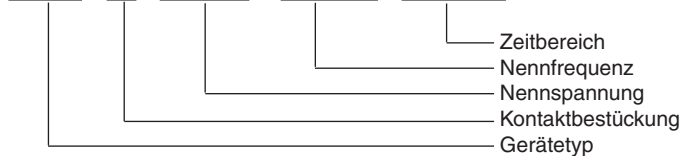
• Nennspannung U_N : AC 230 V

• Zeitbereich: 3 ... 60 min

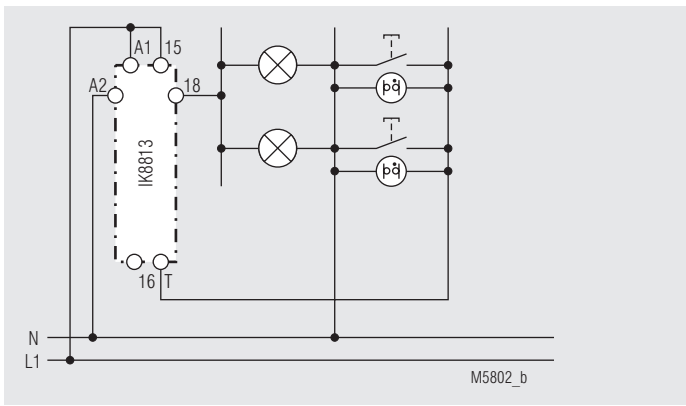
• Baubreite: 17,5 mm

Bestellbeispiel

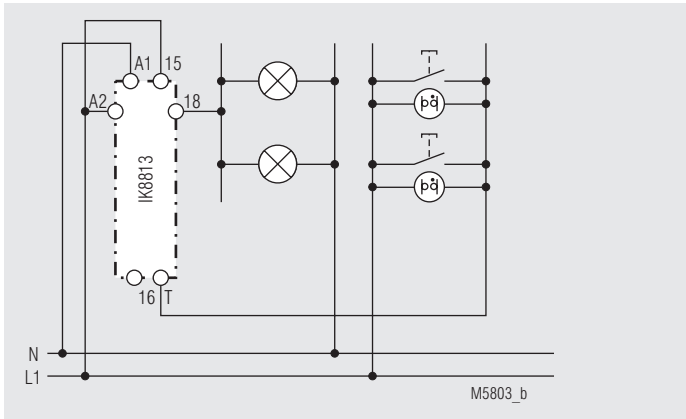
IK 8813 .81 AC 230 V 50 / 60 Hz 1 ... 20 min



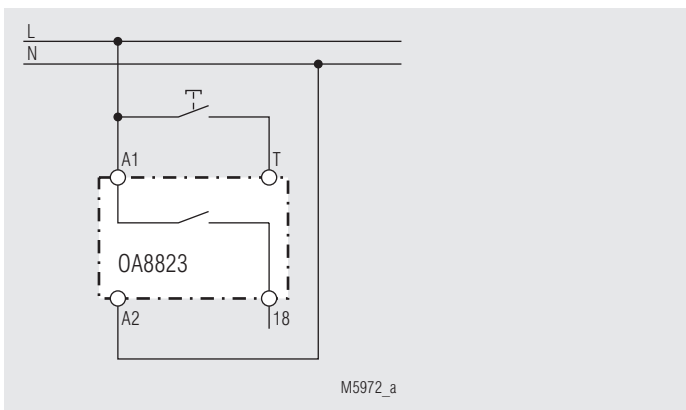
Anwendungsbeispiele



IK 8813
3-Drahtschaltung (ausschaltbar)



IK 8813
4-Drahtschaltung (ausschaltbar)



OA 8823

