

Leuchtmelder, 22 mm, rund, Metall, hochglanz, blau, Linse, glatt



Produkt-Markename	SIRIUS ACT
Produkt-Bezeichnung	Leuchtmelder
Ausführung des Produkts	Betätigungs-/Meldeelement
Produkttyp-Bezeichnung	3SU1
Produktlinie	Metall, hochglanz, 22 mm

Betätigungselement	
Produktenerweiterung optional	
<ul style="list-style-type: none"> <li>• Leuchtmittel</li> <li>• Kontaktmodul</li> </ul>	<p>Ja</p> <p>Nein</p>
Farbe	
<ul style="list-style-type: none"> <li>• des Betätigungselements</li> </ul>	blau
Material des Betätigungselements	Kunststoff
Form des Betätigungselements	rund
Außendurchmesser des Betätigungselements	29,45 mm

Frontring	
Produktbestandteil Frontring	Nein

Allgemeine technische Daten	
Schutzart IP	IP66, IP67, IP69(IP69K)

<b>Schutzart NEMA</b>	1, 2, 3, 3R, 4, 4X, 12, 13
<b>Schockfestigkeit</b>	
<ul style="list-style-type: none"> <li>gemäß IEC 60068-2-27</li> </ul>	Sinushalbwellen 50g / 11 ms
<b>Schwingfestigkeit</b>	
<ul style="list-style-type: none"> <li>gemäß IEC 60068-2-6</li> </ul>	10 ... 500 Hz: 5g
<b>Referenzkennzeichen gemäß IEC 81346-2:2009</b>	P

#### Anschlüsse/ Klemmen

<b>Anzugsdrehmoment der Schrauben im Halter</b>	1 ... 1,2 N·m
---	---------------





#### Umgebungsbedingungen

Umweltkategorie während Betrieb gemäß IEC 60721	3M6, 3S2, 3B2, 3C3, 3K6 (bei relativer Luftfeuchtigkeit von 10 ... 95 %)
---	--

#### Einbau/ Befestigung/ Abmessungen

<b>Höhe</b>	29,5 mm
<b>Breite</b>	29,5 mm
<b>Form der Einbauöffnung</b>	rund
<b>Einbaudurchmesser</b>	22,3 mm
<b>positive Toleranz des Einbaudurchmessers</b>	0,4 mm
<b>Einbauhöhe</b>	11,8 mm
<b>Einbaubreite</b>	29,5 mm
<b>Einbautiefe</b>	24,4 mm

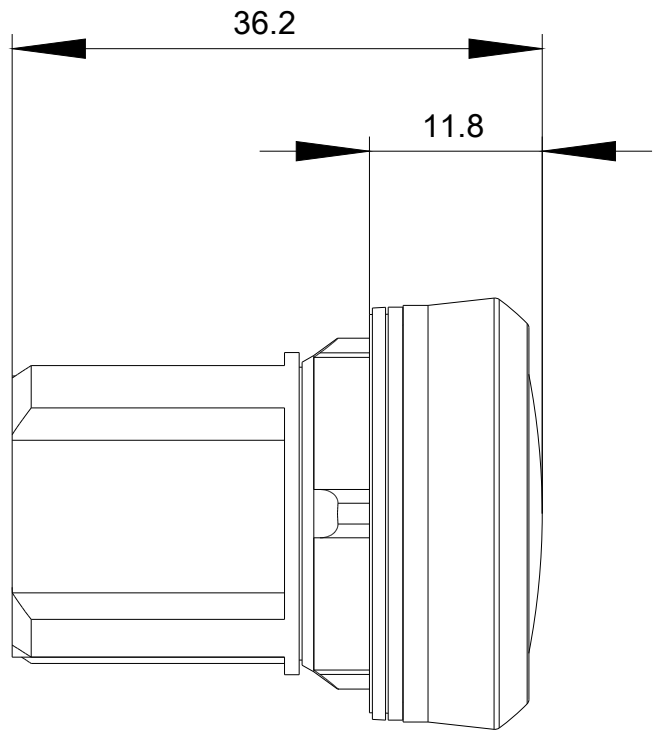
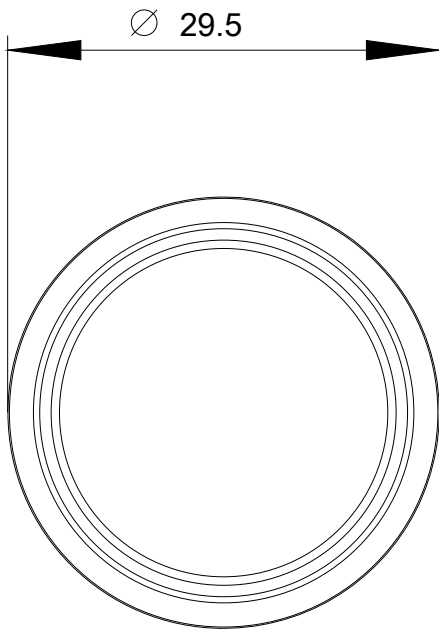
#### Approbationen/ Zertifikate

allgemeine Produktzulassung	Konformitätserklärung	Prüfbescheinigungen
 CSA  UL  EAC  CE EG-Konf.	<a href="#">Sonstige</a>	<a href="#">Typprüfbescheinigung/Werkzeugnis</a>

Marine / Schiffbau	Sonstige
 ABS  LRS  PRS  RINA  RMRS	<a href="#">Bestätigungen</a>

#### Weitere Informationen

- Information- and Downloadcenter (Kataloge, Broschüren,...)**  
<https://www.siemens.de/ic10>
- Industry Mall (Online-Bestellsystem)**  
<https://mall.industry.siemens.com/mall/de/de/Catalog/product?mfb=3SU1051-6AA50-0AA0>
- CAX-Online-Generator**  
<http://support.automation.siemens.com/WW/CAXorder/default.aspx?lang=de&mfb=3SU1051-6AA50-0AA0>
- Service&Support (Handbücher, Betriebsanleitungen, Zertifikate, Kennlinien, FAQs,...)**  
<https://support.industry.siemens.com/cs/ww/de/ps/3SU1051-6AA50-0AA0>



letzte Änderung:

20.11.2020