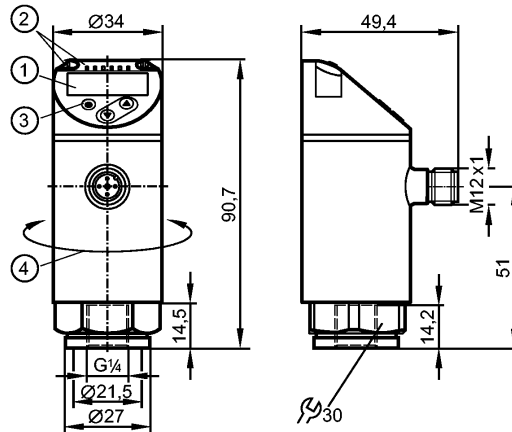


PN2092

PN-100-SER14-MFRKG/US/ IV

Drucksensoren



- 1: 4-stellige alphanumerische Anzeige / Wechselanzeige (rot und grün)
- 2: LEDs (Anzeigeeinheit / Schaltzustand)
- 3: Programmier Taste
- 4: Gehäuseoberseite 345° drehbar



Produktmerkmale

Elektronischer Drucksensor
M12-Steckverbindung
Funktion programmierbar
Messelement: keramisch-kapazitive Druckmesszelle
Prozessanschluss: G ¼ I (nach DIN EN ISO 1179-2)
2 Ausgänge OUT1 = Schaltausgang OUT2 = Schaltausgang oder Analogausgang
4-stellige alphanumerische Anzeige / Wechselanzeige (rot und grün)
Messbereich: 0...100 bar / 0...1450 psi / 0...10 MPa

Einsatzbereich

Einsatzbereich	Druckart: Relativdruck Medien der Fluidgruppe 2 gemäß der Druckgeräterichtlinie (DGRL), Medien der Fluidgruppe 1 auf Anfrage		
	Druckfestigkeit	300 bar	4350 psi
Berstdruck min.	650 bar	9400 psi	65 MPa
Vakuumfestigkeit [mbar]	-1000		
Mediumtemperatur [°C]	-25...80		

Elektrische Daten

Elektrische Ausführung	DC PNP/NPN
Betriebsspannung [V]	18...30 DC ¹⁾
Stromaufnahme [mA]	< 35
Isolationswiderstand [MΩ]	> 100 (500 V DC)
Schutzklasse	III
Verpolungsschutz	ja

Ausgänge

Ausgang	2 Ausgänge OUT1 = Schaltausgang OUT2 = Schaltausgang oder Analogausgang
---------	---

PN2092

PN-100-SER14-MFRKG/US/ IV

Drucksensoren

Ausgangsfunktion	2 x Schließer / Öffner programmierbar oder 1 x Schließer / Öffner programmierbar + 1 x analog (4...20 mA / 0...10 V; skalierbar 1:5)		
Strombelastbarkeit [mA]	250		
Spannungsabfall [V]	< 2		
Kurzschlussschutz	getaktet		
Überlastfest	ja		
Schaltfrequenz [Hz]	≤ 500		
Analogausgang	4...20 mA; 0...10 V		
Max. Bürde [Ω]	4...20 mA: max. 500		
Min. Lastwiderstand [Ω]	0...10 V: min. 2000		

Mess- / Einstellbereich			
Messbereich	0...100 bar	0...1450 psi	0...10 MPa
Einstellbereich			
Schaltpunkt, SP	0,4...100 bar	6...1450 psi	0,04...10 MPa
Rückschaltpunkt, rP	0,2...99,8 bar	4...1448 psi	0,02...9,98 MPa
Analogstartpunkt, ASP	0...80 bar	0...1160 psi	0...8 MPa
Analogendpunkt, AEP	20...100 bar	290...1450 psi	2...10 MPa
in Schritten von	0,2 bar	2 psi	0,02 MPa

Genauigkeit / Abweichungen	
Genauigkeit / Abweichungen (in % der Spanne) Turn down 1:1	
Schaltpunktgenauigkeit	< ± 0,4
Kennlinienabweichung *)	< ± 0,25 (BFSL) / < ± 0,5 (LS)
Hysterese	< ± 0,1
Wiederholgenauigkeit **)	< ± 0,1
Langzeitstabilität ***)	< ± 0,05
Temperaturkoeffizienten (TK) im Temperaturbereich -25...80° C (in % der Spanne pro 10 K)	
Größter TK des Nullpunkts	0,2
Größter TK der Spanne	0,2

Reaktionszeiten	
Bereitschaftsverzögerungszeit [s]	0,3
Min. Ansprechzeit Schaltausgang[ms]	< 1,5
Einstellbare Verzögerungszeit dS, dr [s]	0...50
Dämpfung Schaltausgang (dAP) [s]	0...4
Dämpfung Analogausgang (dAA) [s]	0...4
Anstiegszeit Analogausgang [ms]	< 3
Watchdog integriert	ja

Software / Programmierung	
Programmiermöglichkeiten	Hysterese / Fenster; Schließer / Öffner; Schalt-, Rückschaltverzögerung; Dämpfung; Anzeigeeinheit; Strom-/ Spannungsausgang

Schnittstellen	
IO-Link-Device	
Übertragungstyp	COM2
IO-Link Revision	1.1
SDCI-Norm	IEC 61131-9
IO-Link-Device ID	461 d / 00 01 cd h

PN2092

PN-100-SER14-MFRKG/US/ IV

Drucksensoren

Profile	Smart Sensor: Process Data Variable; Device Identification; Device Diagnosis
SIO-Mode	ja
Benötigte Masterportklasse	A
Prozessdaten analog	1
Prozessdaten binär	2
Min. Prozesszykluszeit [ms]	2,3

Umgebungsbedingungen

Umgebungstemperatur [°C]	-25...80
Lagertemperatur [°C]	-40...100
Schutzart	IP 65 / IP 67

Zulassungen / Prüfungen

Druckgeräterichtlinie	Gute Ingenieurpraxis
EMV	DIN EN 61000-6-2 DIN EN 61000-6-3
Schockfestigkeit	DIN EN 60068-2-27 50 g (11 ms)
Vibrationsfestigkeit	DIN EN 60068-2-6 20 g (10...2000 Hz)
MTTF [Jahre]	138
Zulassungsnummer UL	J013

Mechanische Daten

Prozessanschluss	G ¼ I (nach DIN EN ISO 1179-2)
Werkstoffe in Kontakt mit dem Medium	1.4404 (V4A / 316L); Al ₂ O ₃ (Keramik); FKM
Gehäusewerkstoffe	1.4404 (V4A / 316L); PBT+PC-GF 30; PBT-GF 20; PC
Druckzyklen min.	100 Millionen
Anzugsdrehmoment [Nm]	25...35 (empfohlenes Drehmoment ²)
Gewicht [kg]	0,261

Anzeigen / Bedienelemente

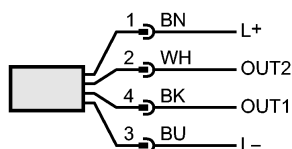
Anzeige	Anzeigeeinheit 3 x LED grün (bar, psi, MPa) Schaltzustand 2 x LED gelb 4-stellige alphanumerische Anzeige / Wechselanzeige Messwerte (rot und grün)
---------	--

Elektrischer Anschluss

Anschluss	M12-Steckverbindung; Kontakte vergoldet
-----------	---

Anschlussbelegung

Adernfarben	
BK	schwarz
BN	braun
BU	blau
WH	weiß



OUT1: Schaltausgang oder IO-Link
OUT2: Schaltausgang oder 4...20 mA / 0...10 V
Farbkennzeichnung nach DIN EN 60947-5-2

Bemerkungen

Bemerkungen	*) BFSL = Best Fit Straight Line (Kleinstwerteeinstellung) / LS = Grenzpunkteinstellung **) bei Temperaturschwankungen < 10 K
-------------	--

**PN2092**

PN-100-SER14-MFRKG/US/ IV

Drucksensoren

***) in % der Spanne pro 6 Monate

1) nach EN50178, SELV, PELV

2) Abhängig von Schmierung, Dichtung und Druckbelastung

Verpackungseinheit

[Stück]

1