

Productinformatie

73 72 180

KNIPEX TwinForce®

Hoogwaardige zijsnijtangen

DIN ISO 5749



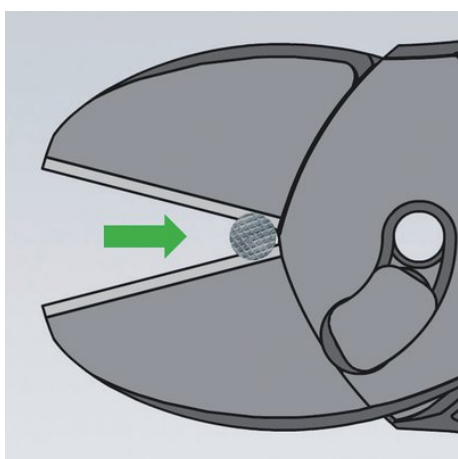
- De superieure kracht-zijsnijtang met het gepatenteerde dubbele scharnier
- Optimale krachtoverbrenging dankzij het dubbele scharnier
- Knijpt betrouwbaar alle soorten draad, zelfs staalband
- Om grof en zeer fijn te snijden
- Weinig terugslag, beschermend voor de hand. Spieren en pezen worden ontlast
- Voor gebruik met meer comfort, voor veelvuldig gebruik en speciale harde snijwerkzaamheden.
- Hoge stabiliteit en spelingsvrije werking door aangesmede en precisie gefreesde scharnierassen
- Snijkanten extra inductief gehard, hardheid van de snijkanten ca. 62 HRC
- Chroom-vanadium-elektrostaal, gesmeed, stapsgewijs oliegehard



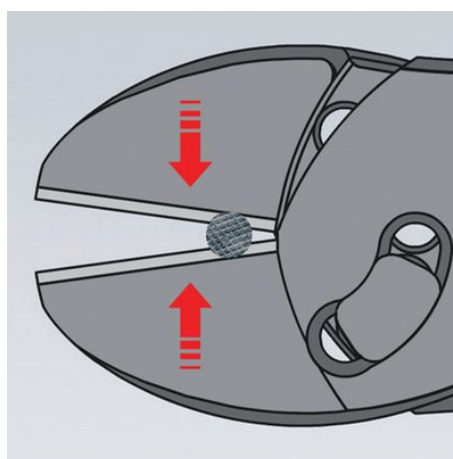
Algemeen	
Artikel-nr.	73 72 180
EAN	4003773074779
Tang	zwart geatramenteerd
Kop	gepolijst
Benen	met meer-componentengrepen
gewicht	280 g
Afmetingen	180 x 53 x 22 mm
Norm	DIN ISO 5749
REACH conformiteit	bevat geen SVHC
RoHS conformiteit	niet van toepassing

Technische specificaties	
Snijcapaciteiten zachte draad (diameter)	Ø 5,5 mm
Snijcapaciteiten half harde draad (diameter)	Ø 4,6 mm
Snijcapaciteiten harde draad (diameter)	Ø 3,2 mm
Snijcapaciteiten pianodraad (diameter)	Ø 3,0 mm

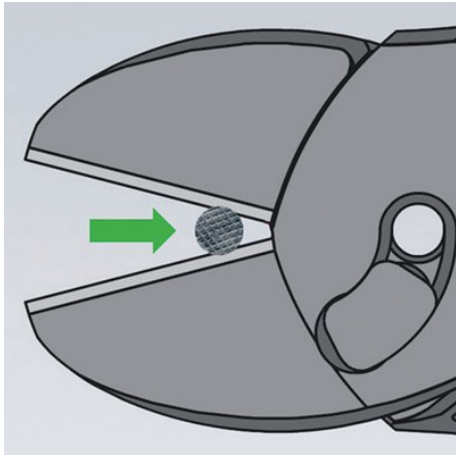
Onder voorbehoud van technische wijzigingen en vergissingen



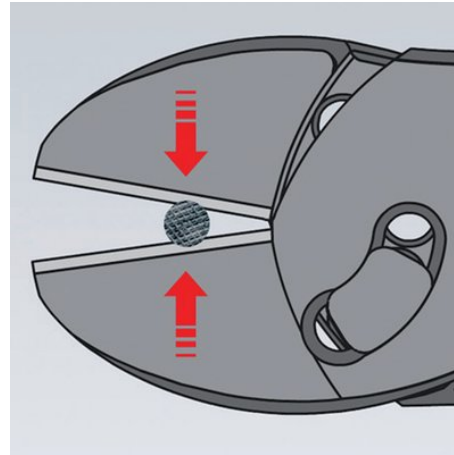
Indien nodig kunt u deze stap herhalen.



Knip op dezelfde plaats verder. U kunt het te knippen materiaal nu veel eenvoudiger doorknippen, omdat het korter bij het scharnierpunt moet liggen.



Kerf met de KNIPEX TwinForce de draad eerst in tot de noodzakelijke handkracht sterk toeneemt. Nu opent u de tang en schuift u daarbij de draad in de inkeping verder naar het scharnier toe.



Draden legt men altijd zo kort mogelijk bij het scharnier. Bij kracht-zijsnijtangen met een hoge transmissie is de opening kort bij het scharnierpunt meestal kleiner dan de draad dik is en de draden kunnen bij het knippen naar voren glijden.