



# MICS3-AAAZ40AZ1P01

microScan3 Core

SICHERHEITS-LASERSCANNER

**SICK**  
Sensor Intelligence.



### Bestellinformationen

Typ	Artikelnr.
MICS3-AAAZ40AZ1P01	1075842

Weitere Geräteausführungen und Zubehör → [www.sick.com/microScan3\\_Core](http://www.sick.com/microScan3_Core)



### Technische Daten im Detail

#### Merkmale

<b>Schutzfeldreichweite</b>	4 m
<b>Warnfeldreichweite</b>	40 m
<b>Anzahl simultan überwachter Felder</b>	≤ 4 <sup>1)</sup>
<b>Anzahl Felder</b>	8 <sup>2)</sup>
<b>Anzahl Überwachungsfälle</b>	2
<b>Scanwinkel</b>	275°
<b>Auflösung (konfigurierbar)</b>	30 mm 40 mm 50 mm 70 mm 150 mm 200 mm
<b>Winkelauflösung</b>	0,39°
<b>Ansprechzeit</b>	≥ 70 ms
<b>Schutzfeldzuschlag</b>	65 mm

<sup>1)</sup> Schutz-, Warn- oder Konturerkennungsfelder.

<sup>2)</sup> Bitte beachten Sie die Anzahl verfügbarer Eingänge und OSSD-Paare.

#### Sicherheitstechnische Kenngrößen

<b>Typ</b>	Typ 3 (IEC 61496)
<b>Sicherheits-Integritätslevel</b>	SIL2 (IEC 61508) SILCL2 (EN 62061)
<b>Kategorie</b>	Kategorie 3 (EN ISO 13849)
<b>Performance Level</b>	PL d (EN ISO 13849)
<b>PFH<sub>D</sub> (mittlere Wahrscheinlichkeit eines Gefahr bringenden Ausfalls pro Stunde)</b>	8,0 x 10 <sup>-8</sup> (EN ISO 13849)
<b>T<sub>M</sub> (Gebrauchsdauer)</b>	20 Jahre (EN ISO 13849)

<b>Sicherer Zustand im Fehlerfall</b>	Mindestens ein OSSD befindet sich im AUS-Zustand.
---------------------------------------	---

## Funktionen

<b>Wiederanlaufsperr</b>	✓
<b>Schützkontrolle (EDM)</b>	✓
<b>Mehrfachauswertung</b>	✓
<b>Überwachungsfallumschaltung</b>	✓
<b>Simultane Überwachung</b>	✓
<b>Statische Schutzfeldumschaltung</b>	✓
<b>Sichere Konturerkennung</b>	✓
<b>Kontur als Referenz</b>	✓
<b>Integrierter Konfigurationspeicher</b>	✓

## Schnittstellen

<b>Anschlussart</b>	Stecker, M12, 8-polig, A-codiert (gemeinsamer Stecker für Stromversorgung und Ein- und Ausgänge)
<b>Universal-I/Os</b>	3
<b>Ausgänge</b>	1
<b>Art der Konfiguration</b>	PC mit Safety Designer (Konfigurations- und Diagnosesoftware)
<b>Konfigurations- und Diagnoseschnittstelle</b>	USB 2.0, Mini-USB
<b>Anzeigeelemente</b>	Grafisches Farbdisplay, LEDs

## Elektrische Daten

<b>Schutzklasse</b>	III (EN 61140)
<b>Versorgungsspannung <math>U_v</math></b>	24 V DC (16,8 V DC ... 30 V DC)
<b>Leistungsaufnahme</b>	7 W (ohne Ausgangslast)

## Mechanische Daten

<b>Abmessungen (B x H x T)</b>	112 mm x 135 mm x 111 mm
<b>Gewicht</b>	1,15 kg
<b>Gehäusematerial</b>	Aluminium
<b>Gehäusefarbe</b>	RAL 1021 (rapsgelb), RAL 9005 (schwarz)
<b>Material der Optikhaube</b>	Polycarbonat
<b>Oberfläche der Optikhaube</b>	Außenseite kratzhemmend beschichtet

## Umgebungsdaten

<b>Schutzart</b>	IP65 (IEC 60529)
<b>Fremdlichtunempfindlichkeit</b>	$\leq 3.000$ lx (IEC 61496-3)
<b>Betriebsumgebungstemperatur</b>	-10 °C ... +50 °C
<b>Lagertemperatur</b>	-25 °C ... +70 °C
<b>Schwingfestigkeit</b>	0,35 mm, 10 Hz ... 60 Hz (IEC 60068-2-6) IEC 61496-1 IEC 61496-3 5 g, 60 Hz ... 150 Hz (IEC 60068-2-6, IEC 61496-1, IEC 61496-3)
<b>Schockfestigkeit</b>	10 g, 16 ms (IEC 60068-2-27)

	IEC 61496-3
<b>EMV</b>	IEC 61496-1 IEC 61000-6-2 IEC 61000-6-4

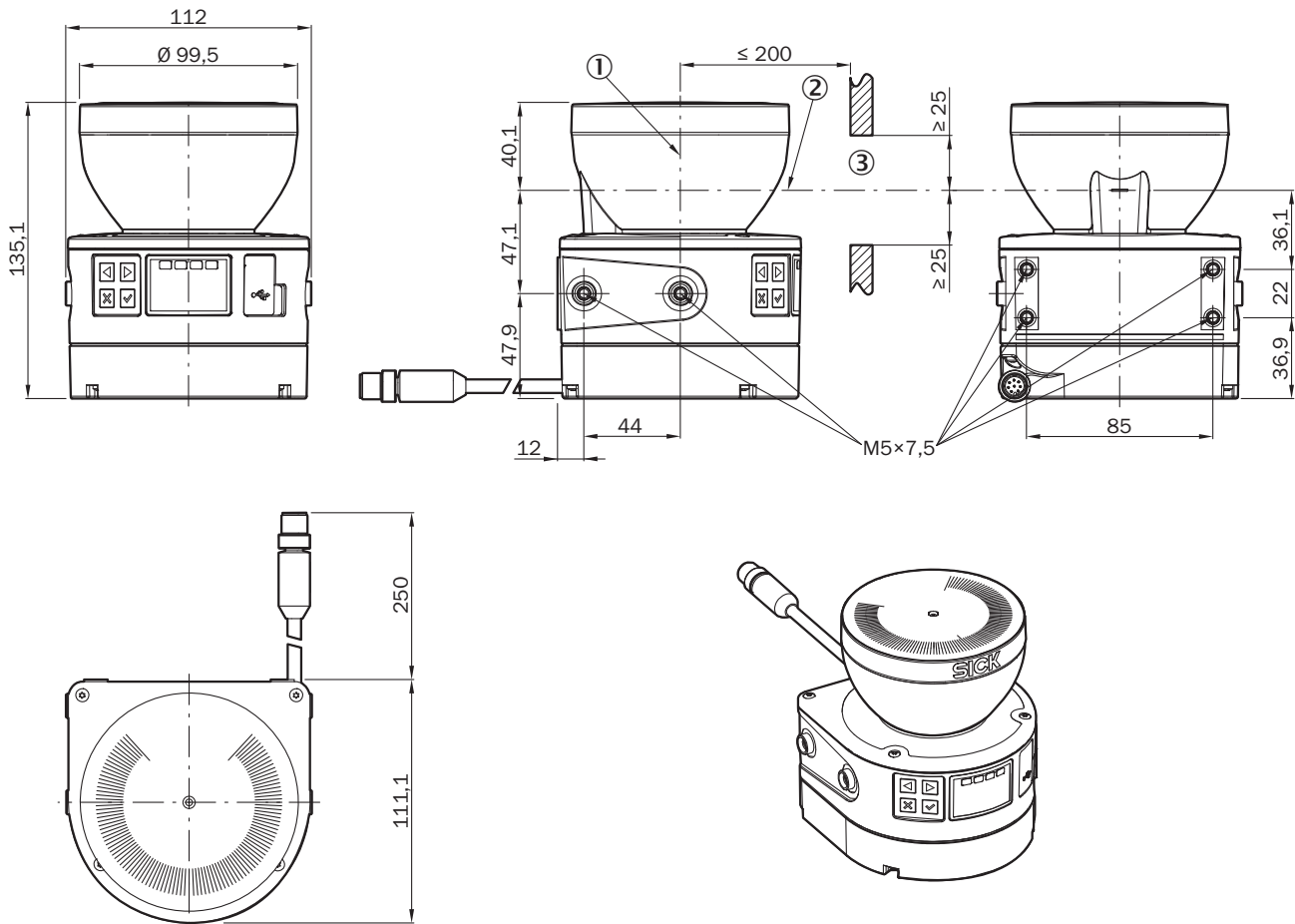
### Sonstige Angaben

<b>Lichtart</b>	Gepulste Laserdiode
<b>Wellenlänge</b>	845 nm
<b>Detektierbare Remission</b>	1,8 % ... mehrere 1000 %
<b>Laserklasse</b>	1M (21 CFR 1040.10 und 1040.11, IEC 60825-1)

### Klassifikationen

<b>ECl@ss 5.0</b>	27272705
<b>ECl@ss 5.1.4</b>	27272705
<b>ECl@ss 6.0</b>	27272705
<b>ECl@ss 6.2</b>	27272705
<b>ECl@ss 7.0</b>	27272705
<b>ECl@ss 8.0</b>	27272705
<b>ECl@ss 8.1</b>	27272705
<b>ECl@ss 9.0</b>	27272705
<b>ETIM 5.0</b>	EC002550
<b>ETIM 6.0</b>	EC002550
<b>UNSPSC 16.0901</b>	39121528

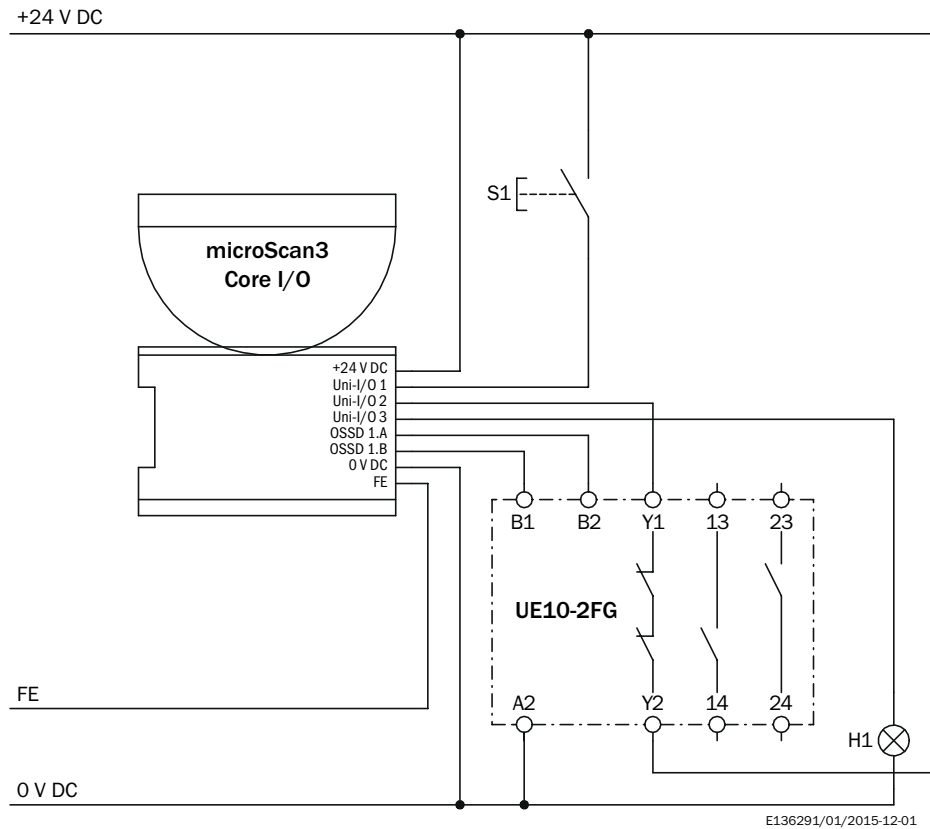
Maßzeichnung (Maße in mm)



- ① Spiegeldrehachse
- ② Scanebene
- ③ Erforderlicher Sehschlitz

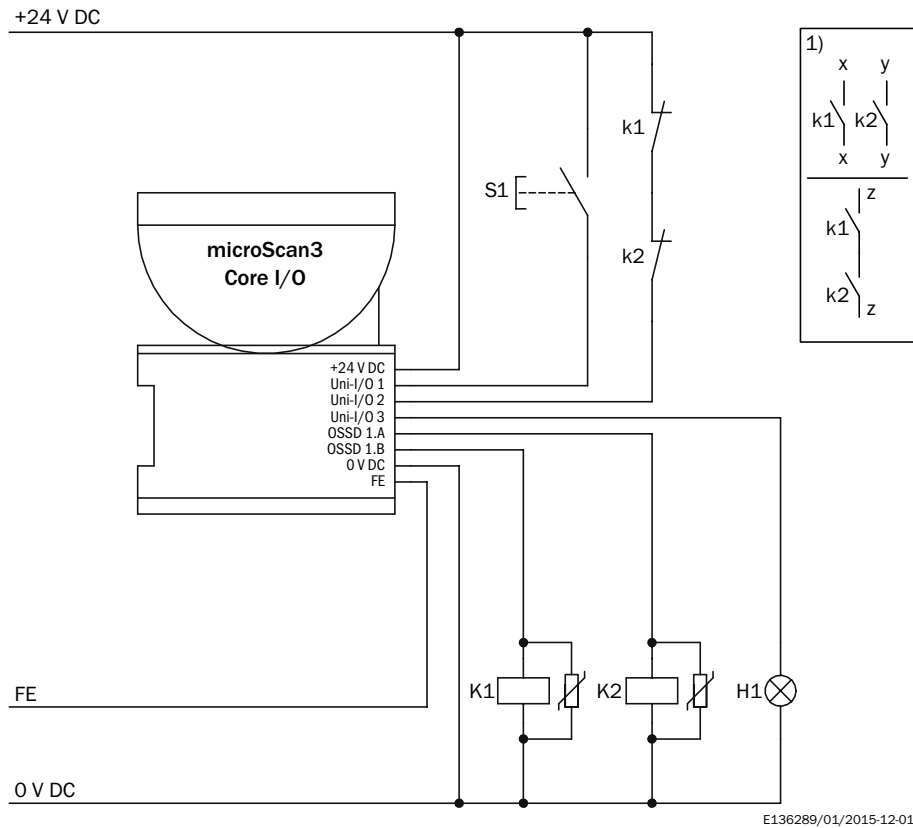
### Schaltungsbeispiel

microScan3 Core I/O mit Wiederanlaufsperrung und Schützkontrolle an Sicherheitsrelais UE10-2FG



- Uni-I/O 1: Konfiguriert als Eingang Rücksetzen
- Uni-I/O 2: Konfiguriert als Eingang Schützkontrolle (EDM)
- Uni-I/O 3: Konfiguriert als Ausgang Rücksetzen erforderlich



microScan3 Core I/O mit Wiederanlaufperre und Schützkontrolle




- Uni-I/O 1: Konfiguriert als Eingang Rücksetzen
- Uni-I/O 2: Konfiguriert als Eingang Schützkontrolle (EDM)
- Uni-I/O 3: Konfiguriert als Ausgang Rücksetzen erforderlich

Empfohlenes Zubehör

Weitere Geräteausführungen und Zubehör → [www.sick.com/microScan3\\_Core](http://www.sick.com/microScan3_Core)

	Kurzbeschreibung	Typ	Artikelnr.
<b>Befestigungswinkel und -platten</b>			
	1 Stück, Befestigungswinkel, schwere Ausführung, mit Schutzhaube, zur Bodenmontage, einstellbare Höhenjustage 90 ... 310 mm, Verkippungswinkel Scanner: ± 5°. Zusätzliche Halterungen sind nicht erforderlich. , Stahl, lackiert (RAL 1021)	Befestigungssatz Heavy Duty zur Bodenmontage	2102289
<b>Steckverbinder und Leitungen</b>			
	Kopf A: Dose, M12, 8-polig, gerade, A-kodiert Kopf B: loses Leitungsende Leitung: PUR, halogenfrei, ungeschirmt, 2 m	DOL-1208G02MD25KM1	2079314
	Kopf A: Dose, M12, 8-polig, gerade, A-kodiert Kopf B: loses Leitungsende Leitung: PUR, halogenfrei, ungeschirmt, 5 m	DOL-1208G05MD25KM1	2079315
	Kopf A: Dose, M12, 8-polig, gerade, A-kodiert Kopf B: loses Leitungsende Leitung: PUR, halogenfrei, ungeschirmt, 10 m	DOL-1208G10MD25KM1	2079316

	Kurzbeschreibung	Typ	Artikelnr.
	Kopf A: Dose, M12, 8-polig, gerade, A-kodiert Kopf B: loses Leitungsende Leitung: PUR, halogenfrei, ungeschirmt, 20 m	DOL-1208G20MD25KM1	2092105
	Kopf A: Dose, M12, 8-polig, gerade, A-kodiert Kopf B: loses Leitungsende Leitung: PUR, halogenfrei, ungeschirmt, 30 m	DOL-1208G30MD25KM1	2092106
	Kopf A: Stecker, USB-A, gerade Kopf B: Stecker, Mini-USB, gerade Leitung: USB, geschirmt, 3 m Zur Verbindung des Konfigurationsanschlusses mit der USB-Schnittstelle des PCs	Verbindungsleitung (Stecker-Stecker)	6042517
	Kopf A: Stecker, USB-A, gerade Kopf B: Stecker, Mini-USB, gerade Leitung: USB, geschirmt, 5 m Zur Verbindung des Konfigurationsanschlusses mit der USB-Schnittstelle des PCs	Verbindungsleitung (Stecker-Stecker)	6053566



## SICK AUF EINEN BLICK

SICK ist einer der führenden Hersteller von intelligenten Sensoren und Sensorlösungen für industrielle Anwendungen. Ein einzigartiges Produkt- und Dienstleistungsspektrum schafft die perfekte Basis für sicheres und effizientes Steuern von Prozessen, für den Schutz von Menschen vor Unfällen und für die Vermeidung von Umweltschäden.

Wir verfügen über umfassende Erfahrung in vielfältigen Branchen und kennen ihre Prozesse und Anforderungen. So können wir mit intelligenten Sensoren genau das liefern, was unsere Kunden brauchen. In Applikationszentren in Europa, Asien und Nordamerika werden Systemlösungen kundenspezifisch getestet und optimiert. Das alles macht uns zu einem zuverlässigen Lieferanten und Entwicklungspartner.

Umfassende Dienstleistungen runden unser Angebot ab: SICK LifeTime Services unterstützen während des gesamten Maschinenlebenszyklus und sorgen für Sicherheit und Produktivität.

**Das ist für uns „Sensor Intelligence.“**

## WELTWEIT IN IHRER NÄHE:

Ansprechpartner und weitere Standorte → [www.sick.com](http://www.sick.com)