



# WL100-2P3439

W100-2

MINIATUR-LICHTSCHRANKEN

**SICK**  
Sensor Intelligence.



Abbildung kann abweichen



### Bestellinformationen

Typ	Artikelnr.
WL100-2P3439	6052361

Im Lieferumfang enthalten: P250 (1), BEF-W100-A (1)

Weitere Geräteausführungen und Zubehör → [www.sick.com/W100-2](http://www.sick.com/W100-2)

### Technische Daten im Detail

#### Merkmale

<b>Sensor-/ Detektionsprinzip</b>	Reflexions-Lichtschranke, Doppellinse
<b>Abmessungen (B x H x T)</b>	11 mm x 31 mm x 20 mm
<b>Gehäuseform (Lichtaustritt)</b>	Quaderförmig
<b>Schaltabstand max.</b>	0,01 m ... 7,2 m <sup>1)</sup>
<b>Schaltabstand</b>	0,01 m ... 5,5 m <sup>1)</sup>
<b>Lichtart</b>	Sichtbares Rotlicht
<b>Lichtsender</b>	LED <sup>2)</sup>
<b>Lichtfleckgröße (Entfernung)</b>	Ø 280 mm (4 m)
<b>Wellenlänge</b>	632 nm
<b>Einstellung</b>	Potentiometer (Empfindlichkeit)

<sup>1)</sup> Reflektor PL80A.

<sup>2)</sup> Mittlere Lebensdauer: 100.000 h bei T<sub>U</sub> = +25 °C.

#### Mechanik/Elektrik

<b>Versorgungsspannung</b>	10 V DC ... 30 V DC <sup>1)</sup>
<b>Restwelligkeit</b>	± 10 % <sup>2)</sup>
<b>Stromaufnahme</b>	30 mA <sup>3)</sup>

<sup>1)</sup> Grenzwerte.

<sup>2)</sup> Darf U<sub>V</sub>-Toleranzen nicht über- oder unterschreiten.

<sup>3)</sup> Ohne Last.

<sup>4)</sup> Signallaufzeit bei ohmscher Last.

<sup>5)</sup> Bei Hell-Dunkel-Verhältnis 1:1.

<sup>6)</sup> A = U<sub>V</sub>-Anschlüsse verpolsicher.

<sup>7)</sup> B = Ausgänge verpolsicher.

<sup>8)</sup> D = Ausgänge überstrom- und kurzschlussfest.

<b>Schaltausgang</b>	PNP
<b>Schaltart</b>	Hell-/dunkelschaltend
<b>Schaltart wählbar</b>	Wählbar, per Hell-/Dunkeldrehschalter
<b>Signalspannung PNP HIGH/LOW</b>	$U_V - 1,8 \text{ V} / \text{ca. } 0 \text{ V}$
<b>Ausgangsstrom <math>I_{\text{max}}</math></b>	100 mA
<b>Ansprechzeit</b>	$\leq 0,5 \text{ ms}^{4)}$
<b>Schaltfrequenz</b>	1.000 Hz <sup>5)</sup>
<b>Anschlussart</b>	Stecker M8, 3-polig
<b>Schutzschaltungen</b>	A <sup>6)</sup> B <sup>7)</sup> D <sup>8)</sup>
<b>Schutzklasse</b>	III
<b>Polfilter</b>	✓
<b>Gehäusematerial</b>	Kunststoff, ABS/PC/POM
<b>Werkstoff, Optik</b>	Kunststoff, PMMA
<b>Schutzart</b>	IP67
<b>Lieferumfang</b>	Befestigungswinkel BEF-W100-A, Reflektor P250
<b>Umgebungstemperatur Betrieb</b>	-25 °C ... +55 °C
<b>Umgebungstemperatur Lager</b>	-40 °C ... +70 °C

- 1) Grenzwerte.
- 2) Darf  $U_V$ -Toleranzen nicht über- oder unterschreiten.
- 3) Ohne Last.
- 4) Signallaufzeit bei ohmscher Last.
- 5) Bei Hell-Dunkel-Verhältnis 1:1.
- 6) A =  $U_V$ -Anschlüsse verpolsicher.
- 7) B = Ausgänge verpolsicher.
- 8) D = Ausgänge überstrom- und kurzschlussfest.

### Sicherheitstechnische Kenngrößen

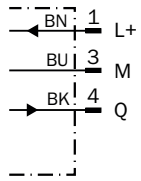
<b>MTTF<sub>D</sub></b>	954 Jahre
<b>DC<sub>avg</sub></b>	0%

### Klassifikationen

<b>ECl@ss 5.0</b>	27270902
<b>ECl@ss 5.1.4</b>	27270902
<b>ECl@ss 6.0</b>	27270902
<b>ECl@ss 6.2</b>	27270902
<b>ECl@ss 7.0</b>	27270902
<b>ECl@ss 8.0</b>	27270902
<b>ECl@ss 8.1</b>	27270902
<b>ECl@ss 9.0</b>	27270902
<b>ETIM 5.0</b>	EC002717
<b>ETIM 6.0</b>	EC002717
<b>UNSPSC 16.0901</b>	39121528

### Anschlussschema

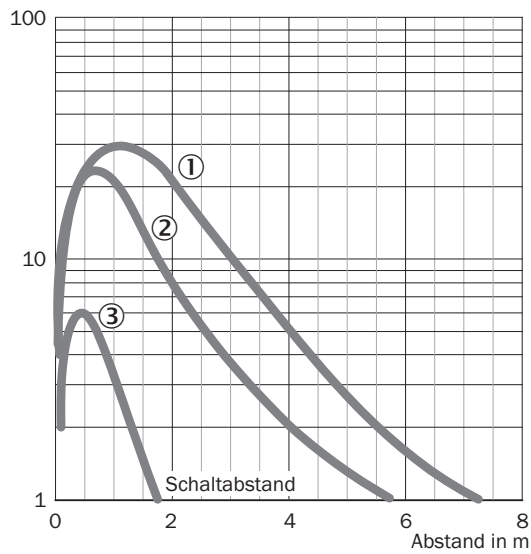
Cd-045



### Kennlinie

WL100-2

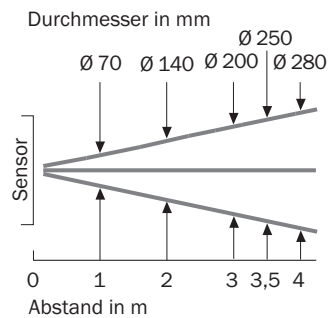
Funktionsreserve



- ① Reflektor PL80A
- ② Reflektor P250
- ③ Reflexionsfolie Diamond Grade, 100 mm x 100 mm

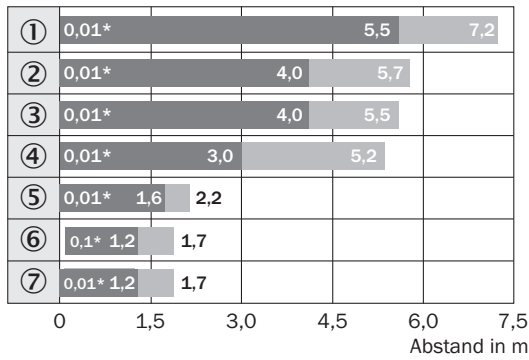
### Lichtfleckgröße

Lichtfleckgröße



## Schaltabstand-Diagramm

WL100-2



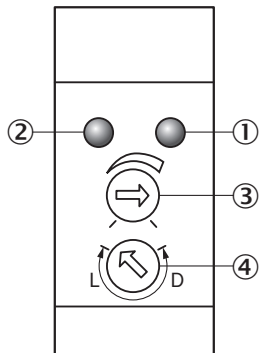
■ Schaltabstand      ■ Schaltabstand max.

\*Nahblindbereich bei maximaler Empfindlichkeit

- ① Reflektor PL80A
- ② Reflektor P250
- ③ Reflektor PL50A, PL40A
- ④ Reflektor PL30A, PL31A
- ⑤ Reflektor PL20A
- ⑥ Reflexionsfolie Diamond Grade
- ⑦ P45

## Einstell-Möglichkeiten

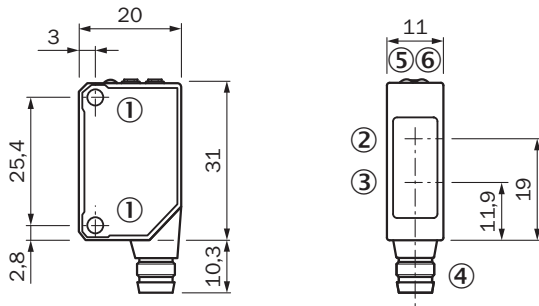
W100-2



- ① Anzeige-LED orange: Schaltausgang aktiv
- ② Anzeige-LED grün: Betriebsanzeige
- ③ Einstellung Schaltabstand: Potentiometer
- ④ Hell-/ Dunkeldrehschalter: L = hellschaltend, D = dunkelschaltend

### Maßzeichnung (Maße in mm)

WT100, WL100



- ① Befestigungsgewinde M3
- ② Mitte Optikachse Empfänger
- ③ Mitte Optikachse Sender
- ④ Anschluss
- ⑤ Anzeige-LED orange: Schaltausgang aktiv
- ⑥ Anzeige-LED grün: Betriebsanzeige

### Empfohlenes Zubehör

Weitere Geräteausführungen und Zubehör → [www.sick.com/W100-2](http://www.sick.com/W100-2)

	Kurzbeschreibung	Typ	Artikelnr.
<b>Befestigungswinkel und -platten</b>			
	Befestigungswinkel für Wandmontage, Edelstahl, inkl. Befestigungsmaterial	BEF-W100-A	5311520
	Befestigungswinkel für Bodenmontage, Stahl, verzinkt, inkl. Befestigungsmaterial	BEF-W100-B	5311521
	Universal-Befestigungswinkel für Reflektoren, Stahl, verzinkt	BEF-WN-REFX	2064574
<b>Steckverbinder und Leitungen</b>			
	Kopf A: Dose, M8, 3-polig, gerade, A-kodiert Kopf B: loses Leitungsende Leitung: Sensor-/Aktor-Leitung, PVC, ungeschirmt, 5 m	YF8U13-050VA1XLEAX	2095884
	Kopf A: Stecker, M8, 3-polig, gerade Kopf B: - Leitung: ungeschirmt	STE-0803-G	6037322
<b>Reflektoren</b>			
	Rechteckig, anschraubbar, 47 mm x 47 mm, PMMA/ABS, anschraubbar, 2 Loch Befestigung	P250	5304812

## SICK AUF EINEN BLICK

SICK ist einer der führenden Hersteller von intelligenten Sensoren und Sensorlösungen für industrielle Anwendungen. Ein einzigartiges Produkt- und Dienstleistungsspektrum schafft die perfekte Basis für sicheres und effizientes Steuern von Prozessen, für den Schutz von Menschen vor Unfällen und für die Vermeidung von Umweltschäden.

Wir verfügen über umfassende Erfahrung in vielfältigen Branchen und kennen ihre Prozesse und Anforderungen. So können wir mit intelligenten Sensoren genau das liefern, was unsere Kunden brauchen. In Applikationszentren in Europa, Asien und Nordamerika werden Systemlösungen kundenspezifisch getestet und optimiert. Das alles macht uns zu einem zuverlässigen Lieferanten und Entwicklungspartner.

Umfassende Dienstleistungen runden unser Angebot ab: SICK LifeTime Services unterstützen während des gesamten Maschinenlebenszyklus und sorgen für Sicherheit und Produktivität.

**Das ist für uns „Sensor Intelligence.“**

## WELTWEIT IN IHRER NÄHE:

Ansprechpartner und weitere Standorte → [www.sick.com](http://www.sick.com)