



LEISTUNGSSCHALTER BGR. S00, FUER DEN
MOTORSCHUTZ, CLASS 10, A-AUSL. 0,7...1A, N-
AUSL. 13A, FEDERZUGANSCHLUSS
STANDARDSCHALTVERMOEGEN MIT QUERL.
HILFSSCHALTER 1S+10E

Produkt-Markename		SIRIUS
Produkt-Bezeichnung		Leistungsschalter 3RV2
Allgemeine technische Daten:		
Verlustwirkleistung gesamt typisch	W	6
Isolationsspannung		
• bei Verschmutzungsgrad 3 Bemessungswert	V	690
Schockfestigkeit		
• gemäß IEC 60068-2-27		25g / 11 ms
Stoßspannungsfestigkeit Bemessungswert	kV	6
mechanische Lebensdauer (Schaltspiele)		
• der Hauptkontakte typisch		100 000
• der Hilfskontakte typisch		100 000
elektrische Lebensdauer (Schaltspiele)		
• typisch		100 000
Temperaturkompensation	°C	-20 ... +60
Baugröße des Schützes kombinierbar firmenspezifisch		S0
Schutzart IP		
• frontseitig		IP20
• der Anschlussklemme		IP20
Zündschutzart		Erhöhte Sicherheit
Betriebsmittelkennzeichen		
• gemäß DIN EN 81346-2		Q
Hauptstromkreis:		
Polzahl für Hauptstromkreis		3

einstellbarer Ansprechwert Strom des stromabhängigen Überlastauslösers	A	0,7 ... 1
Betriebsspannung		
• Bemessungswert	V	690
• bei AC-3 Bemessungswert maximal	V	690
Betriebsfrequenz Bemessungswert	Hz	50 ... 60
Betriebsstrom Bemessungswert	A	1
Betriebsstrom		
• bei AC-3		
— bei 400 V Bemessungswert	A	1
Betriebsleistung		
• bei AC-3		
— bei 230 V Bemessungswert	W	180
— bei 400 V Bemessungswert	W	250
— bei 500 V Bemessungswert	W	370
— bei 690 V Bemessungswert	W	550
Schalzhäufigkeit		
• bei AC-3 maximal	1/h	15

Hilfsstromkreis:

Anzahl der Öffner		
• für Hilfskontakte		1
Anzahl der Schließer		
• für Hilfskontakte		1
Anzahl der Wechsler		
• für Hilfskontakte		0
Produkterweiterung Hilfsschalter		Ja
Ausführung des Hilfsschalters		querliegend
Betriebsstrom der Hilfskontakte bei AC-15		
• bei 24 V	A	2
• bei 120 V	A	0,5
• bei 125 V	A	0,5
• bei 230 V	A	0,5
Betriebsstrom der Hilfskontakte bei DC-13		
• bei 24 V	A	1
• bei 60 V	A	0,15

Schutz-/ Überwachungsfunktion:

Auslöseklasse		CLASS 10
Ausführung des Überlastauslösers		thermisch
Ausschaltvermögen Betriebskurzschlussstrom (Ics) bei AC		
• bei 240 V Bemessungswert	kA	100
• bei 400 V Bemessungswert	kA	100

• bei 500 V Bemessungswert	kA	100
• bei 690 V Bemessungswert	kA	100
Ausschaltvermögen Grenzkurzschlussstrom (I_{cu})		
• bei AC bei 240 V Bemessungswert	kA	100
• bei AC bei 400 V Bemessungswert	kA	100
• bei AC bei 500 V Bemessungswert	kA	100
• bei AC bei 690 V Bemessungswert	kA	100
Ausschaltvermögen Kurzschlussstrom (I_{cn})		
• bei 1 Strombahn bei DC bei 150 V Bemessungswert	kA	10
• bei 2 Strombahnen in Reihe bei DC bei 300 V Bemessungswert	kA	10
• bei 3 Strombahnen in Reihe bei DC bei 450 V Bemessungswert	kA	10
Ansprechwert Strom des unverzögerten Kurzschlussauslösers	A	13

UL/CSA Bemessungsdaten:		
Volllaststrom (FLA) für 3-phasigen Drehstrommotor		
• bei 480 V Bemessungswert	A	1
• bei 600 V Bemessungswert	A	1
abgegebene mechanische Leistung [hp]		
• für 3-phasigen Drehstrommotor bei 575/600 V Bemessungswert	metric hp	0,5
Kontaktbelastbarkeit der Hilfskontakte gemäß UL		C300 / R300

Kurzschluss:		
Produktfunktion Kurzschluss-Schutz		Ja
Ausführung des Kurzschlussauslösers		magnetisch
Ausführung des Sicherungseinsatzes		
• für Kurzschlussschutz des Hilfsschalters erforderlich		Sicherung gL/gG: 10 A, Leitungsschutzschalter C 6 A (Kurzschlussstrom I _k < 400 A)
Ausführung des Sicherungseinsatzes bei IT-Netz für Kurzschlussschutz des Hauptstromkreises		
• bei 500 V		gL/gG 10 A
• bei 690 V		gL/gG 10 A

Einbau/ Befestigung/ Abmessungen:		
Einbaulage		beliebig
Befestigungsart		Schraub- und Schnappbefestigung auf Hutschiene 35 mm nach DIN EN 60715
Höhe	mm	106
Breite	mm	45
Tiefe	mm	96
einzuhaltender Abstand		

• bei Reihenmontage		
— vorwärts	mm	0
— rückwärts	mm	0
— aufwärts	mm	50
— abwärts	mm	50
— seitwärts	mm	0
• zu geerdeten Teilen		
— vorwärts	mm	0
— rückwärts	mm	0
— aufwärts	mm	50
— seitwärts	mm	30
— abwärts	mm	50
• zu spannungsführenden Teilen		
— vorwärts	mm	0
— rückwärts	mm	0
— aufwärts	mm	50
— abwärts	mm	50
— seitwärts	mm	30

Anschlüsse/ Klemmen:

Ausführung des elektrischen Anschlusses		
• für Hauptstromkreis		Federzuganschluss
• für Hilfs- und Steuerstromkreis		Federzuganschluss
Anordnung des elektrischen Anschlusses für Hauptstromkreis		oben und unten
Produktfunktion		
• abnehmbare Klemme für Hilfs- und Steuerstromkreis		Nein
Art der anschließbaren Leiterquerschnitte		
• für Hauptkontakte		
— eindrätig oder mehrdrätig		2x (0,5 ... 4 mm ²)
— feindrätig mit Aderendbearbeitung		2x (0,5 ... 2,5 mm ²)
— feindrätig ohne Aderendbearbeitung		2x (0,5 ... 2,5 mm ²)
• bei AWG-Leitungen für Hauptkontakte		2x (20 ... 12)
• für Hilfskontakte		
— eindrätig oder mehrdrätig		2x (0,5 ... 2,5 mm ²)
— feindrätig mit Aderendbearbeitung		2x (0,5 ... 1,5 mm ²)
— feindrätig ohne Aderendbearbeitung		2x (0,5 ... 1,5 mm ²)
• bei AWG-Leitungen für Hilfskontakte		2x (20 ... 14)
Ausführung des Schraubendreherschaftes		Durchmesser 5 ... 6 mm

Sicherheitsrelevante Kenngrößen:

B10-Wert bei hoher Anforderungsrate gemäß SN 31920		50 000
Anteil gefahrbringender Ausfälle		
• bei niedriger Anforderungsrate gemäß SN 31920	%	40
• bei hoher Anforderungsrate gemäß SN 31920	%	40
Ausfallrate [FIT] bei niedriger Anforderungsrate gemäß SN 31920	FIT	50
T1-Wert für Proof-Test Intervall oder Gebrauchsdauer gemäß IEC 61508	y	10
Berührungsschutz gegen elektrischen Schlag		fingersicher

Mechanische Daten:

Baugröße des Leistungsschalters		S00
--	--	-----

Umgebungsbedingungen:

Aufstellungshöhe bei Höhe über NN maximal	m	2 000
Umgebungstemperatur		
• während Betrieb	°C	-20 ... +60
• während Lagerung	°C	-50 ... +80
• während Transport	°C	-50 ... +80
relative Luftfeuchte während Betrieb	%	10 ... 95

Anzeige:

Ausführung der Anzeige		
• für Schaltzustand		Knebel

Approbationen/ Zertifikate:

allgemeine Produktzulassung	Konformitätserklärung	Prüfbescheinigungen
------------------------------------	------------------------------	----------------------------



CCC



CSA



UL



EG-Konf.

[spezielle Prüfbescheinigungen](#)

[n](#)

Prüfbescheinigungen	Schiffbau
----------------------------	------------------

[Werksbescheinigung](#)

[Typprüfbescheinigung/Werkszeugnis](#)



ABS



BUREAU VERITAS



DNV



GL

Schiffbau	sonstiges
------------------	------------------



LRS



PRS



RINA



RMRS

[Umweltbestätigung](#)

[Bestätigungen](#)

sonstiges



VDE

[sonstig](#)

Weitere Informationen

Information- and Downloadcenter (Kataloge, Broschüren,...)

<http://www.siemens.de/industrial-controls/catalogs>

Industry Mall (Online-Bestellsystem)

<http://www.siemens.com/industrymall>

CAX-Online-Generator

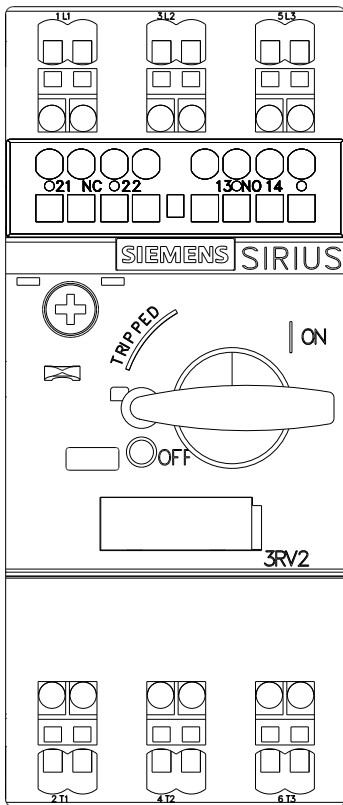
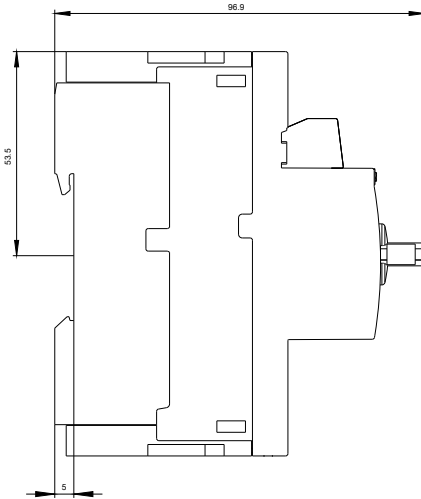
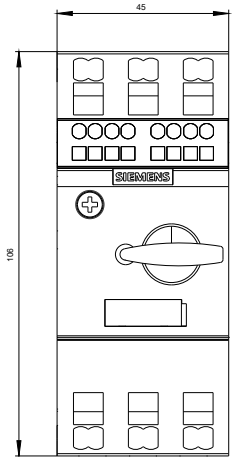
<http://support.automation.siemens.com/WW/CAXorder/default.aspx?lang=de&mlfb=3RV20110JA25>

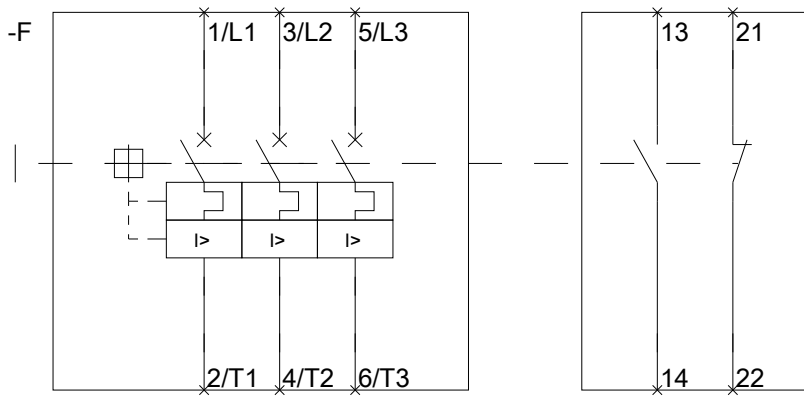
Service&Support (Handbücher, Betriebsanleitungen, Zertifikate, Kennlinien, FAQs,...)

<http://support.automation.siemens.com/WW/view/de/3RV20110JA25/all>

Bilddatenbank (Produktfotos, 2D-Maßzeichnungen, 3D-Modelle, Geräteschaltpläne, EPLAN Makros, ...)

http://www.automation.siemens.com/bilddb/cax_de.aspx?mlfb=3RV20110JA25&lang=de





letzte Änderung:

11.03.2015