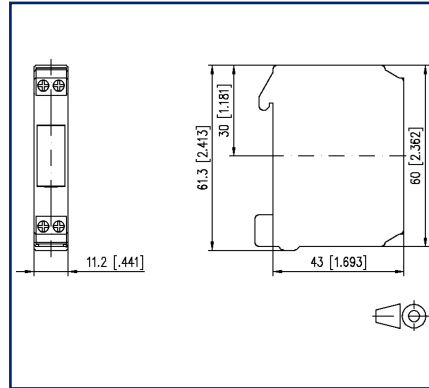


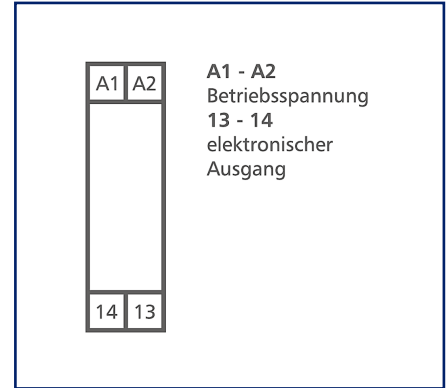
## Abbildungen



Maßzeichnung



Anschlussbild



Vergrößerte Zeichnungen am Dokumentende

## Produktbeschreibung

Triac-Koppler dienen zum Schalten von AC-Lasten.

- Anschluss mit Schraubklemmen
- Nulldurchgangsschalter
- RC-Glied

### Technische Daten

Versorgung	
Betriebsspannung	24 V DC
Stromaufnahme (max.)	10 mA
Ausgänge	
Schaltspannung (max.)	26 - 250 V AC
Dauerstrom	0.8 A
Stromstoß	2 A / 1 s
Anzeige	LED grün
Gehäuse	
Abmessungen	
Abmessung (B x H x T)	11,2 mm x 61,3 mm x 43 mm
Abmessung (B x H x T)	0,441 in. x 2,413 in. x 1,693 in.
Gewicht	35 g
Montageart	Tragschiene TH35
Einbaulage	beliebig
Anreihung	ohne Abstand
Anschlussart	Schraubklemmen
Anschlussklemmen	
Anschlussquerschnitt eindrätig	0,2 mm <sup>2</sup> - 2,5 mm <sup>2</sup> / AWG 22-12
Anschlussquerschnitt mehrdrätig	0,25 mm <sup>2</sup> - 2,5 mm <sup>2</sup> / AWG 22-12
Anschlussquerschnitt mit Aderendhülse	0,25 mm <sup>2</sup> - 2,5 mm <sup>2</sup> / AWG 22-12
Schraubendrehmoment (max.)	0.5 Nm
Abisolierlänge (min.)	8 mm
Material	
Werkstoff - Gehäuse	Polyamid 6.6 V0
Farbe	grau
Werkstoff - Klemmen	Polyamid 6.6 V0
REACH	konform
REACH - Substanz (SVHC)	Lead / 7439-92-1

**Technische Daten****Schutzart nach IEC 60529**

Schutzart - Gehäuse (nach IEC 60529)	IP40
Schutzart - Anschlussklemmen (nach IEC 60529)	IP20

**Temperaturbereich**

## Betrieb

Temperatur - Betrieb °C	0 °C - 50 °C
Temperatur - Betrieb °F	32 °F - 122 °F

## Lagerung

Temperatur - Lager °C	-10 °C - 70 °C
Temperatur - Lager °F	14 °F - 158 °F

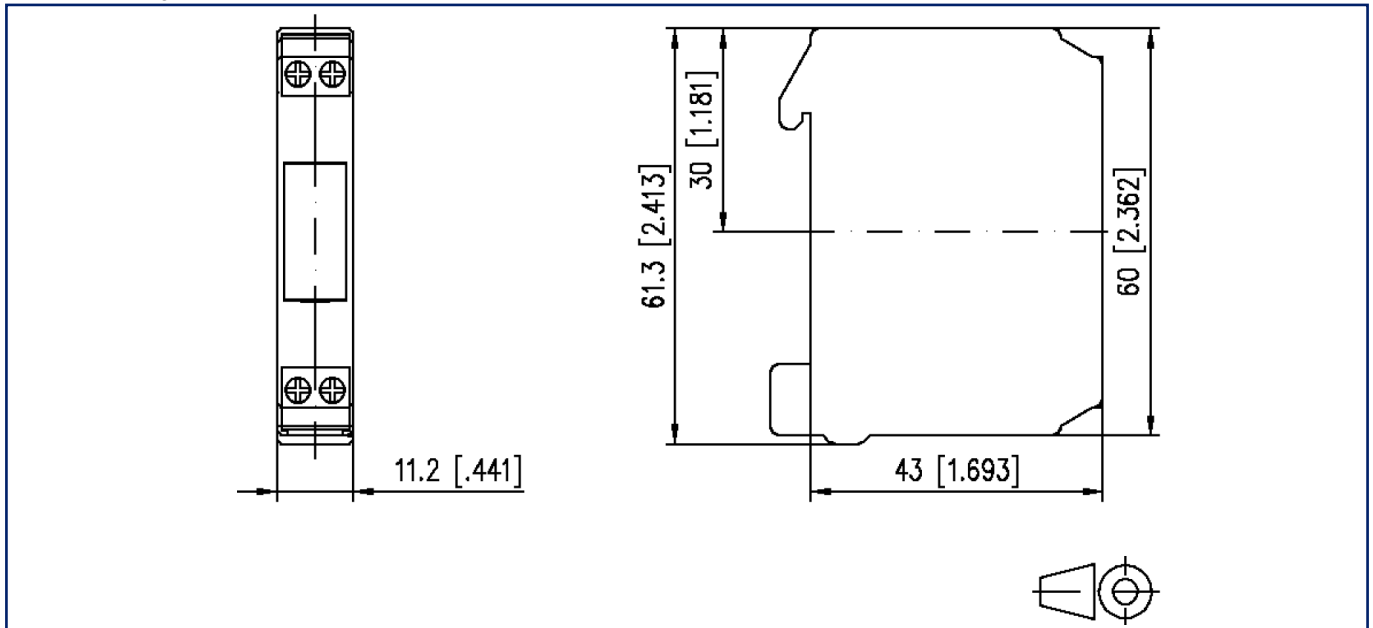
**Klassifikationen**

ETIM 6.0	EC000310
ETIM 7.0	EC002055
ETIM 8.0	EC002055

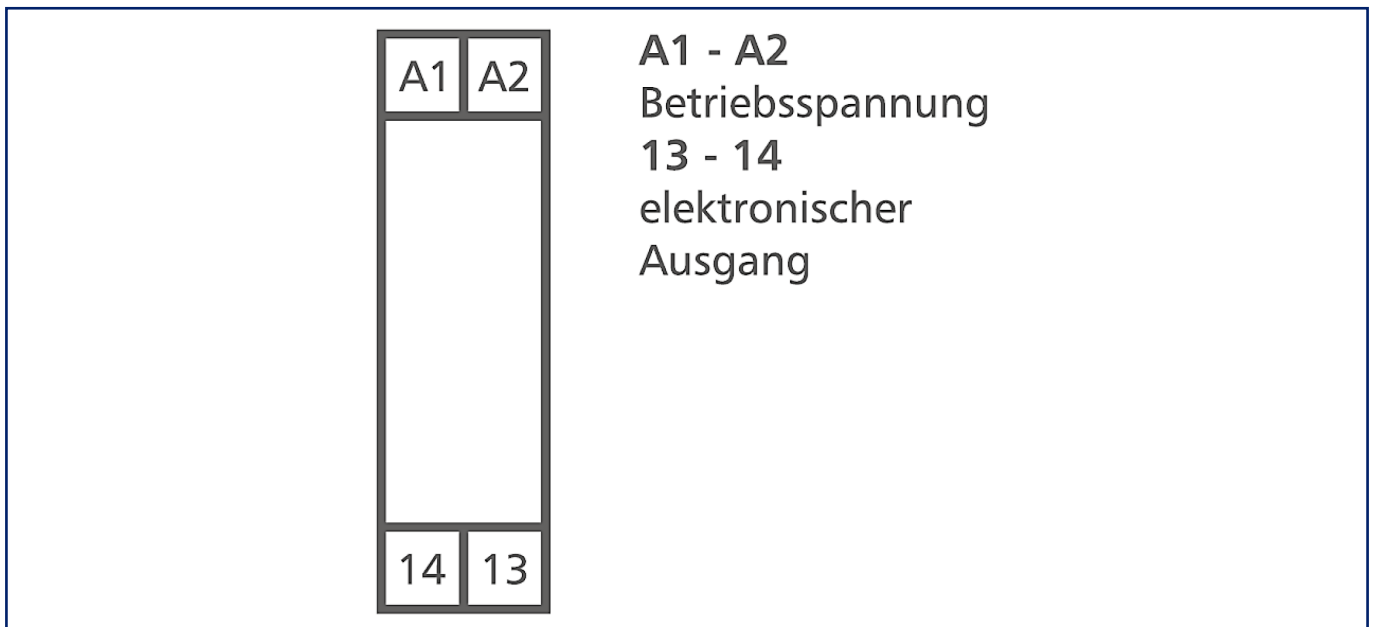


## Abbildungen

### Maßzeichnung

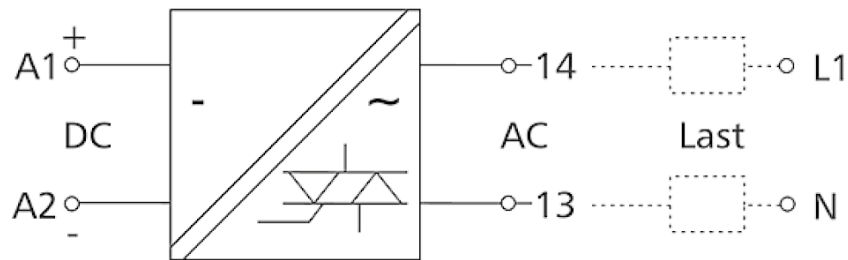


### Anschlussbild



**Abbildungen**

Schaltbild



© 2022 METZ CONNECT - Technische Änderungen vorbehalten! Subject to modifications! Sous réserve de modifications techniques!

