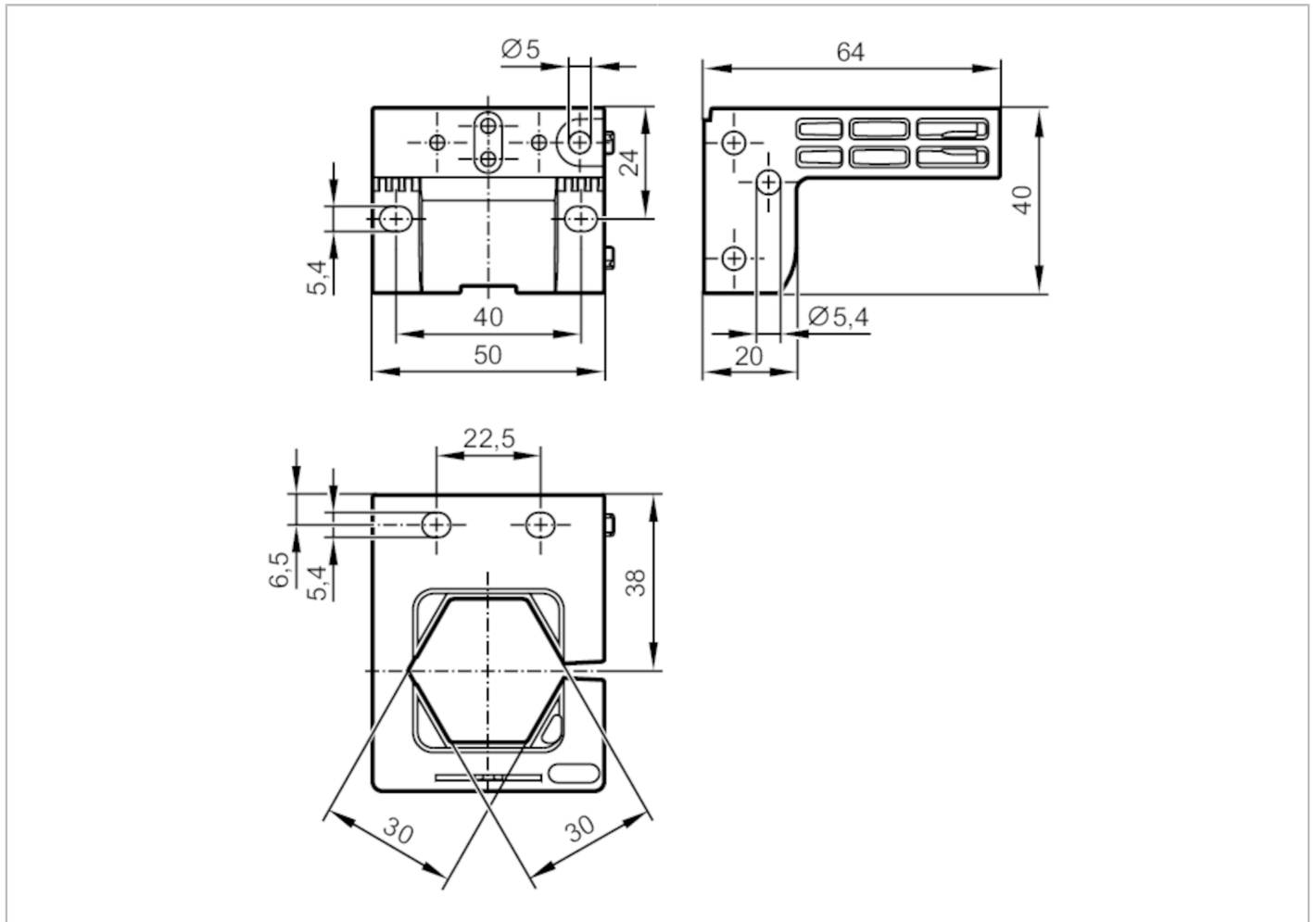


E30421



Befestigungswinkel

UNIVERSAL MOUNTING BRACKET



Mechanische Daten

Gewicht	[g]	55,5
Abmessungen	[mm]	40 x 50 x 64
Werkstoffe		PA 6.6-GF25-M15

Zubehör

Lieferumfang	Innensechskantschraube: 1 x M5 x 40
	Vierkantmutter: 1 x M5
	Furchschrauben Kreuzschlitz: 3 x 3 mm

Bemerkungen

Verpackungseinheit	1 Stück
--------------------	---------