

Excenter-spanklemmen

23270.0116



Productbeschrijving

Excenter-spanklem met een hoge klemkracht voor lage spanhoogtes. Het lichaam van messing zorgt voor een zekere klemming en voorkomt beschadiging.

Materiaal

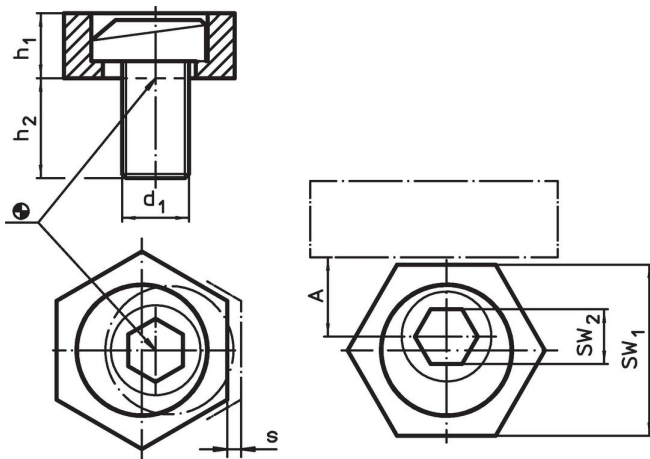
Excenterschroef

- Staal

Huls

- messing

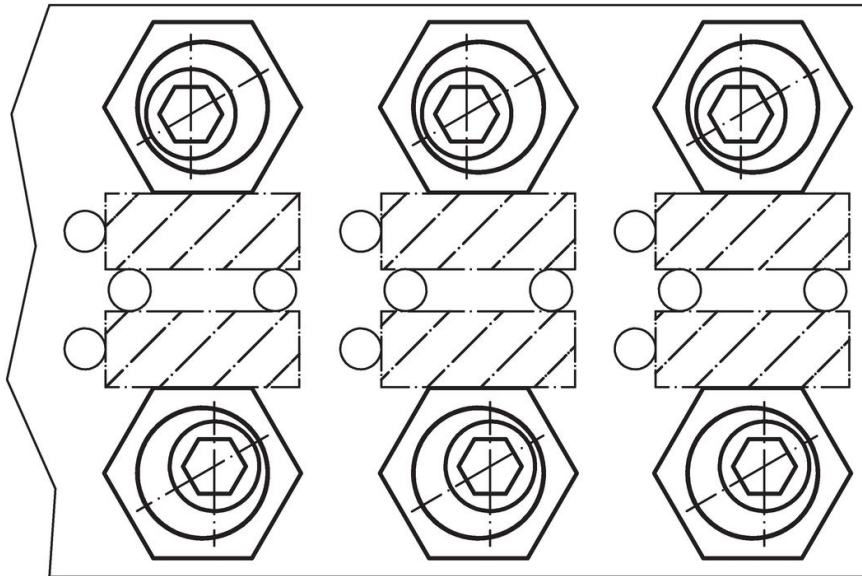
Tekening



Bestelinformatie

d ₁	Afmetingen			s	A	SW ₁	SW ₂	Spankracht max.	Aandraai- moment max.	g	Artikelnr.
	h ₁	h ₂	[mm]								
M16	12,7	28,5	2,5	15	30,13	12	12	120	108	23270.0116	

Toepassingsvoorbeeld



Voldoet

Conform RoHS

Voldoet aan Richtlijn 2011/65/EU en richtlijn 2015/863

Bevat geen SVHC stoffen

Bevat geen SVHC-stoffen met meer dan 0,1% w/w - SVHC-lijst per 14.06.2023.

Bevat geen propositie 65 stoffen

Geen propositie 65 stoffen inbegrepen
<https://www.P65Warnings.ca.gov/>

Vrij van conflictmineralen

Dit product bevat geen stoffen die worden aangeduid als conflictmineralen" zoals tantaal, tin, goud of wolfram uit de Democratische Republiek Congo of aangrenzende landen."