



CONNECT AND PROTECT

Filterlüfter

01/2023


nvent

SCHROFF

Klimatechnik – Filterlüfter

ÜBERSICHT
HAUPKATALOG

- Schränke 1
- Wandgehäuse . . . 2
- Schrank-,
Wandgehäuse-
Zubehör 3
- Klimatechnik . . . 4
- Elektronik-
gehäuse 5
- Baugruppenträger/
19"-Einschübe . . 6
- Frontplatten,
Steckbaugruppen,
Kassetten 7
- Systeme 8
- Netzgeräte 9
- Backplanes 10
- Steckverbinder,
Frontelemente-
system 11
- Anhang 12



01108012



Einfache werkzeuglose Montage durch Einclippen

01108014



Einfacher werkzeugloser Filtermattenwechsel

01108015



Faltenfilter zur Erhöhung des IP-Schutzgrades von IP 54 auf IP 55

01108016



Einfache werkzeuglose Verdrahtung mit Federzugklemmen

01108013

Klimatechnik – Filterlüfter

ÜBERSICHT

FILTERLÜFTER, SCHUTZART VON IP 54 BIS IP 55 NACH IEC 60529

- Einfache werkzeuglose Montage durch Einclipsen (auch anschraubbar)
- Einfacher Umbau von Druck- auf Saugbetrieb
- Einfacher werkzeugloser Filtermattenwechsel
- 7 Leistungsklassen mit 6 verschiedenen Einbaumaßen



Filterlüfter

01108017

FILTERLÜFTER

- Luftfördermenge von 25 m³/h770 m³/h (FL 100 ... FL 600)
- 3 Versorgungsspannungen (230 V_{AC}, 115 V_{AC}, 24 V_{DC})
- Aus-/Eintrittsfilter
- Faltenfilter zur Erhöhung des IP-Schutzgrades von IP 54 auf IP 55
- Anreihung mehrerer Filterlüfter nebeneinander möglich



Aus-/Eintrittsfilter

01108026



Faltenfilter

01108016

SERVICEPLUS

- z. B. Sonderfarben (RAL 7032)
- z. B. Andere Schrankabmessungen
- z. B. EMV-Lösungen
- z. B. Kundenspezifische Lösungen

Übersicht 4.20

Dimensionieren von
Filterlüftern 4.22
Ablesebeispiel 4.22
EMV-Lösungen 4.22

Filterlüfter
FL 100 4.23
FL 200 4.24
FL 225 4.25
FL 250 4.26
FL 300 4.27
FL 500 4.28
FL 600 4.29

Klimatechnik – Filterlüfter

DIMENSIONIEREN VON FILTERLÜFTERN



01108017

Bei der Dimensionierung von Filterlüftern wird die nötige Luftfördermenge berechnet, um die im Schrank installierte Verlustleistung nach außen abzuführen.

Der notwendige Luftvolumenstrom (auf Meereshöhe) berechnet sich aus:

$$V = f \times (P_V - P_S) / \Delta T \text{ mit}$$

V = Luftfördermenge

f = Luftkonstante = 3,3 m³ K/Wh

P_V = installierte Verlustleistung

(Summe der Wärmeabgabe der Geräte im Schrank)

P_S = Strahlungsleistung

(Wärme, die der Schrank ohne zusätzliche

Belüftung an die Umgebung abstrahlt)

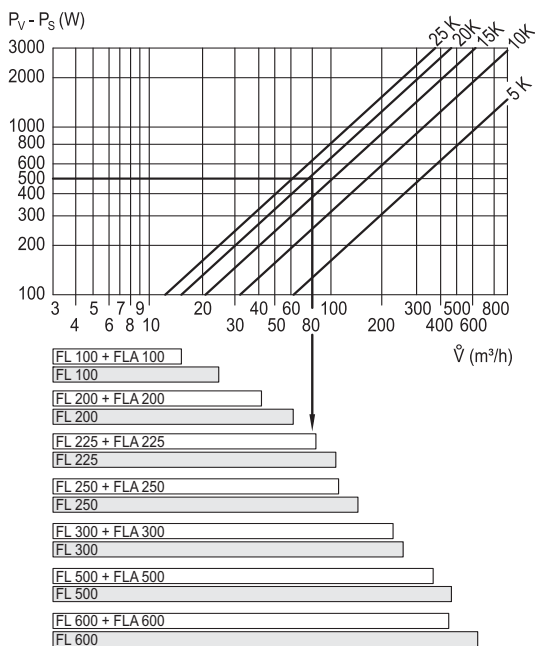
ΔT = Temperaturdifferenz zwischen der angesaugten Luft

(Umgebungstemperatur T_U) und der ausgeblasenen Luft

(Schrankinnentemperatur T_I),

ΔT = T_I - T_U

ABLESEBEISPIEL



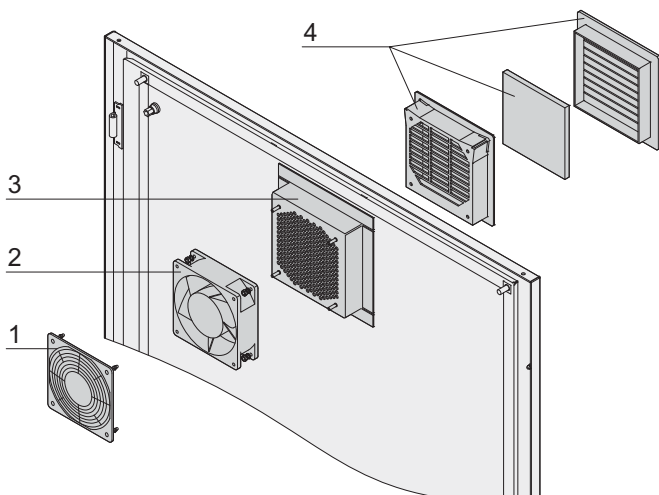
kta45245

Die Geräte im Schrank produzieren z. B. eine Verlustleistung von 840 W. Von diesen 840 W gibt der Schrank 340 W über seine Oberfläche an die Umgebung ab. Die angesaugte Luft außerhalb des Schrankes hat eine Temperatur von 20 °C. Im Schrank sollen maximal 40 °C zugelassen sein.

Welcher Filterlüfter ist einzusetzen?

1. P_V = 840 W, P_S = 340 W, Ablesepunkt P_V - P_S = 500 W
2. ΔT = T_I - T_U = 40 °C - 20 °C = 20 °C = 20 K
3. Auf der Kennlinie für 20 K ergibt sich bei P_V - P_S = 500 W eine mindestens benötigte Luftfördermenge von V = 80 m³/h.
4. Ein Filterlüfter FL 250 mit einer Luftfördermenge von 131 m³/h oder, in Kombination mit Auslassfilter FLA 250, von 95 m³/h ist einzusetzen.

EMV-LÖSUNGEN



- EMV-Schirmung nach Ihren Anforderungen
- Kundenspezifische Entwicklungen

LIEFERUMFANG

Pos.	Beschreibung
1	Lüfterschutzgitter
2	Lüfter
3	EMV-Haube
4	FLA Aus-/Eintrittsfilter

01108070

Klimatechnik – Filterlüfter

FILTERLÜFTER FL 100



01108018

- Luftfördermenge 19 m³/h
- Einfacher Umbau von Druck- auf Saugbetrieb
- Schutzart IP 54, NEMA Typ 12
- Einfache werkzeuglose Montage durch Einclipsen



LIEFERUMFANG (komplett montiert)

Pos.	Menge	Beschreibung
1	1	Frontgitter und Gehäuse, Kunststoff, ABS, RAL 7035, selbstverlöschend, UL 94 V-0
2	1	Filter, Filterklasse G 3 (EN 779)
3	1	Ventilator
4	1	Anschluss, 2 Litzen, 310 mm lang

BESTELLINFORMATIONEN

Beschreibung	24 V _{DC}	115 V _{AC}	230 V _{AC}
	Bestell-Nr.	Bestell-Nr.	Bestell-Nr.
Filterlüfter FL 100	EF100-24R5	EF100-115R5	EF100R5
Luftaus-/eintrittsfilter FLA 100 (Lieferumfang Pos. 1 + 2), 1 Stück			EFA100R5
Ersatzfilter IP 54 für FL 100 und FLA 100, Filterklasse G 3 (EN 779), VPE 5 Stück			EFM100

TECHNISCHE DATEN

Spannung	230 V _{AC}	115 V _{AC}	24 V _{DC}
Frequenz	50/60 Hz	50/60 Hz	DC
Luftfördermenge mit Filter (frei- blasend)	25/29 m ³ /h	25/29 m ³ /h	25 m ³ /h
Kombination FL + FLA	16/18 m ³ /h	16/18 m ³ /h	16 m ³ /h
Max. statischer Druck	38 Pa	38 Pa	38 Pa
Schalldruckpegel (Druckbetrieb nach EN ISO 3741, 50 Hz)	33 dB(A)	33 dB(A)	33 dB(A)
Betriebstemperaturen	-15 ... +55 °C	-15 ... +55 °C	-15 ... +55 °C
Leistungsaufnahme	12/11 W	11/11 W	2,4 W
Abscheidegrad	88 %	88 %	88 %
MTBF bei 40 °C	40000 h	40000 h	80000 h
Zulassungen	CE, UL, cUL, GOST		

01108019



Luftaus-/eintrittsfilter FLA 100

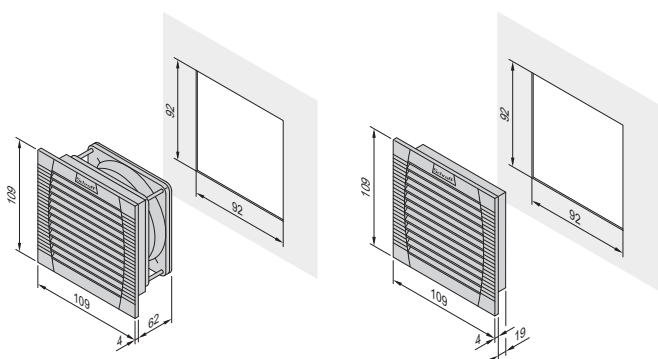


Ersatzfilter IP 54

01108020

HINWEIS

- Montage für Blechstärken von 1 bis 3 mm
- Anreihlösung mehrerer Lüfter auf Anfrage
- Abmessungen, Ausschnitte und Toleranzen siehe Benutzeranleitung



01108058

Filterlüfter FL 100
 Blechstärken 1 ... 2 mm - Ausschnitt 92 x 92 mm;
 Blechstärken >2 ... 3 mm - Ausschnitt 93 x 93 mm

01108057

Luft Aus-/Eintrittsfilter FLA 100

Klimatechnik – Filterlüfter

FILTERLÜFTER FL 200



01108018



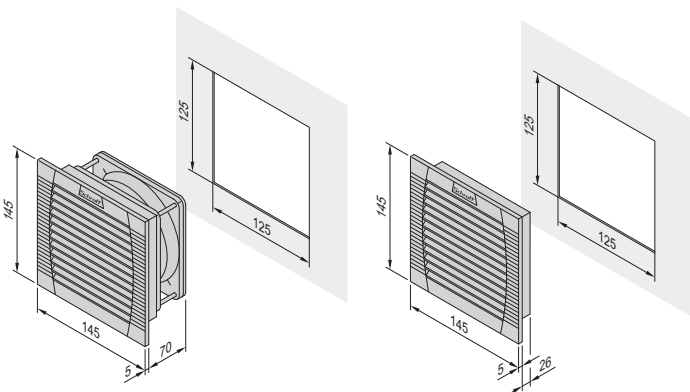
01108019 01108019

Luftaus-/eintrittsfiler FLA 200 Faltenfilter IP 55



01108020

Ersatzfilter IP 54



01108059 01108060

 Filterlüfter FL 200 Luft Aus-/Eintrittsfiler FLA 200
 Blechstärken 1 ... 2 mm - Ausschnitt 125 x 125 mm;
 Blechstärken >2 ... 3 mm - Ausschnitt 126 x 126 mm

- Luftfördermenge 60 m³/h
- Einfacher Umbau von Druck- auf Saugbetrieb
- Schutzart IP 54, mit Faltenfilter IP 55, NEMA Typ 12
- Einfache werkzeuglose Montage durch Einclippen (zusätzlich anschraubbar)



LIEFERUMFANG (komplett montiert)

Pos.	Menge	Beschreibung
1	1	Frontgitter und Gehäuse, Kunststoff, ABS, RAL 7035, selbstverlöschend, UL 94 V-0
2	1	Filter, Filterklasse G 3 (EN 779)
3	1	Ventilator
4	1	Anschluss AC (Klemmleiste) Anschluss DC (2 Litzen, 310 mm lang)

BESTELLINFORMATIONEN

Beschreibung	24 V _{DC}	115 V _{AC}	230 V _{AC}
	Bestell-Nr.	Bestell-Nr.	Bestell-Nr.
Filterlüfter FL 200	EF200-24R5	EF200-115R5	EF200R5
Luftaus-/eintrittsfiler FLA 200 (Lieferumfang Pos. 1 + 2), 1 Stück			EFA200R5
Ersatzfilter IP 54 für FL 200 und FLA 200, Filterklasse G 3 (EN 779), VPE 5 Stück			EFM200
Faltenfilter IP 55 für FL 200 und FLA 200, Filterklasse G4 (EN 779), VPE 5 Stück			EFMP200

TECHNISCHE DATEN

Spannung	230 V _{AC}	115 V _{AC}	24 V _{DC}
Frequenz	50/60 Hz	50/60 Hz	DC
Luftfördermenge mit IP-54-Filter (freiblasend)	60/66 m ³ /h	60/66 m ³ /h	60 m ³ /h
Luftfördermenge mit IP-55-Filter (freiblasend)	56/64 m ³ /h	56/64 m ³ /h	56 m ³ /h
Kombination FL + FLA IP 54	38/42 m ³ /h	38/42 m ³ /h	38 m ³ /h
Kombination FL + FLA IP 55	40/46 m ³ /h	40/46 m ³ /h	40 m ³ /h
Max. statischer Druck IP 54	60 Pa	60 Pa	60 Pa
Max. statischer Druck IP 55	57 Pa	57 Pa	61 Pa
Schalldruckpegel (Druckbetrieb nach EN ISO 3741, 50 Hz)	44 dB(A)	44 dB(A)	44 dB(A)
Max. Umgebungstemperatur	-15 ... +55 °C	-15 ... +55 °C	-25 ... +55 °C
Leistungsaufnahme	19/18 W	19/18 W	5 W
Abscheidegrad IP 54	83 %	83 %	83 %
Abscheidegrad IP 55	91 %	91 %	91 %
MTBF bei 40 °C	37000 h	37000 h	62000 h
Zulassungen	CE, UL, cUL, GOST		

HINWEIS

- Montage für Blechstärken von 1 bis 3 mm
- Anreihlösung mehrerer Lüfter auf Anfrage
- Abmessungen, Ausschnitte und Toleranzen siehe Benutzeranleitung

Klimatechnik – Filterlüfter

FILTERLÜFTER FL 225



01108022

- Luftfördermenge 98 m³/h
- Einfacher Umbau von Druck- auf Saugbetrieb
- Schutzart IP 54, mit Faltenfilter IP 55, NEMA Typ 12



LIEFERUMFANG (komplett montiert)

Pos.	Menge	Beschreibung
1	1	Frontgitter und Gehäuse, Kunststoff, ABS, RAL 7035, selbstverlöschend, UL 94 V-0
2	1	Filter, Filterklasse G 3 (EN 779)
3	1	Ventilator
4	1	Anschluss AC Klemmleisten Anschluss DC Federreihenklemme



01108019 01108021

Luftaus-/eintrittsfiler FLA 225 Faltenfilter IP 55



01108020

Ersatzfilter IP 54

BESTELLINFORMATIONEN

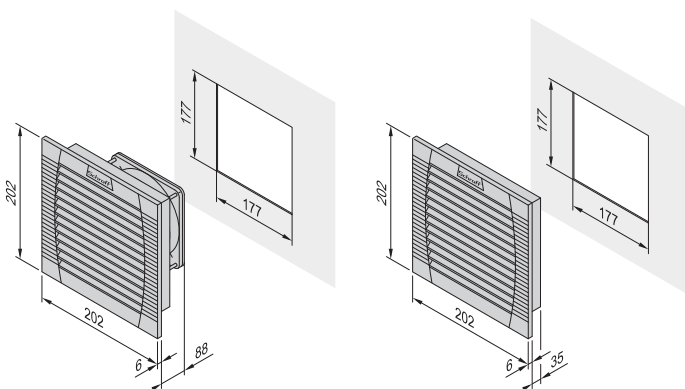
Beschreibung	115 V _{AC} Bestell-Nr.	230 V _{AC} Bestell-Nr.
Filterlüfter FL 225	EF220-115R5	EF220R5
Luftaus-/eintrittsfiler FLA 225 (Lieferumfang Pos. 1 + 2), 1 Stück		EFA220R5
Ersatzfilter IP 54 für FL 225 und FLA 225, Filterklasse G 3 (EN 779), VPE 5 Stück		EFM220
Faltenfilter IP 55 für FL 225 und FLA 225, Filterklasse G4 (EN 779), VPE 5 Stück		EFMP220

TECHNISCHE DATEN

Spannung	230 V _{AC}	115 V _{AC}
Frequenz	50/60 Hz	50/60 Hz
Luftfördermenge mit Filter IP 54 (freiblasend)	98/108 m ³ /h	98/108 m ³ /h
Luftfördermenge mit Filter IP 55 (freiblasend)	100/110 m ³ /h	100/110 m ³ /h
Kombination FL + FLA IP 54	73/80 m ³ /h	73/80 m ³ /h
Kombination FL + FLA IP 55	55/64 m ³ /h	55/64 m ³ /h
Max. statischer Druck IP 54	66 Pa	66 Pa
Max. statischer Druck IP 55	61 Pa	61 Pa
Schalldruckpegel (Druckbetrieb nach EN ISO 3741, 50 Hz)	40 dB(A)	40 dB(A)
Max. Umgebungstemperatur	-15 ... +55 °C	-15 ... +55 °C
Leistungsaufnahme	19/18 W	19/18 W
Abscheidegrad IP 54	88 %	88 %
Abscheidegrad IP 55	91 %	91 %
MTBF bei 40 °C	37000 h	37000 h
Zulassungen	CE, UL, cUL, GOST	

HINWEIS

- Montage für Blechstärken von 1 bis 3 mm
- Anreihlösung mehrerer Lüfter auf Anfrage
- Abmessungen, Ausschnitte und Toleranzen siehe Benutzeranleitung



01108061 01108062

 Filterlüfter FL 225 Luft Aus-/Eintrittsfiler FLA 225
 Blechstärken 1 ... 2 mm - Ausschnitt 177 x 177 mm;
 Blechstärken >2 ... 3 mm - Ausschnitt 178 x 178 mm

Klimatechnik – Filterlüfter

FILTERLÜFTER FL 250



01108022

- Luftfördermenge 125 m³/h
- Einfacher Umbau von Druck- auf Saugbetrieb
- Schutzart IP 54, mit Faltenfilter IP 55, NEMA Typ12
- Einfache werkzeuglose Montage durch Einclippen (zusätzlich anschraubbar)



LIEFERUMFANG (komplett montiert)

Pos.	Menge	Beschreibung
1	1	Frontgitter und Gehäuse, Kunststoff, PC, RAL 7035, selbstverlöschend, UL 94 V-0
2	1	Filter, Filterklasse G 3 (EN 779)
3	1	Ventilator
4	1	Anschluss Federreihenklemme

BESTELLINFORMATIONEN

Beschreibung	115 V _{AC} Bestell-Nr.	230 V _{AC} Bestell-Nr.
Filterlüfter FL 250	EF250-115R5	EF250R5
Luftaus-/eintrittsfiler FLA 250/300 (Lieferumfang Pos. 1 + 2), 1 Stück		EFA250-300R5
Ersatzfilter IP 54 für FL 250/300 und FLA 250/300, Filterklasse G 3 (EN 779), VPE 5 Stück		EFM250-300
Faltenfilter IP 55 für FL 250/300 und FLA 250/300, Filterklasse G4 (EN 779), VPE 5 Stück		EFMP250-300



01108019 01108021

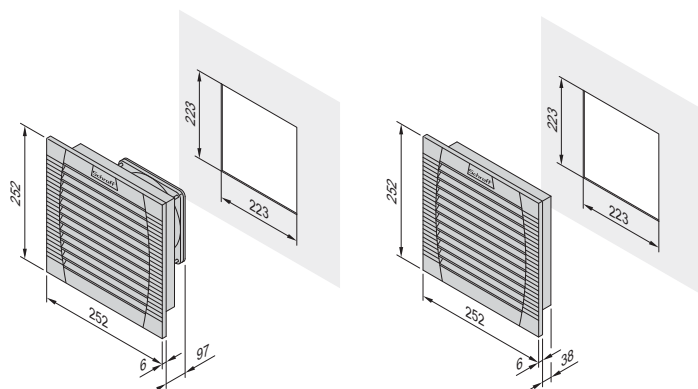
Luftaus-/eintrittsfiler FLA 250/300 Faltenfilter IP 55

TECHNISCHE DATEN

Spannung	230 V _{AC}	115 V _{AC}
Frequenz	50/60 Hz	50/60 Hz
Luftfördermenge mit Filter IP 54 (freiblasend)	125/138 m ³ /h	125/138 m ³ /h
Luftfördermenge mit Filter IP 55 (freiblasend)	145/160 m ³ /h	145/160 m ³ /h
Kombination FL + FLA IP 54	93/102 m ³ /h	93/102 m ³ /h
Kombination FL + FLA IP 55	109/113 m ³ /h	109/113 m ³ /h
Max. statischer Druck IP 54	52 Pa	52 Pa
Max. statischer Druck IP 55	49 Pa	49 Pa
Schalldruckpegel (Druckbetrieb nach EN ISO 3741, 50 Hz)	40 dB(A)	40 dB(A)
Max. Umgebungstemperatur	-15 ... +55 °C	-15 ... +55 °C
Leistungsaufnahme	18/17 W	18/17 W
Abscheidegrad IP 54	88 %	88 %
Abscheidegrad IP 55	91 %	91 %
MTBF bei 40 °C	40000 h	40000 h
Zulassungen	CE, UL, cUL, GOST	

01108020

Ersatzfilter IP 54



01108063 01108064

 Filterlüfter FL 250 Luft Aus-/Eintrittsfiler FLA 250/300
 Blechstärken 1 ... 2 mm - Ausschnitt 223 x 223 mm;
 Blechstärken >2 ... 3 mm - Ausschnitt 224 x 224 mm

Klimatechnik – Filterlüfter

FILTERLÜFTER FL 300



01108024



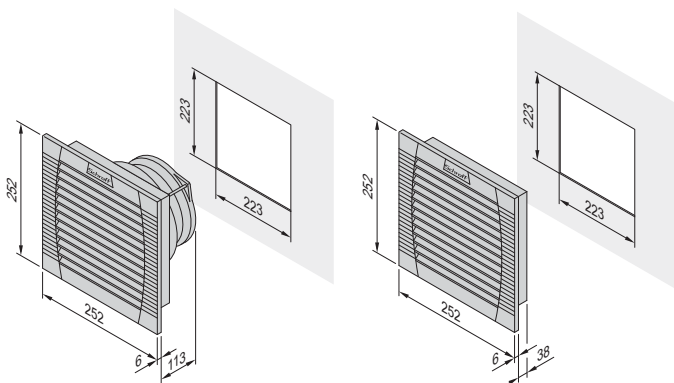
01108019 01108021

Luftaus-/eintrittsfiler FLA 250/300 Faltenfilter IP 55



01108020

Ersatzfilter IP 54



01108065 01108064

 Filterlüfter FL 300 Luftaus-/eintrittsfiler FLA 250/300
 Blechstärken 1 ... 2 mm - Ausschnitt 223 x 223 mm;
 Blechstärken >2 ... 3 mm - Ausschnitt 224 x 224 mm

- Luftfördermenge 223 m³/h
- Einfacher Umbau von Druck- auf Saugbetrieb
- Schutzart IP 54, mit Faltenfilter IP 55, NEMA Typ 12
- Einfache werkzeuglose Montage durch Einclipsen (zusätzlich anschraubbar)



LIEFERUMFANG (komplett montiert)

Pos.	Menge	Beschreibung
1	1	Frontgitter und Gehäuse, Kunststoff, ABS, RAL 7035, selbstverlöschend, UL 94 V-0
2	1	Filter, Filterklasse G 3 (EN 779)
3	1	Ventilator
4	1	Anschluss Federreihenklemme

BESTELLINFORMATIONEN

Beschreibung	115 V _{AC} Bestell-Nr.	230 V _{AC} Bestell-Nr.
Filterlüfter FL 300	EF300-115R5	EF300R5
Luftaus-/eintrittsfiler FLA 250/300 (Lieferumfang Pos. 1 + 2), 1 Stück		EFA250-300R5
Ersatzfilter IP 54 für FL 250/300 und FLA 250/300, Filterklasse G 3 (EN 779), VPE 5 Stück		EFM250-300
Faltenfilter IP 55 für FL 250/300 und FLA 250/300, Filterklasse G4 (EN 779), VPE 5 Stück		EFMP250-300

TECHNISCHE DATEN

Spannung	230 V _{AC}	115 V _{AC}
Frequenz	50/60 Hz	50/60 Hz
Luftfördermenge mit Filter IP 54 (freiblasend)	223/247 m ³ /h	223/247 m ³ /h
Luftfördermenge mit Filter IP 55 (freiblasend)	233/265 m ³ /h	233/265 m ³ /h
Kombination FL + FLA IP 54	201/223 m ³ /h	201/223 m ³ /h
Kombination FL + FLA IP 55	180/207 m ³ /h	180/207 m ³ /h
Max. statischer Druck IP 54	116 Pa	116 Pa
Max. statischer Druck IP 55	112 Pa	112 Pa
Schalldruckpegel (Druckbetrieb nach EN ISO 3741, 50 Hz)	42 dB(A)	42 dB(A)
Max. Umgebungstemperatur	-15 ... +55 °C	-15 ... +55 °C
Leistungsaufnahme	45/39 W	50/45 W
Abscheidegrad IP 54	88 %	88 %
Abscheidegrad IP 55	91 %	91 %
MTBF bei 40 °C	40000 h	40000 h
Zulassungen	CE, UL, cUL, GOST	

HINWEIS

- Montage für Blechstärken von 1 bis 3 mm
- Anreihlösung mehrerer Lüfter auf Anfrage
- Abmessungen, Ausschnitte und Toleranzen siehe Benutzeranleitung

Klimatechnik – Filterlüfter

FILTERLÜFTER FL 500



01108025

- Luftfördermenge 480 m³/h
- Einfacher Umbau von Druck- auf Saugbetrieb
- Schutzart IP 54, mit Faltenfilter IP 55, NEMA Typ12
- Einfache werkzeuglose Montage durch Einclippen (zusätzlich anschraubbar)



LIEFERUMFANG (komplett montiert)

Pos.	Menge	Beschreibung
1	1	Frontgitter und Gehäuse, Kunststoff, ABS, RAL 7035, selbstverlöschend UL 94 V-0
2	1	Filter, Filterklasse G3 (EN 779)
3	1	Ventilator
4	1	Anschluss Federreihenklemme

BESTELLINFORMATIONEN

Beschreibung	115 V _{AC}	230 V _{AC}
	Bestell-Nr.	Bestell-Nr.
Filterlüfter FL 500	EF500-115R5	EF500R5
Luftaus-/eintrittsfilter FLA 500/600 (Lieferumfang Pos. 1 + 2), 1 Stück		EFA500-700R5
Ersatzfilter IP 54 für FL 500/600 und FLA 500/600, Filterklasse G 3 (EN 779), VPE 5 Stück		EFM500-700
Faltenfilter IP 55 für FL 500/600 und FLA 500/600, Filterklasse G4 (EN 779), VPE 5 Stück		EFMP500-700



01108019 01108021

Luftaus-/eintrittsfilter FLA 500/600 Faltenfilter IP 55

TECHNISCHE DATEN

Spannung	230 V _{AC}	115 V _{AC}
Frequenz	50/60 Hz	50/60 Hz
Luftfördermenge mit Filter IP 54 (freiblassend)	480/480 m ³ /h	480/480 m ³ /h
Luftfördermenge mit Filter IP 55 (freiblassend)	505/505 m ³ /h	505/505 m ³ /h
Kombination FL + FLA IP 54	370/370 m ³ /h	370/370 m ³ /h
Kombination FL + FLA IP 55	380/380 m ³ /h	380/380 m ³ /h
Max. statischer Druck IP 54	76 Pa	76 Pa
Max. statischer Druck IP 55	74 Pa	74 Pa
Schalldruckpegel (Druckbetrieb nach EN ISO 3741, 50 Hz)	54 dB(A)	54 dB(A)
Max. Umgebungstemperatur	-15 ... +55 °C	-15 ... +55 °C
Leistungsaufnahme	80/100 W	90/110 W
Abscheidegrad IP 54	88 %	88 %
Abscheidegrad IP 55	91 %	91 %
MTBF bei 40 °C	40000 h	40000 h
Zulassungen	CE, UL, cUL, GOST	

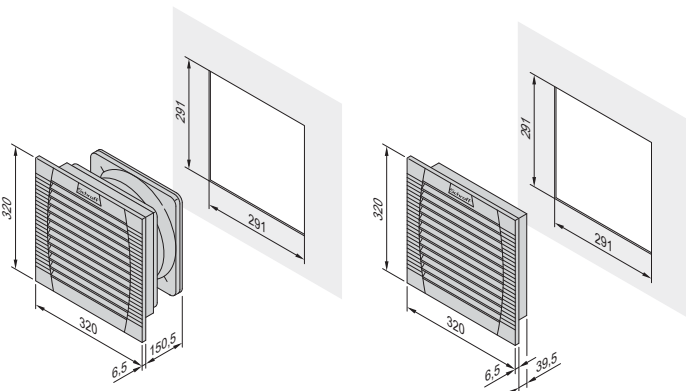
HINWEIS

- Montage für Blechstärken von 1 bis 3 mm
- Anreihlösung mehrerer Lüfter auf Anfrage
- Abmessungen, Ausschnitte und Toleranzen siehe Benutzeranleitung



01108020

Ersatzfilter IP 54



01108067 01108068

 Filterlüfter FL 500/600 Luft Aus-/Eintrittsfilter FLA 500/600
 Blechstärken 1 ... 2 mm - Ausschnitt 223 x 223 mm;
 Blechstärken >2 ... 3 mm - Ausschnitt 224 x 224 mm

Klimatechnik – Filterlüfter

FILTERLÜFTER FL 600



01108025

- Luftfördermenge 640 m³/h
- Einfacher Umbau von Druck- auf Saugbetrieb
- Schutzart IP 54, mit Faltenfilter IP 55, NEMA Typ12
- Einfache werkzeuglose Montage durch Einclipsen (zusätzlich anschraubbar)



LIEFERUMFANG (komplett montiert)

Pos.	Menge	Beschreibung
1	1	Frontgitter und Gehäuse, Kunststoff, ABS, RAL 7035, selbstverlöschend, UL 94 V-0
2	1	Filter, Filterklasse G 3 (EN 779)
3	1	Ventilator
4	1	Anschluss Federreihenklemme



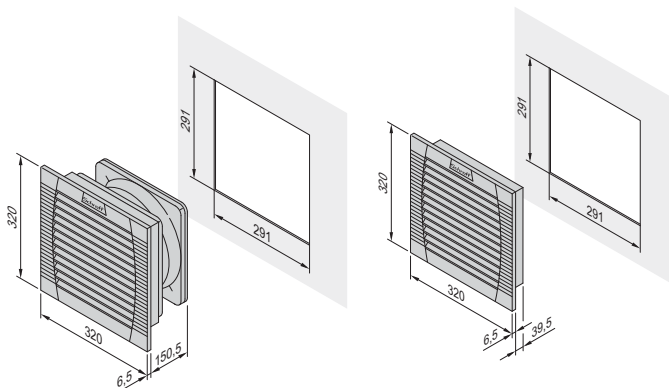
01108019 01108021

Luftaus-/eintrittsfiler FLA 500/600 Faltenfilter IP 55



01108020

Ersatzfilter IP 54



01108067 01108068

 Filterlüfter FL 500/600 Luft Aus-/Eintrittsfiler FLA 500/600
 Blechstärken 1 ... 2 mm - Ausschnitt 223 x 223 mm;
 Blechstärken >2 ... 3 mm - Ausschnitt 224 x 224 mm

BESTELLINFORMATIONEN

Beschreibung	115 V _{AC}	230 V _{AC}
	Bestell-Nr.	Bestell-Nr.
Filterlüfter FL 600	EF600-115R	EF600R5
Luftaus-/eintrittsfiler FLA 500/600 (Lieferumfang Pos. 1 + 2), 1 Stück		EFA500-700R5
Ersatzfilter IP 54 für FL 500/600 und FLA 500/600, Filterklasse G 3 (EN 779), VPE 5 Stück		EFM500-700
Faltenfilter IP 55 für FL 500/600 und FLA 500/600, Filterklasse G4 (EN 779), VPE 5 Stück		EFMP500-700

TECHNISCHE DATEN

Spannung	230 V _{AC}	115 V _{AC}
Frequenz	50/60 Hz	50/60 Hz
Luftfördermenge mit Filter IP 54 (freiblassend)	640/653 m ³ /h	640/653 m ³ /h
Luftfördermenge mit Filter IP 55 (freiblassend)	770/785 m ³ /h	770/785 m ³ /h
Kombination FL + FLA IP 54	445/445 m ³ /h	445/445 m ³ /h
Kombination FL + FLA IP 55	490/501 m ³ /h	490/501 m ³ /h
Max. statischer Druck IP 54	134 Pa	134 Pa
Max. statischer Druck IP 55	132 Pa	132 Pa
Schalldruckpegel (Druckbetrieb nach EN ISO 3741, 50 Hz)	63 dB(A)	63 dB(A)
Max. Umgebungstemperatur	-15 ... +55 °C	-15 ... +55 °C
Leistungsaufnahme	120/160 W	130/170 W
Abscheidegrad IP 54	88 %	88 %
Abscheidegrad IP 55	91 %	91 %
MTBF bei 40 °C	40000 h	40000 h
Zulassungen	CE, UL, cUL, GOST	

HINWEIS

- Montage für Blechstärken von 1 bis 3 mm
- Anreihlösung mehrerer Lüfter auf Anfrage
- Abmessungen, Ausschnitte und Toleranzen siehe Benutzeranleitung

North America

Warwick, RI, USA

Tel +1.401.738.1722

San Diego, CA, USA

Tel +1.858.740.2400

Europe, Middle East & India

Straubenhardt, Germany

Tel +49 7082 794 0

Betschdorf, France

Tel +33 3 88 90 64 90

Warsaw, Poland

Tel +48 22 209 98 35

Hemel Hempstead,

Great Britain

Tel +44 1442 24 04 71

Lainate, Italy

Tel +39 02 932 714 1

Dubai, United Arab Emirates

Tel +971 4 82 38 666

Bangalore, India

Tel +91 80 6715 8900

Istanbul, Turkey

Tel +90 541 368 0941

Asia Pacific

Shanghai, China

Tel +86 21 2412 6943

Singapore

Tel +65 6768 5800

Shin-Yokohama, Japan

Tel +81 45 476 0271

Our powerful portfolio of brands:

CADDY ERICO HOFFMAN RAYCHEM SCHROFF TRACER



[nVent.com/SCHROFF](https://www.nvent.com/SCHROFF)