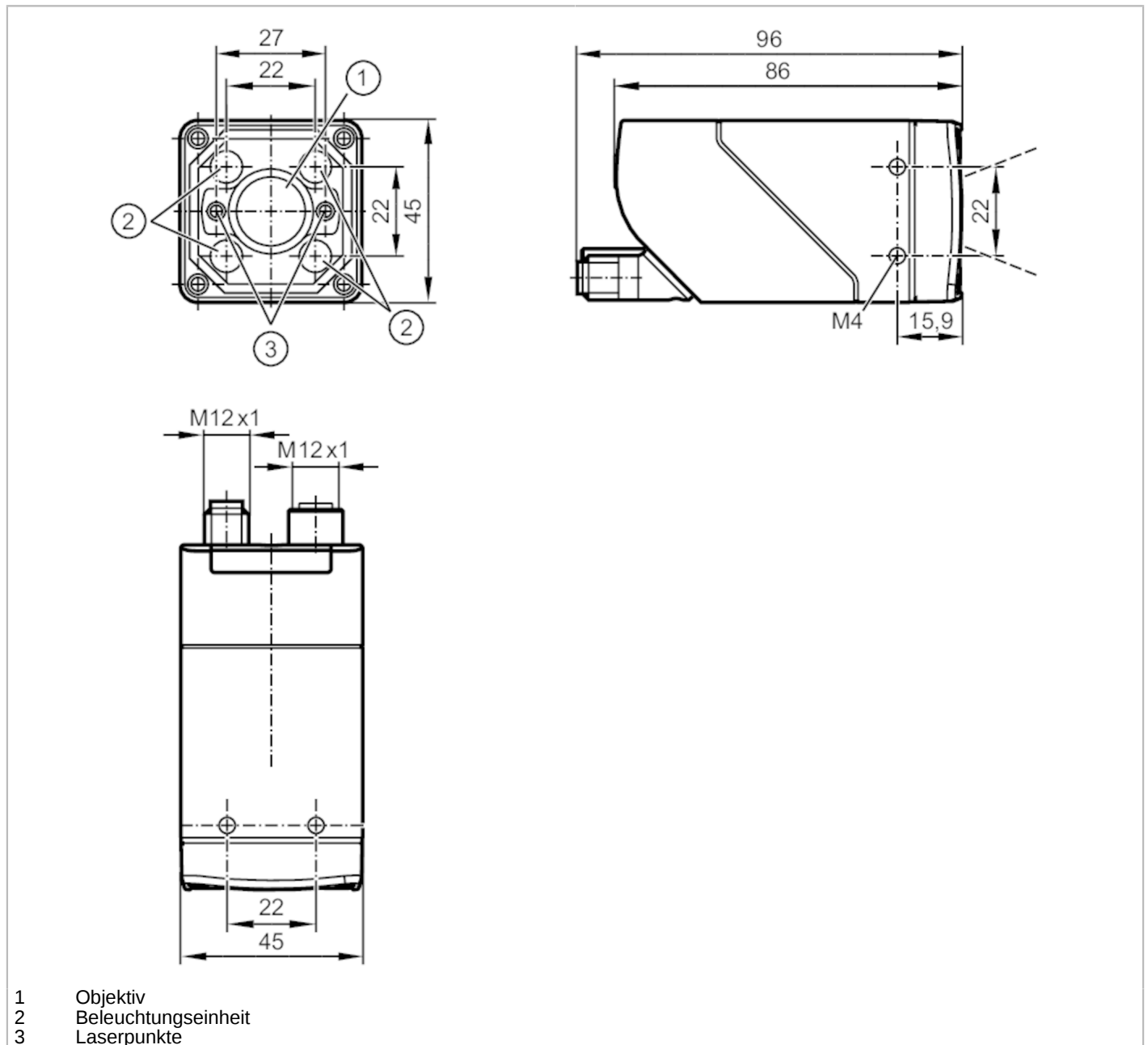


O2I505



Codeleser 1D/2D

O2IIRDKG/E1/E2/EF/VF/TB/T



Produktmerkmale	
Lichtart	Infrarotlicht
Bildauffösung [px]	1280 x 960
Max. Leserate [Hz]	40
Elektrische Daten	
Betriebsspannung [V]	18...30 DC
Stromaufnahme [mA]	< 300; (24V typisch)
Max. Stromaufnahme [mA]	650; (18 V mit geschalteten Ausgängen Speicherstick aktiv)
Schutzklasse	III
Verpolungsschutz	ja

O2I505



Codeleser 1D/2D

O2IIRDKG/E1/E2/EF/VF/TB/T

Lichtart	Infrarotlicht		
Wellenlänge [nm]	850		
Bildsensor	CMOS Bildsensor S/W		
Ein-/Ausgänge			
Anzahl der Ein- und Ausgänge	Anzahl der digitalen Eingänge: 1; Anzahl der digitalen Ausgänge: 2		
Eingänge			
Trigger	extern; 24 V PNP/NPN (IEC 61131-2 Typ 3); TCP/IP; EtherNet/IP; intern		
Anzahl der digitalen Eingänge	1		
Ausgänge			
Gesamtzahl Ausgänge	2		
Elektrische Ausführung	PNP/NPN; (parametrierbar)		
Anzahl der digitalen Ausgänge	2; (konfigurierbar)		
Ausgangsfunktion	konfigurierbar		
Max. Spannungsabfall Schaltausgang DC [V]	1		
Strombelastbarkeit je Ausgang [mA]	100		
Kurzschlussschutz	ja		
Ausführung Kurzschlussschutz	getaktet		
Überlastfest	ja		
Erfassungsbereich			
Bildfeldgröße [mm]	Arbeitsabstand	Bildfeld	
	200	38 x 29	
	300	58 x 43	
	500	96 x 72	
	1000	192 x 144	
Arbeitsabstand [mm]	> 200		
Bildauflösung [px]	1280 x 960		
Objektivtyp	Teleobjektiv		
Lesbare Codes	Interleaved 2-of-5; Industrial 2-of-5; Code 39; Code 93; Code 128; Pharmacode; Codabar; EAN8; EAN8 Add-On 2; EAN8 Add-On 5; EAN13; EAN13 Add-On 2; EAN13 Add-On 5; UPC-A; UPC-A Add-On 2; UPC-A Add-On 5; UPC-E; UPC-E Add-On 2; UPC-E Add-On 5; GS1 DataBar Omnidirectional; GS1 DataBar Truncated; GS1 DataBar Stacked; GS1 DataBar Stacked Omnidirectional; GS1 DataBar Limited; GS1 DataBar Expanded; GS1 DataBar Expanded Stacked; GS1 - 128; MSI Barcode; ECC200; PDF-417; QR; Micro-QR; Aztec Code; GS1 ECC200; GS1 QR Code; GS1 Aztec Code		
Codequalität in Anlehnung an			ISO / IEC 15415
			ISO / IEC 15416
			AIM DPM
			ISO/IEC TR 29158
			SEMI T10
Lesbare Schriftarten	Industrial; Document; OCR-A; OCR-B; Pharma; Semi; Universal; Dot Print		
Omnidirektionales Lesen	ja		
Max. Neigung zur Bildebene [°]	45		
Max. Leseratte [Hz]	40		



Codeleser 1D/2D

O2IIRDKG/E1/E2/EF/VF/TB/T

Software / Programmierung		
Parametriermöglichkeiten	Teach-Taste; Über PC mit ifm Vision Assistant	
Schnittstellen		
Kommunikationsschnittstelle	Ethernet	
Ethernet		
Anzahl der Ethernet Schnittstellen	1	
Übertragungsstandard	10Base-T; 100Base-TX	
Übertragungsrate	10 MBit/s; 100 MBit/s	
Protokoll	TCP/IP; EtherNet/IP	
Werkseinstellungen	IP-Adresse: 192.168.0.69	
	Subnetzmaske: 255.255.255.0 (Class C)	
	Gateway IP-Adresse: 192.168.0.201	
	MAC-Adresse: siehe Typenschild	
Verwendungstyp	Parametrierung; Datenübertragung	
Umgebungsbedingungen		
Umgebungstemperatur [°C]	-10...50	
Lagertemperatur [°C]	-40...70	
Max. zulässige relative Luftfeuchtigkeit [%]	90; (nicht kondensierend)	
Max. Höhe über NN [m]	4000	
Schutzart	IP 65	
Verschmutzungsgrad	3	
Zulassungen / Prüfungen		
EMV	EN IEC 61000-6-4 Störemission	industrielle Umgebung
	EN IEC 61000-6-2 Störfestigkeit	industrielle Umgebung
Schockfestigkeit	EN 60068-2-27	50 g 11 ms / nicht wiederholend
	EN 60068-2-27	40 g 6 ms / wiederholend
Vibrationsfestigkeit	EN 60068-2-6	2 g (10 ... 150 Hz)
Laserschutzklasse	1	
Laserschutzhinweis	Achtung:	Laserlicht
	Laserklasse:	1
		EN / IEC60825-1:2007
		EN / IEC60825-1:2014
	Entspricht 21 CFR 1040.10 mit Ausnahme der Konformität mit IEC 60825-1 Ed. 3, wie in der Lasermitteilung Nr. 56 vom 8. Mai 2019 beschrieben.	
Photobiologische Sicherheit	freie Gruppe; (EN 62471)	
Elektrische Sicherheit	EN IEC 61010-2-201	elektrische Versorgung nur über PELV-Stromkreise
Mechanische Daten		
Gewicht [g]	604,5	
Montageart	Schraubmontage; (Bohrung M4 x 7 mm)	
Abmessungen [mm]	45 x 45 x 86	
Werkstoffe	Gehäuse: Zinkdruckguss pulverbeschichtet; Frontscheibe: Gorillaglas; LED-Fenster: PC; Taster: POM	



Codeleser 1D/2D

O2IIRDKG/E1/E2/EF/VF/TB/T

Werkstoff Dichtung		FKM
Anzugsdrehmoment	[Nm]	2,1

Anzeigen / Bedienelemente

Anzeige	Funktion	2 x LED, grün
	Funktion	2 x LED, gelb
	Teach-Funktion	1 x LED, grün
	Teach-Funktion	1 x LED, gelb
Bedienelemente	1 x	Teach-Taste

Zubehör

Zubehör optional	Bediensoftware
	Montagezubehör
	Adapterkabel
	Schutz- und Filterscheiben

Bemerkungen

Verpackungseinheit	1 Stück
--------------------	---------

Elektrischer Anschluss

Elektrischer Anschluss - Ethernet

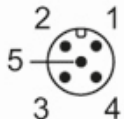
Steckverbindung: 1 x M12; Codierung: D; Griffkörper: Edelstahl; Dichtung: FKM



1	TxD+
2	RxD+
3	TxD-
4	RxD-

Elektrischer Anschluss - Versorgung

Steckverbindung: 1 x M12; Codierung: A; Griffkörper: Edelstahl



1	U+
2	Triggereingang
3	0 V
4	Schaltausgang 1 konfigurierbar
5	Schaltausgang 2 konfigurierbar / Triggerausgang bei externer Beleuchtung