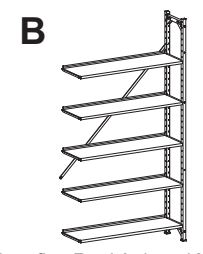
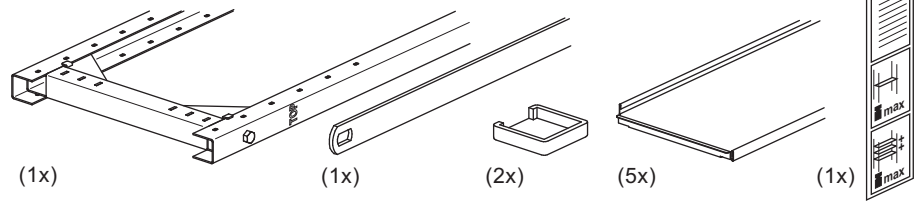
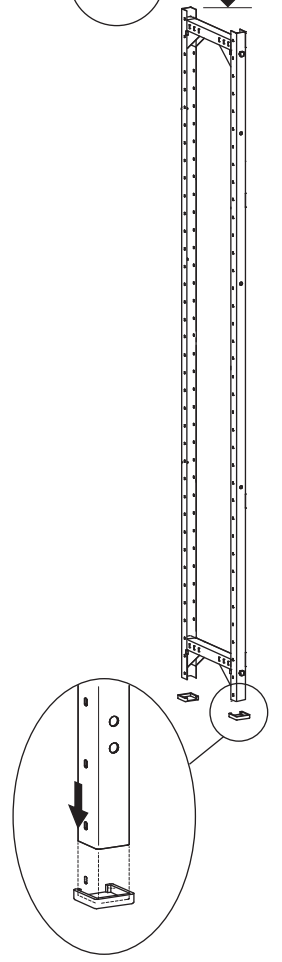


- (2x) M8x14
- (2x) M8
- (2x)
- (20x)

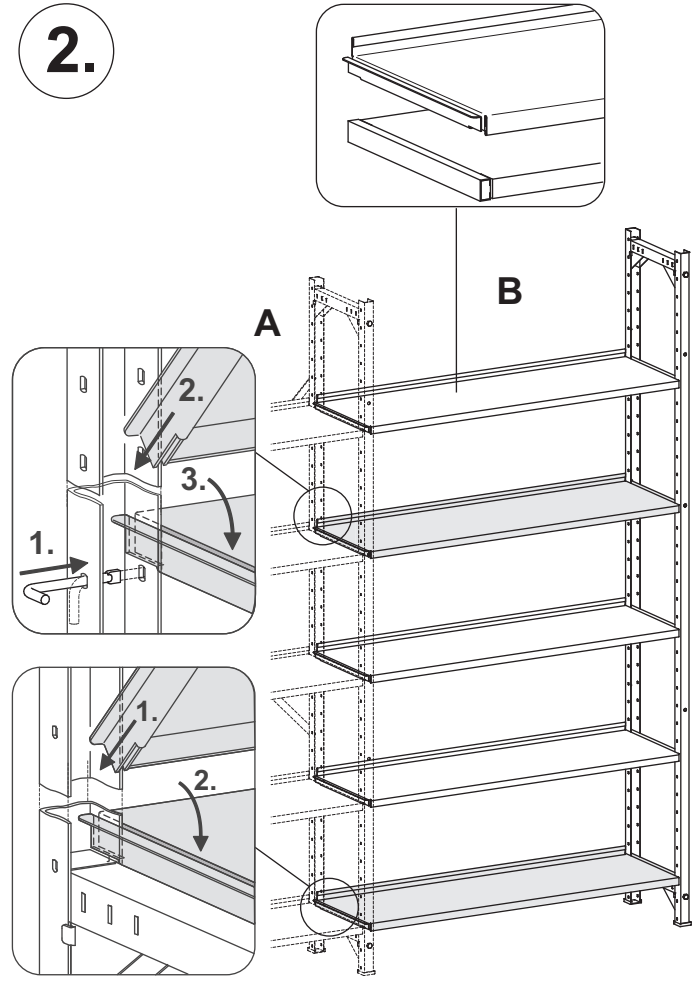


Megaflex Regi Anbau 1900

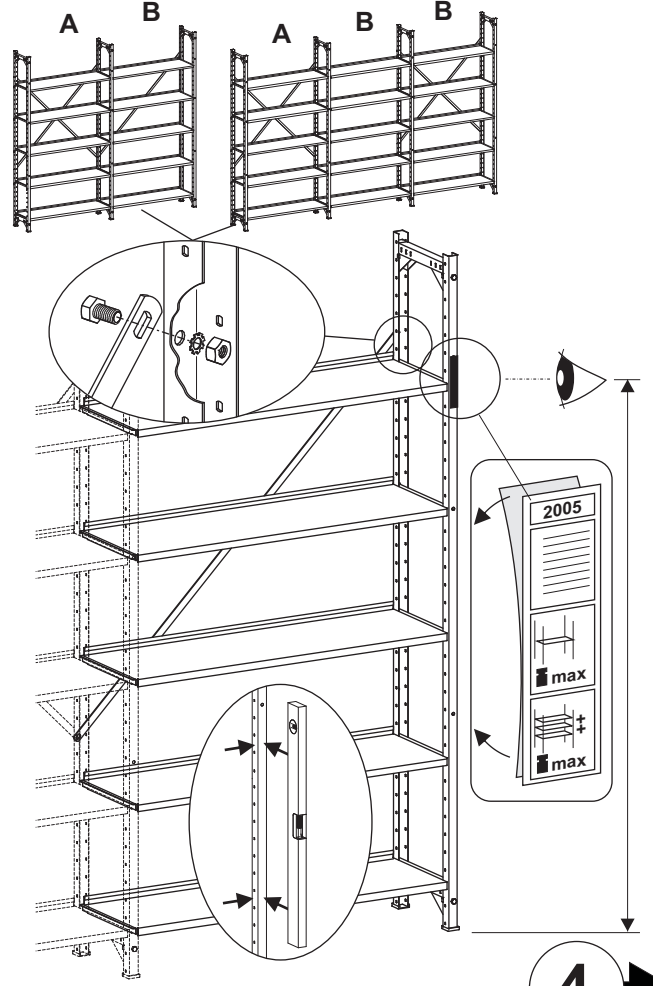
1. 1900



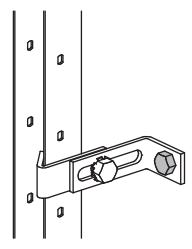
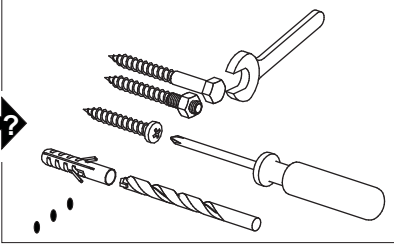
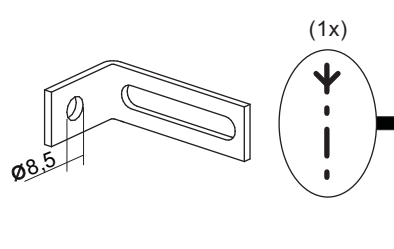
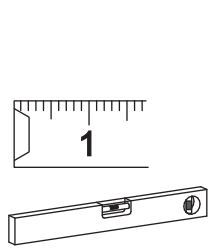
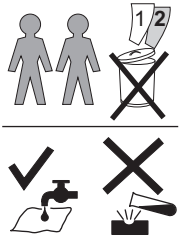
2.



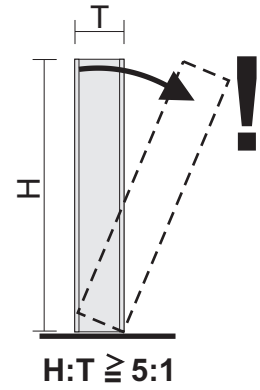
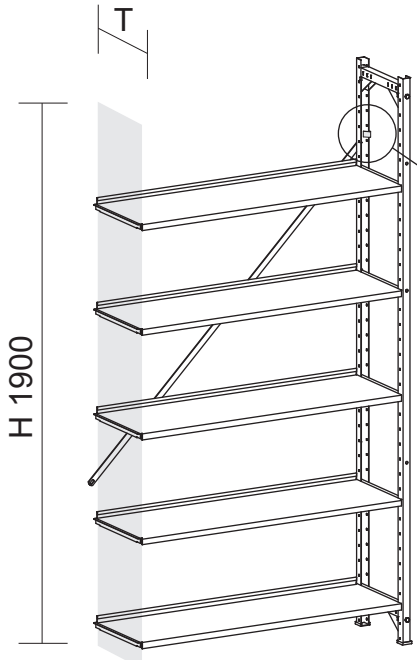
3.



4. →



4.



T = 300

